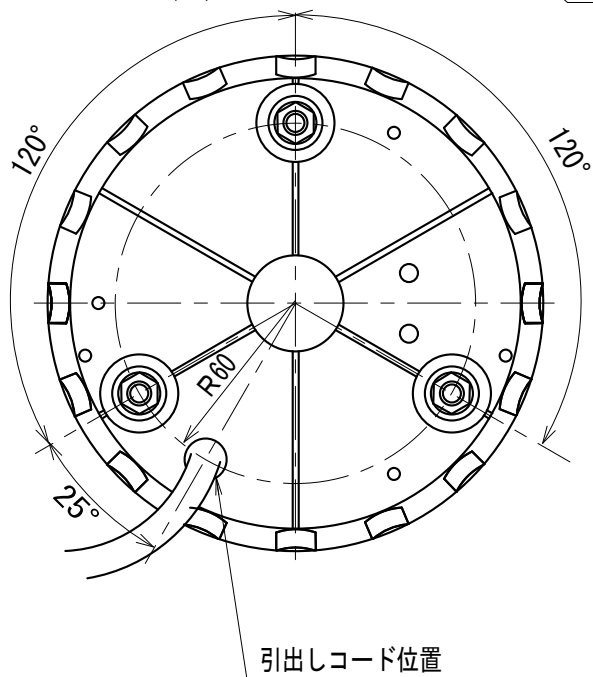
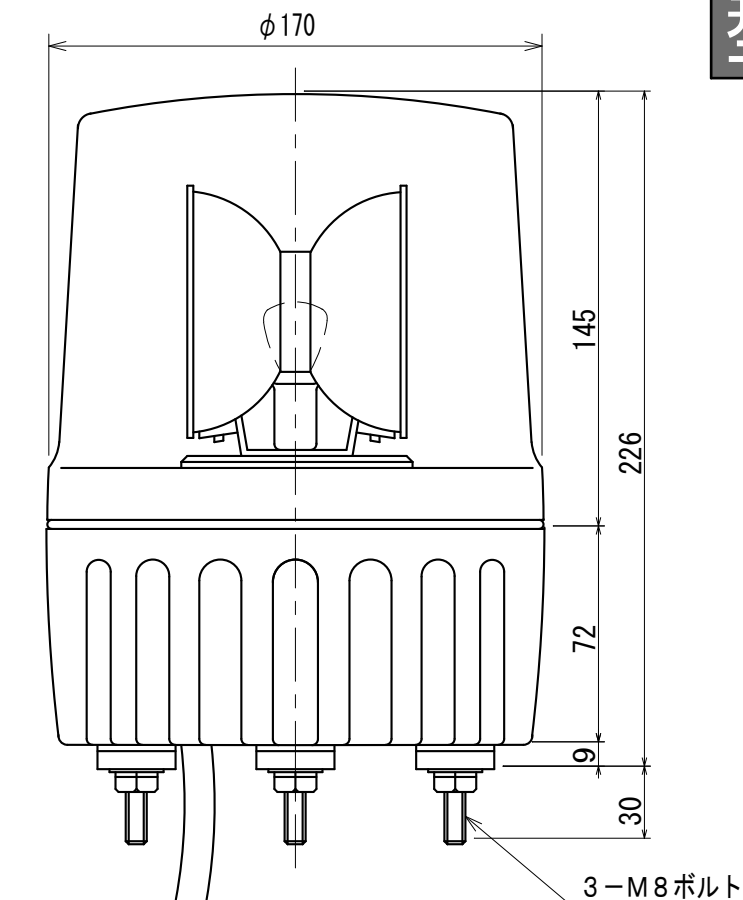


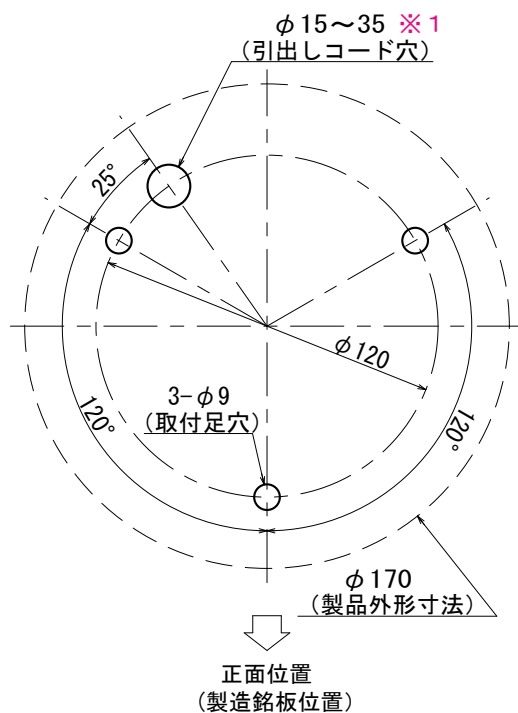
# 外觀寸法図

型式

ALN



## 取付穴加工図



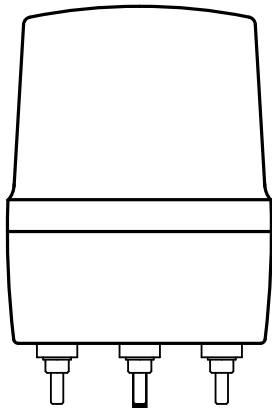
※1 引出しコード穴は必要に応じて開けてください。  
(プラグ付の場合はφ30mm以上必要です。)

●この図面に記載の仕様は、2006年3月31日現在のものです。

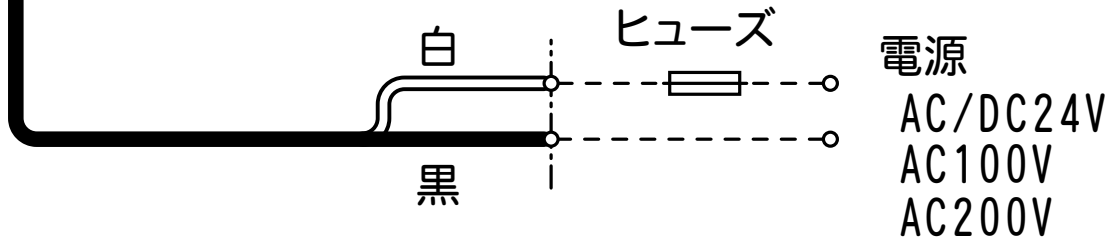
結線図

型式

ALN



定格電源電圧	ヒューズ容量
AC/DC24V	15A
AC100/200V	3A

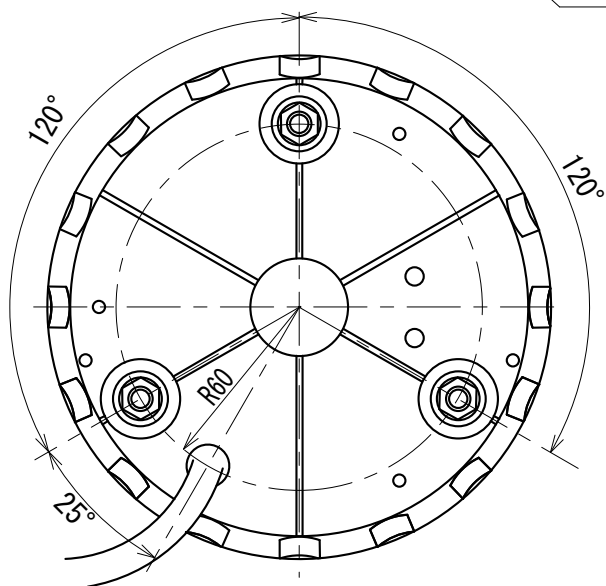
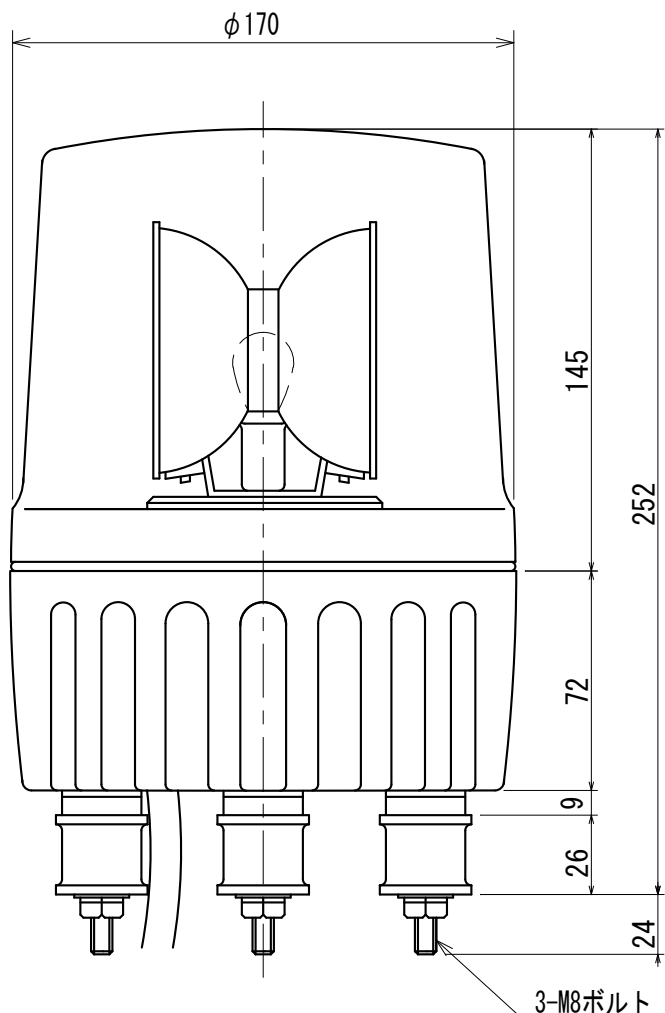


●この図面に記載の仕様は、2009年2月12日現在のものです。

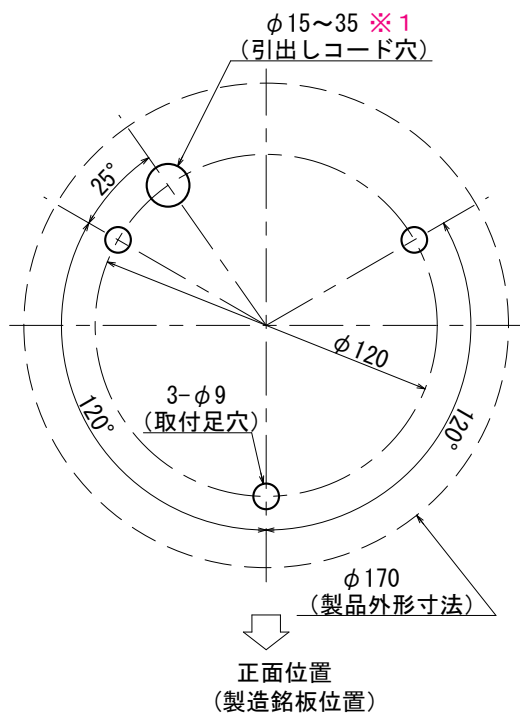
# 外觀寸法図

型式

ALNT



# 取付穴加工図



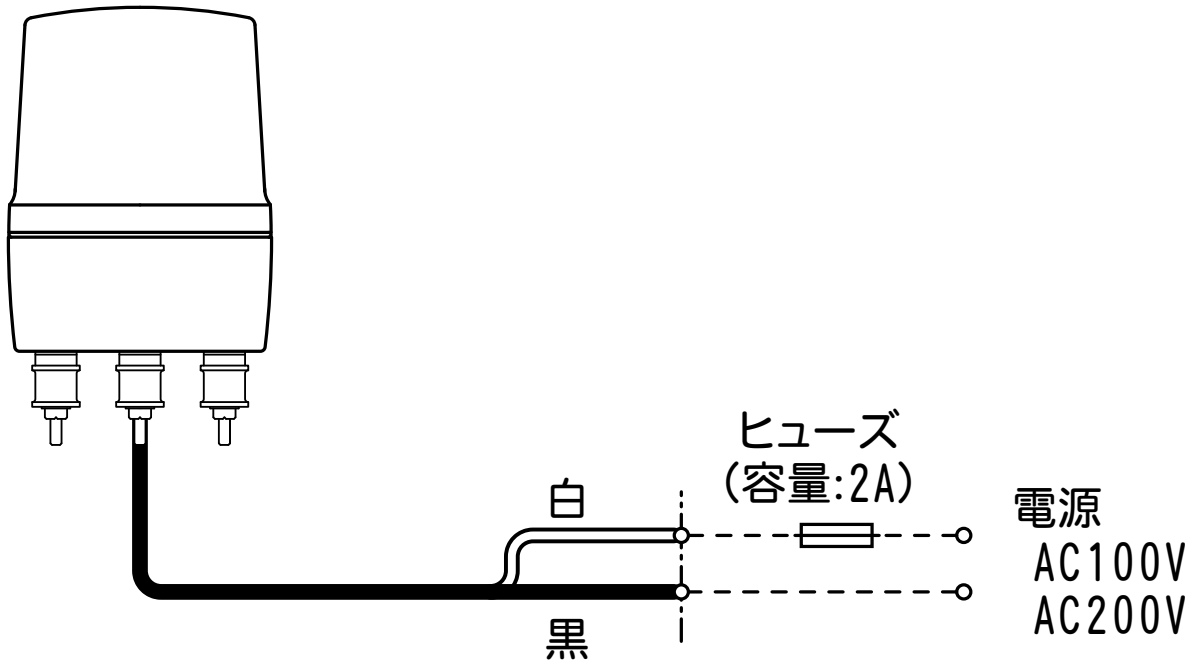
※1 引出しコード穴は必要に応じて開けてください。  
(プラグ付の場合はφ30mm以上必要です。)

●この図面に記載の仕様は、2006年3月31日現在のものです。

結線図

型式

ALNT



●この図面に記載の仕様は、2009年2月13日現在のものです。