

このたびは、「アローライト」をお買い上げいただき誠にありがとうございます。ご使用上の注意等、十分ご理解いただき、性能が万全に発揮できる状態で永

います。ご使用に際しては、まず、この説明書を最後までご覧になって、くご愛用ください。またいつでも利用できるよう大切に保管してください。

## 概要

- 当商品は工場設備をはじめ、工場内での異常報知、及びその他の情報伝達等に的確に対応できます。
- グローブは透明度抜群のメタクリル樹脂を使用しています。
- ALNT(耐振型)は電球の切れにくい耐振電球を使用しています。
- 正方向取付け時、保護特性はIP23(防雨構造)です。

## 目次

- |                     |                        |
|---------------------|------------------------|
| <b>1</b> : △安全上のご注意 | <b>6</b> : 電球の交換方法     |
| <b>2</b> : 型式の説明    | <b>7</b> : 定格          |
| <b>3</b> : 各部の名称    | <b>8</b> : 外観図         |
| <b>4</b> : 取付方法     | <b>9</b> : 保守部品・オプション品 |
| <b>5</b> : 結線方法     | <b>10</b> : 原寸取付穴加工図   |

## 1 安全上のご注意

表示内容を無視して誤った使い方をしたときに生じる危害や損害を説明します。

**注意** この表示の欄は「取扱いを誤った場合、使用者が傷害を負うことが想定されるか、または物的損害の発生が想定される危害・損害の程度」を示します。

本機のご使用前に以下の「注意事項」をよくお読みいただき、理解し遵守してください。

### 注意

- ◎結線するときは、必ず電源を切ってから行ってください。感電事故や故障の原因となります。
- ◎電球の交換は、電球が冷えてから行ってください。消灯直後、電球は高温となっています。火傷するおそれがあります。

### 取付時のおねがい

- ◎本機は必ず正方向に取付けてご使用ください。定格に記された性能が満足できなくなります。
- ◎本体より出ている引出しコードを強く引っ張らないでください。故障の原因となります。
- ◎直接高圧の水をかけたり、水中に浸けたりすることは絶対に避けてください。故障の原因となります。

### 結線時のおねがい

- ◎結線の前に、使用電源電圧と本機の電源電圧表示が一致していることを確認してください。
- ◎電圧変動の激しい電源(変動率10%を超える電源)や、ノイズ、サージを多く含む電源(ノイズ電圧±1000V、1μsを超えるもの)でのご使用は避けてください。誤動作や故障の原因となります。

### 使用時のおねがい

- ◎電源を投入される前に、必ず結線に間違いがないかご確認ください。
- ◎供給電源の投入については、電圧が徐々に上昇して定格電圧になるような投入は避けてください。誤動作のおそれがあります。

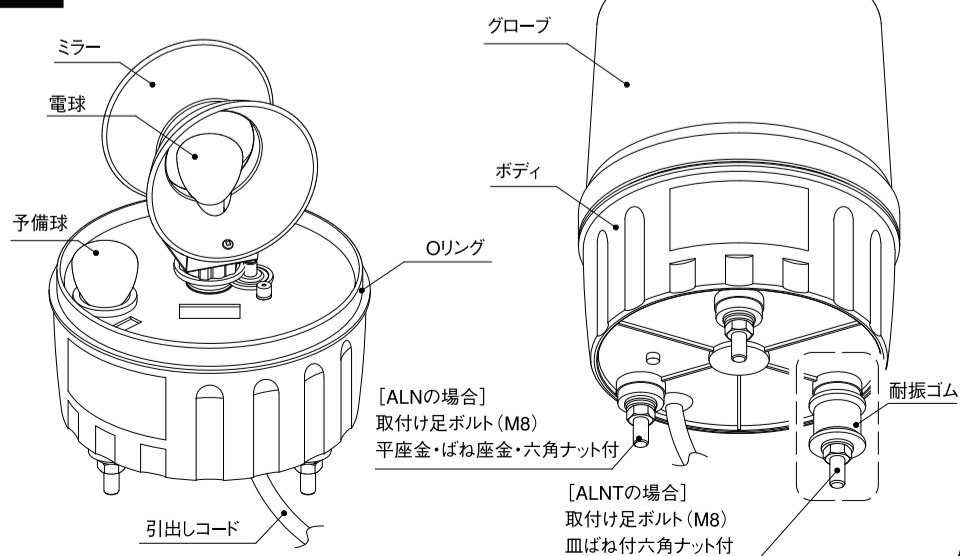
### 保守部品・オプション品交換時のおねがい

- ◎電球の交換終了後、グローブとボディの間のOリングは、はみ出しのないように確実に取付けてください。定格に記された性能が満足できなくなります。
- ◎電球は、必ず[9:保守部品・オプション品]を参照に、同一定格の電球を販売店にてお買い求めください。故障の原因となります。

## 2 型式の説明 例)ALN-100R

機種別の型式	グローブの色調
ALN : 直付・大型電球回転灯	R : 赤
ALNT : 直付・耐振・大型電球回転灯	Y : 黄
	G : 緑(ALNのみ)
	B : 青(ALNのみ)
製品の電源電圧	
24 : AC/DC24V	
100 : AC100V(ALNの場合)、AC110V(ALNTの場合)	
200 : AC200V(ALNの場合)、AC220V(ALNTの場合)	

## 3 各部の名称



## 4 取付方法

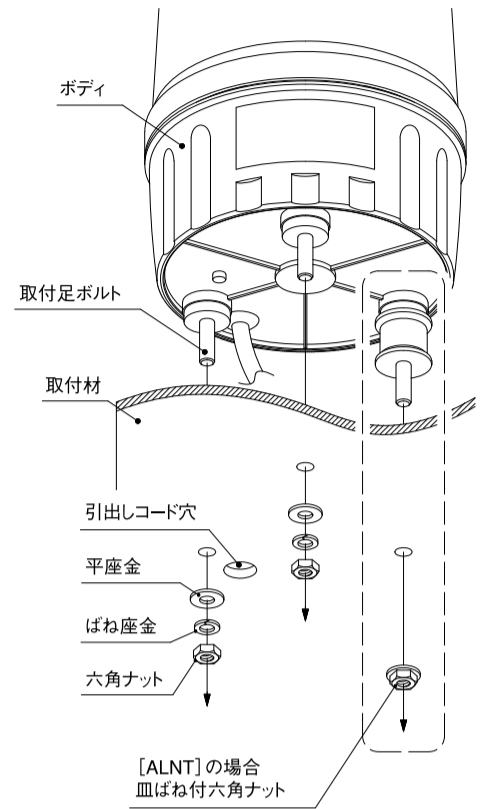
- ▽取付けは、視認性の良い安定した場所をお選びください。
- ▽取付ピッチ及び下穴径は裏面の[10:原寸取付穴加工図]をご参照ください。

### [ALNの場合]

- ▽右図を参照に平座金・ばね座金・六角ナット(推奨締付トルクは1.0N・m)の順に取付け、確実に固定してください。(取付材は、板厚15mm以下のものをご使用ください。)

### [ALNTの場合]

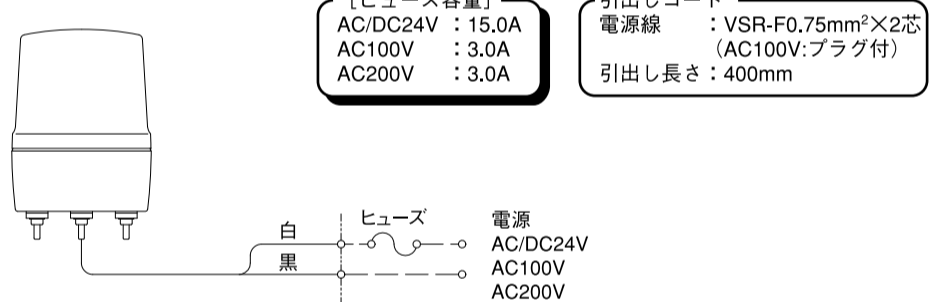
- ▽右図(破線枠内)を参照に皿ばね付六角ナット(推奨締付トルクは1.0N・m)で確実に固定してください。(取付材は、板厚14mm以下のものをご使用ください。)



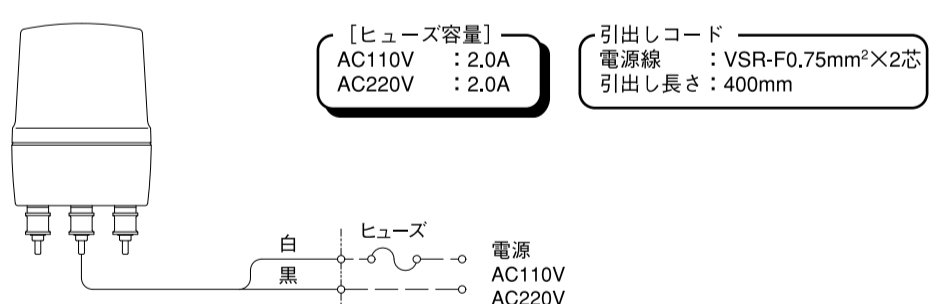
## 5 結線方法

- ▽下図に結線例を示します。
- ▽本機はヒューズを内蔵しておりませんので、電源は保護用ヒューズを介して供給してください。ヒューズについては、下記結線例内[ヒューズ容量]をご参照ください。

### [ALN]の場合

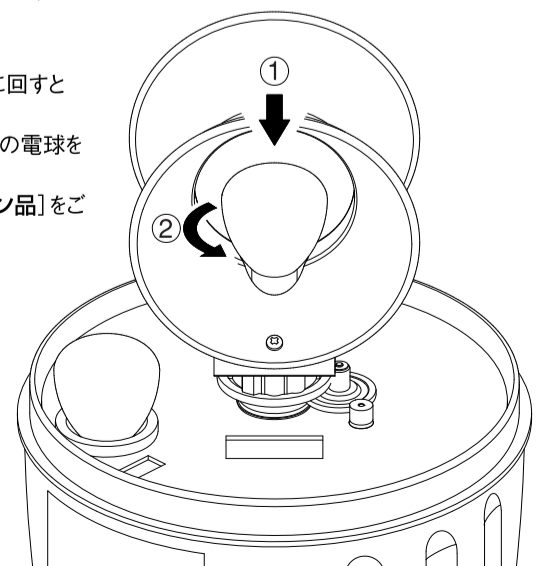


### [ALNT]の場合



## 6 電球の交換方法

- ▽グローブを外します。
- ▽電球は押さえながら左(反時計回り)に回すと外れます。(右図参照)
- ▽予備球がなくなった場合は、同一規格の電球を販売店にてお買い求めください。(電球は、[9:保守部品・オプション品]をご参照ください。)



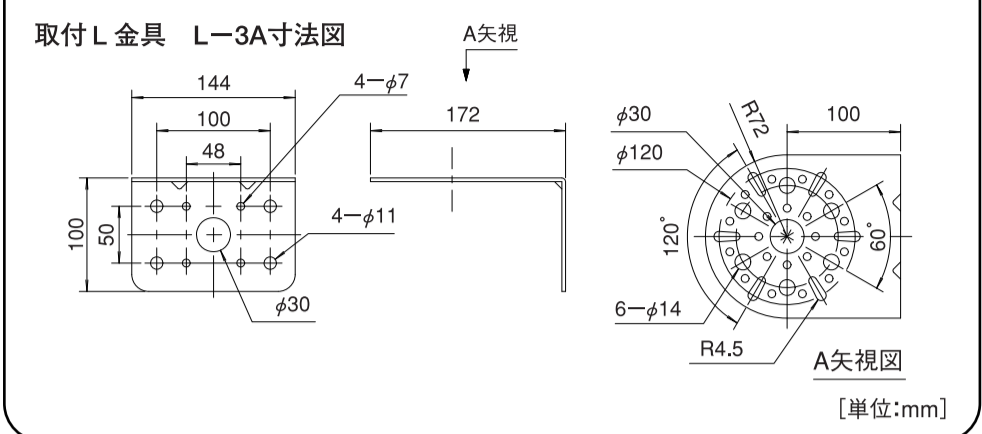
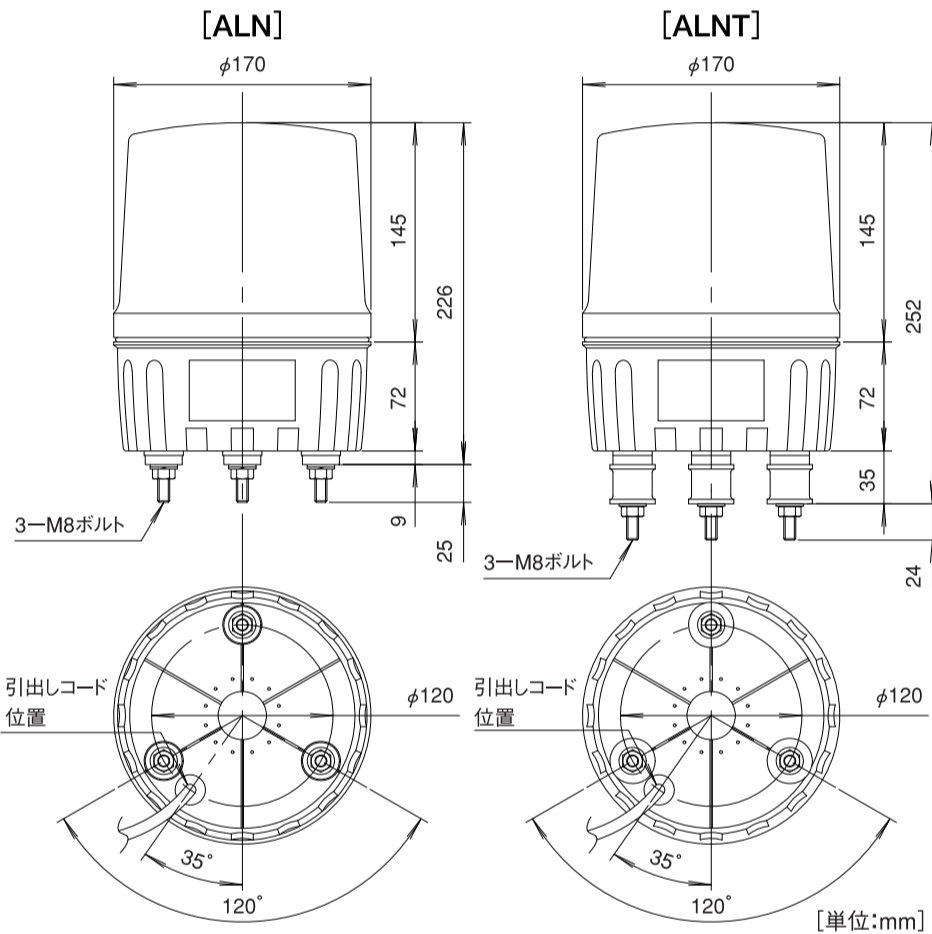
## 7 [定格]

型式(※1)	定格電圧	使用電圧範囲	消費電力	突入電流	閃光速度	電球	製品質量
ALN-24*	AC/DC24V	21.6~26.4V	35W	15.0A	240min <sup>-1</sup>	RP35,BA15S/19 24V35W	1.3kg
ALN-100*	AC100V	90~110V	30W	3.0A		RP35,BA15D/19 120V40W	
ALN-200*	AC200V	180~220V	30W	1.5A		RP35,BA15D/19 220V40W	
ALNT-100*	AC110V	99~121V	30W	2.7A		S35,BA15S/19 12V20W	
ALNT-200*	AC220V	198~242V	30W	1.4A	1.5kg		

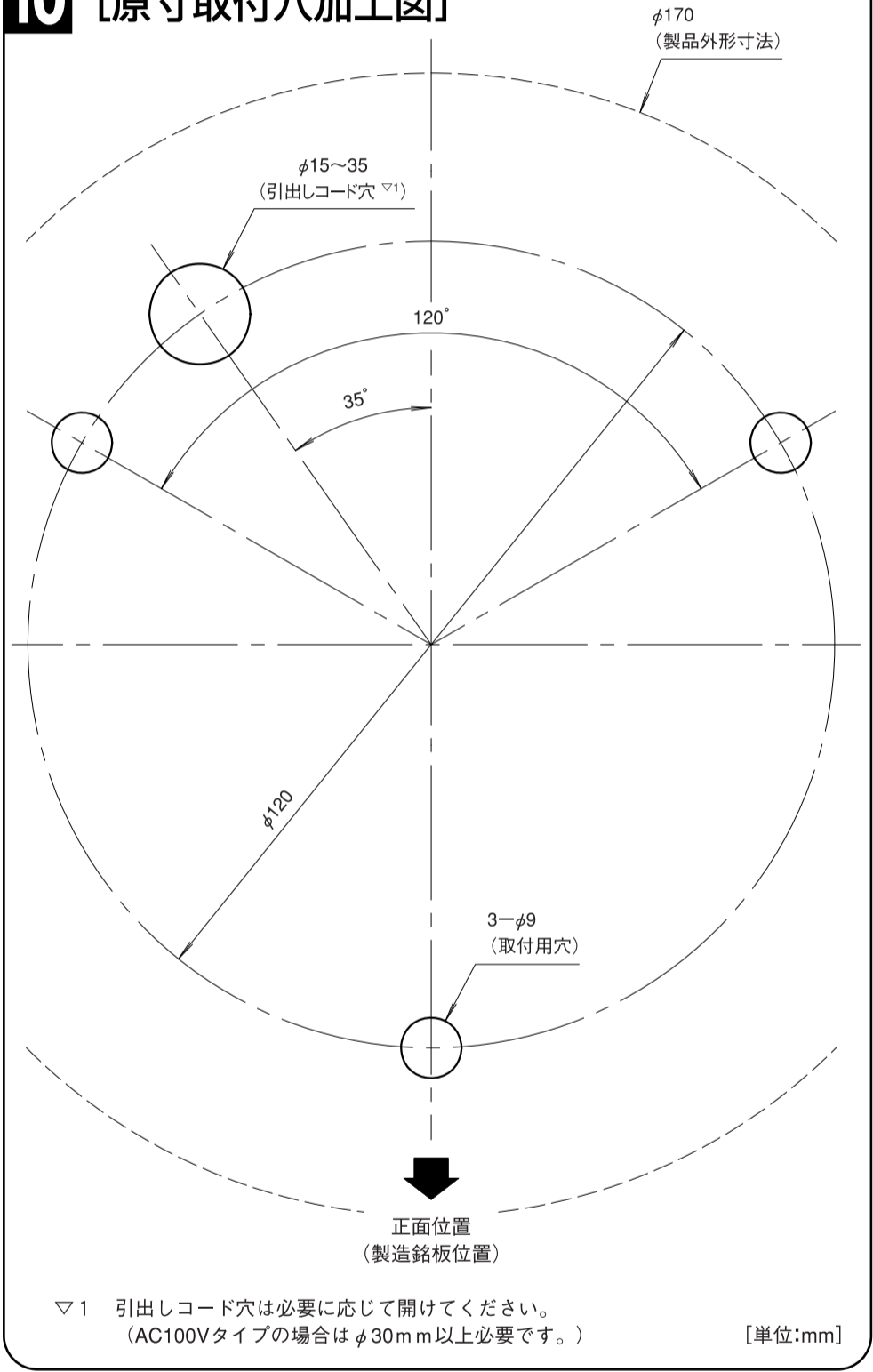
※1 型式の中の「\*」は、表示色(赤:R、黄:Y、緑:G、青:B)を表わします。

●材質		●環境仕様	
グローブ	: PMMA樹脂	使用周囲温度	-10°C ~ 50°C
ミラー	: アルミニウム	使用周囲湿度	35%~85%RH(結露のないこと)
ボディ	: ABS樹脂	使用雰囲気	腐食性ガスのないこと
		保護特性	IP23(防雨構造 正方向取付け時)

## 8 [外観図]

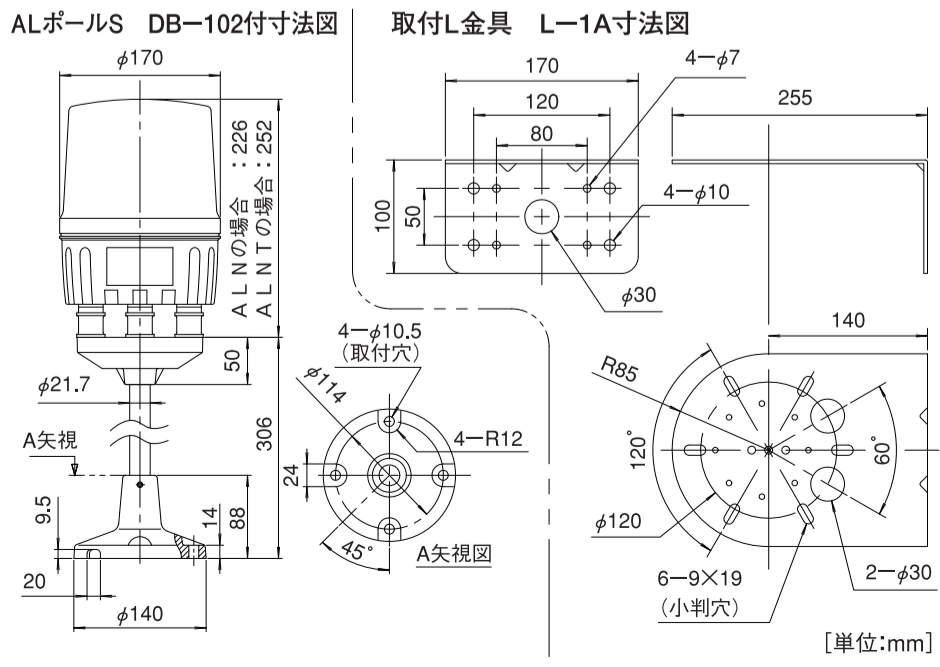


## 10 [原寸取付穴加工図]



## 9 [保守部品・オプション品]

品名	型式	仕様	適用機種
ALポールS	DB-102	受け皿(端子台付):ABS樹脂(黒) 支柱:SGP(クロムメッキ) 台座:アルミ鋳物(シルバーグレー)	ALN ALNT
取付L金具	L-1A	材質:SPCC(アイボリー)、板厚t=3.2	ALN-24 ALN-100 ALN-200 ALNT
	L-3A	材質:SPCC(アイボリー)、板厚t=3.2	
電球	D11	RP35,BA15S/19 24V35W	ALN-24
	D17	RP35,BA15D/19 120V40W	ALN-100
	D21	RP35,BA15D/19 220V40W	ALN-200
	DD62	S35,BA15S/19 12V20W	ALNT



## アロー株式会社

ARROW CO., LTD.

http://www.arrow-elec.co.jp

本社 〒538-0044 大阪市鶴見区放出東3-30-20  
☎06(6961)-1333(代) FAX06(6969)-0510  
仙台営業所 〒983-0005 仙台市宮城野区福室5-2-3  
☎022(786)-0278 FAX022(259)-8884  
東京営業所 〒170-0012 東京都豊島区上池袋4-1-1-10F  
☎03(5907)-3230 FAX03(5907)-3231  
神奈川営業所 〒226-0011 横浜市緑区中山町301-5-3F  
☎045(938)-0500 FAX045(938)-0600  
名古屋営業所 〒465-0093 名古屋市名東区一社3-105-1  
☎052(709)-5556 FAX052(709)-5573  
大阪営業所 〒538-0044 大阪市鶴見区放出東3-30-20  
☎06(6961)-0325 FAX06(6961)-1199  
広島営業所 〒733-0005 広島市西区三滝町20-3-1F  
☎082(239)-7254 FAX082(239)-7256  
福岡営業所 〒812-0894 福岡市博多区諸岡1-6-36  
☎092(574)-5446 FAX092(574)-5450

### おねがい

●出荷に際しては、取扱説明書を含め十分なチェックをして万全を期しておりますが、万一ご使用中にご不審な点やお気付きのことがありましたらお買い上げの販売店までご連絡ください。