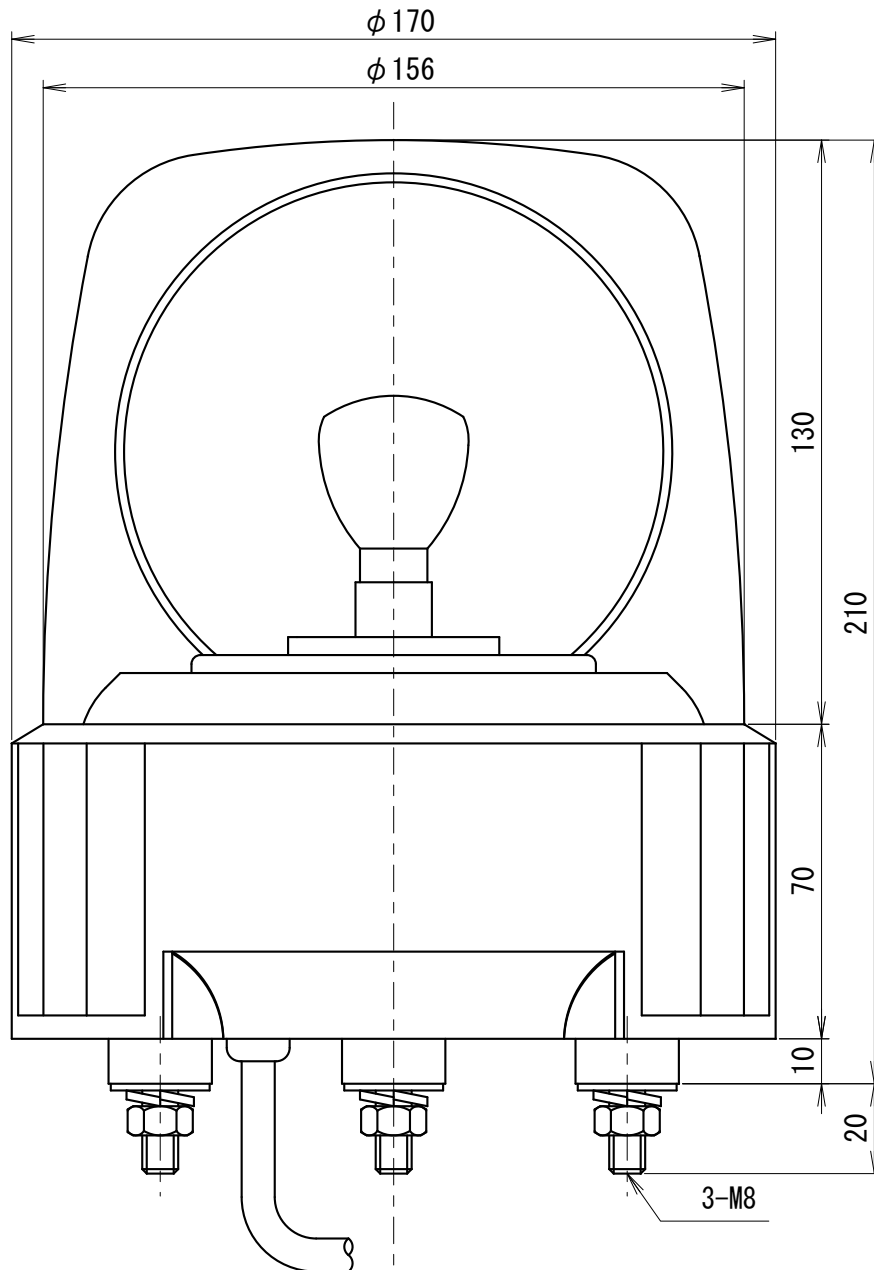


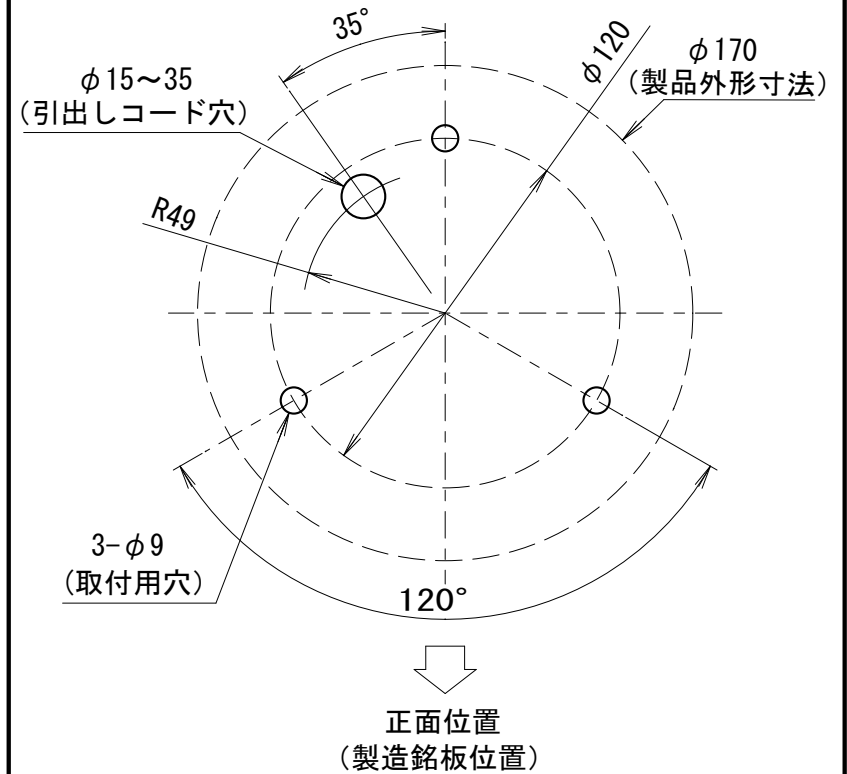
外觀寸法図

型式

ALG



取付穴加工図



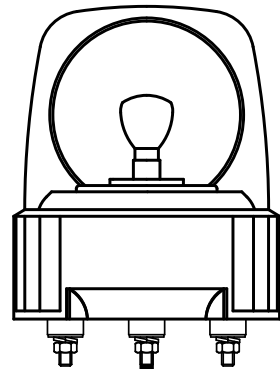
※ 引出しコード穴は必要に応じて開けてください。
(AC100Vタイプの場合は $\phi 30\text{mm}$ 以上必要です。)

●この図面に記載の仕様は、2005年5月31日現在のものです。

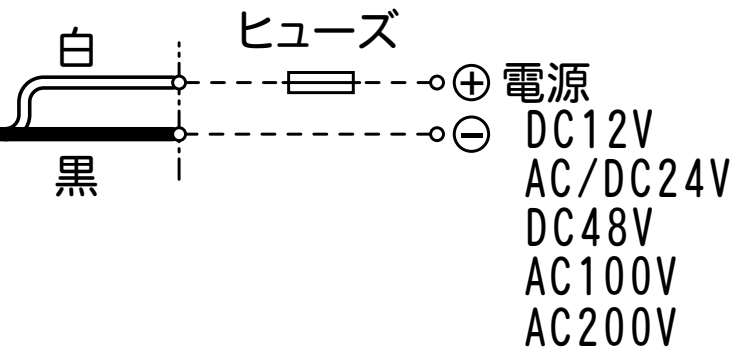
結線図

型式

ALG



定格電源電圧	ヒューズ容量
DC12V	30A
AC/DC24V	15A
DC48V	5A
AC100/200V	3A

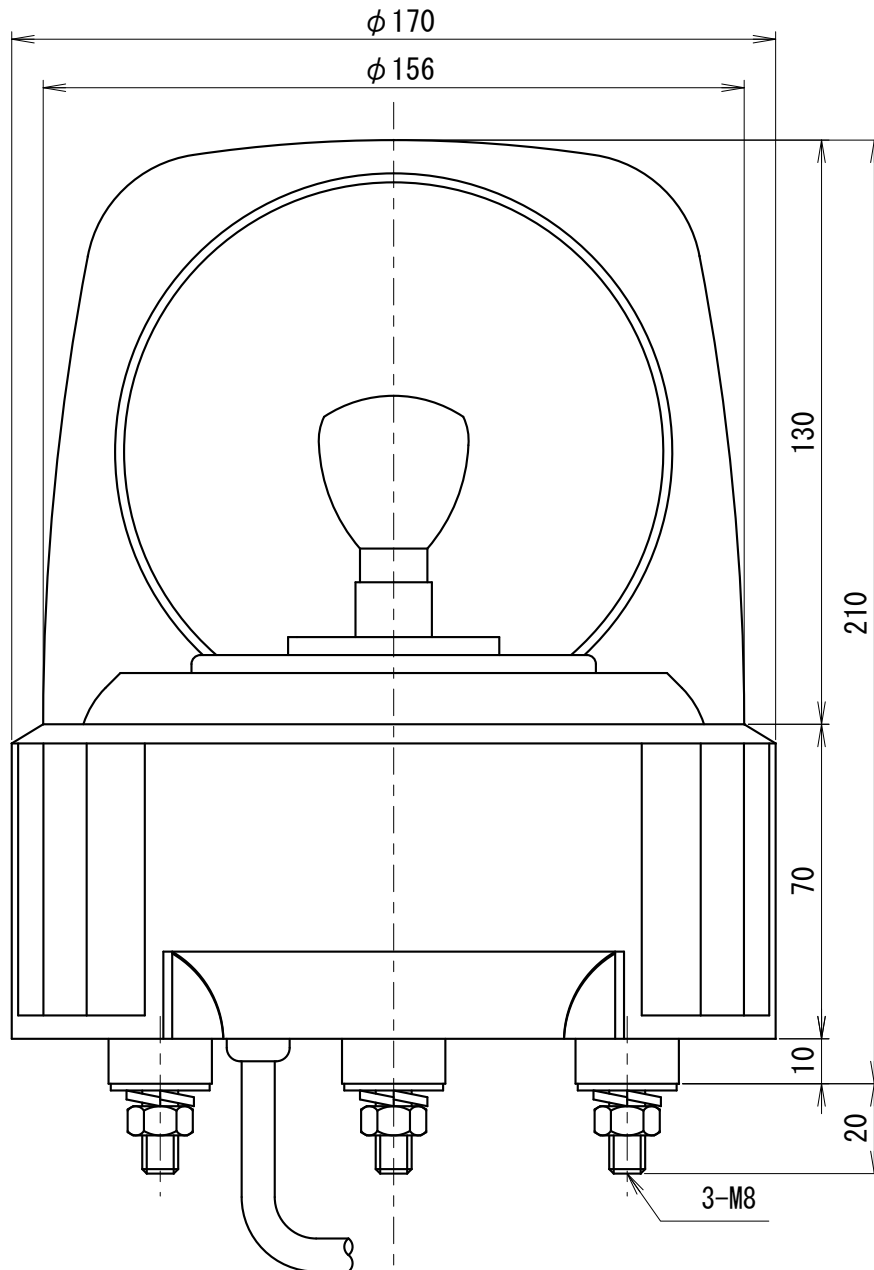


●この図面に記載の仕様は、2009年2月12日現在のものです。

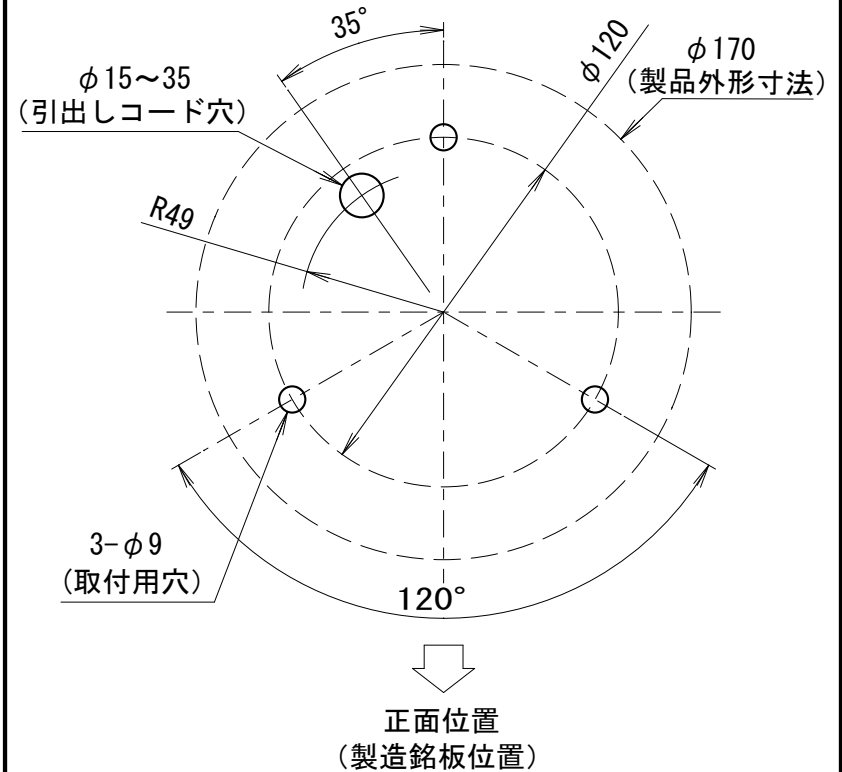
外觀寸法図

型式

ALGN



取付穴加工図



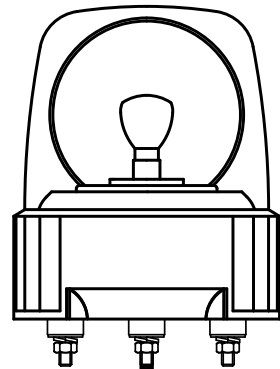
※ 引出しコード穴は必要に応じて開けてください。
(AC100Vタイプの場合は $\phi 30\text{mm}$ 以上必要です。)

●この図面に記載の仕様は、2005年5月31日現在のものです。

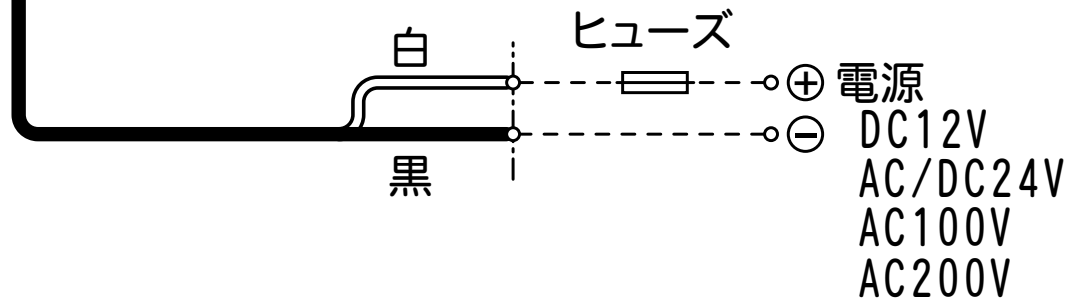
結線図

型式

ALGN



定格電源電圧	ヒューズ容量
DC12V	30A
AC/DC24V	15A
AC100/200V	3A



●この図面に記載の仕様は、2009年2月12日現在のものです。