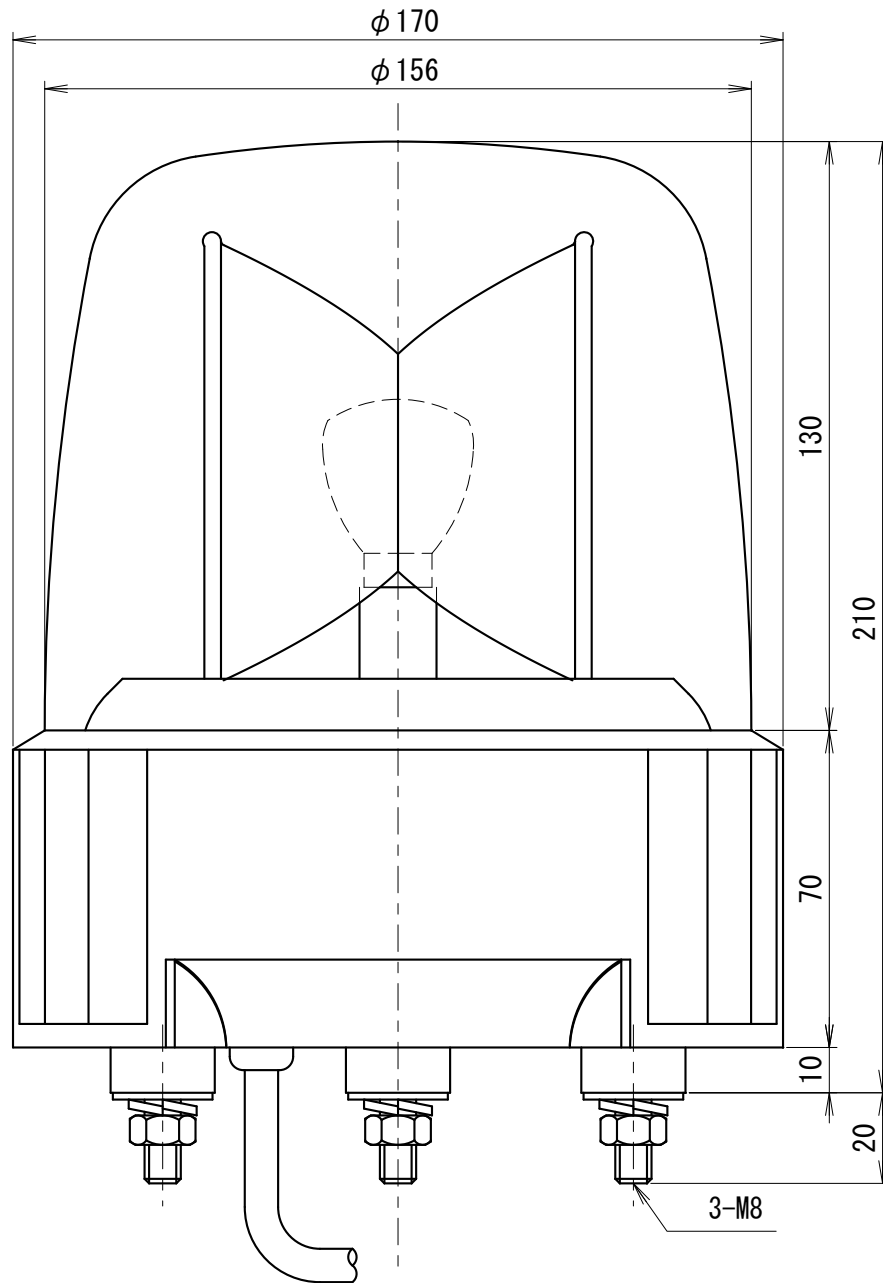


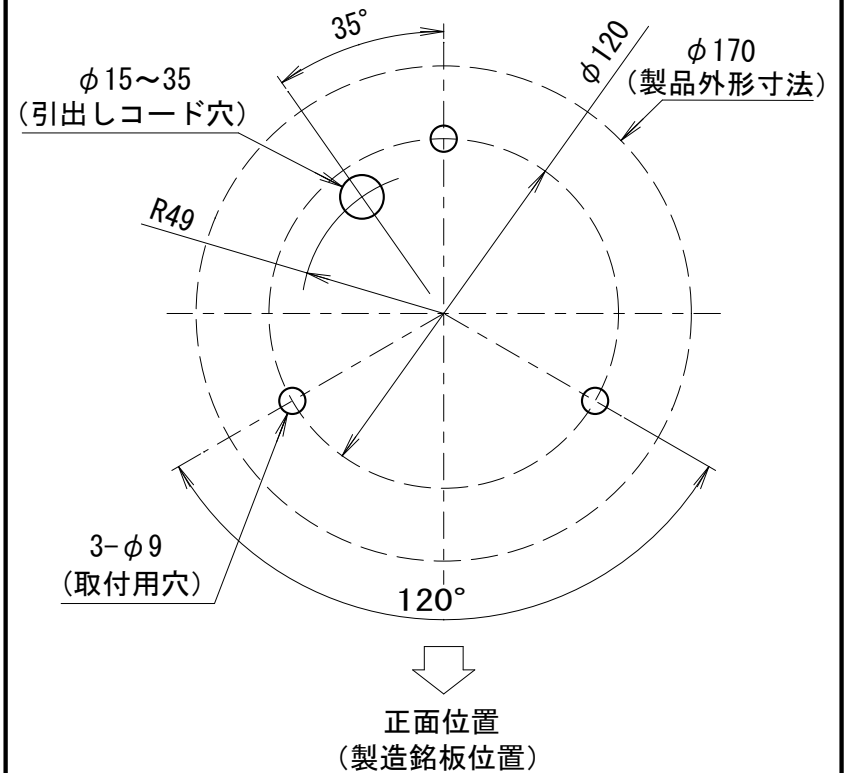
外觀寸法図

型式

ALGW



取付穴加工図



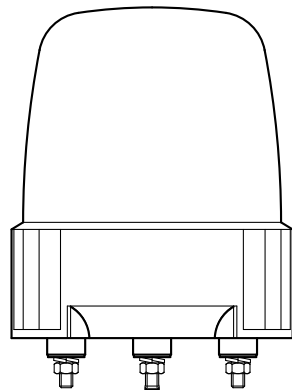
※ 引出しコード穴は必要に応じて開けてください。
(AC100Vタイプの場合は $\phi 30\text{mm}$ 以上必要です。)

●この図面に記載の仕様は、2005年5月31日現在のものです。

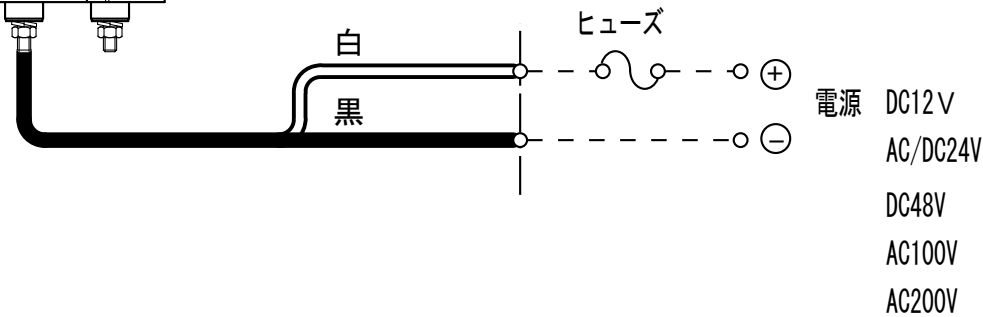
結線図

型式

ALGW



定格電源電圧	ヒューズ容量
DC12V	30A
AC/DC24V	15A
DC48V	5A
AC100/200V	3A

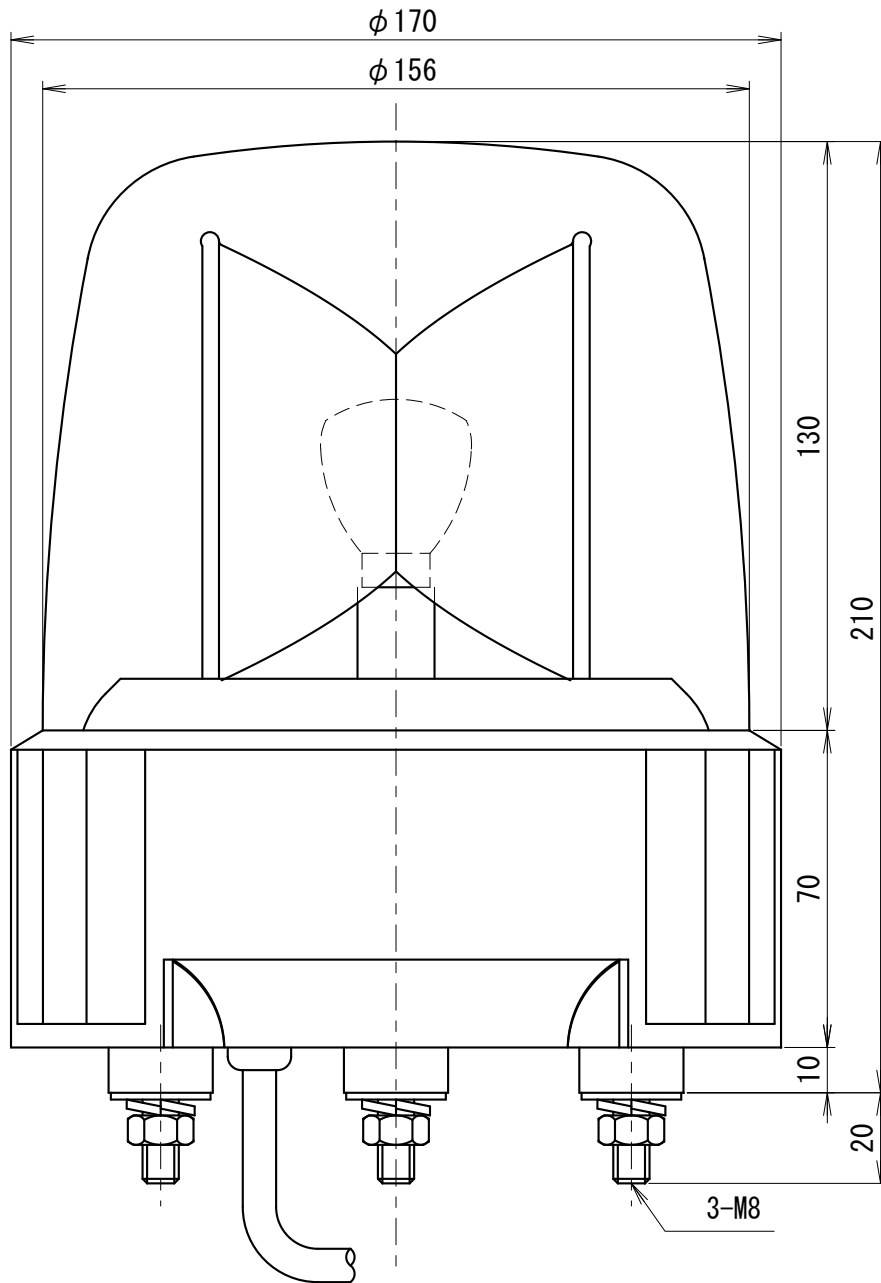


●この図面に記載の仕様は、2006年12月22日現在のものです。

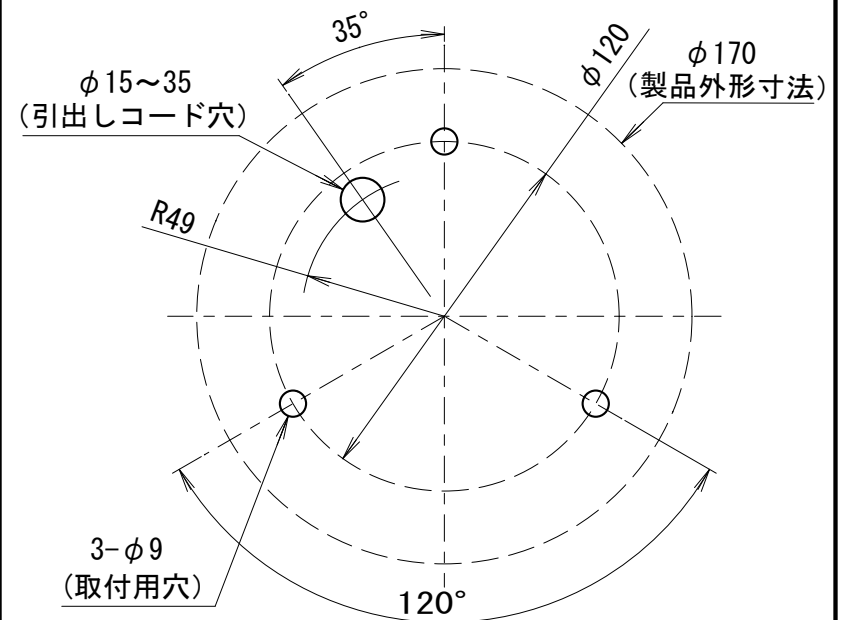
外觀寸法図

型式

ALGWN



取付穴加工図



正面位置
(製造銘板位置)

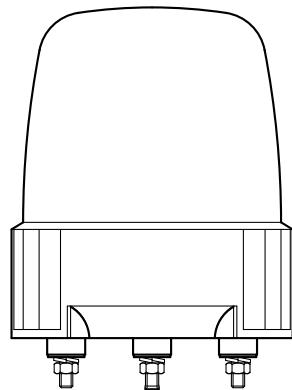
※ 引出しコード穴は必要に応じて開けてください。
(AC100Vタイプの場合は $\phi 30\text{mm}$ 以上必要です。)

●この図面に記載の仕様は、2005年5月31日現在のものです。

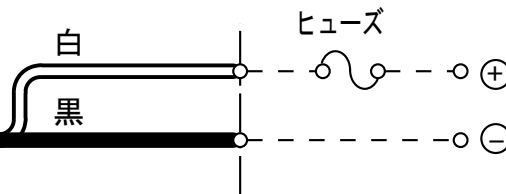
結線図

型式

ALGWN



定格電源電圧	ヒューズ容量
DC12V	30A
AC/DC24V	15A
AC100/200V	3A



電源 DC12V
AC/DC24V
AC100V
AC200V

●この図面に記載の仕様は、2006年12月22日現在のものです。