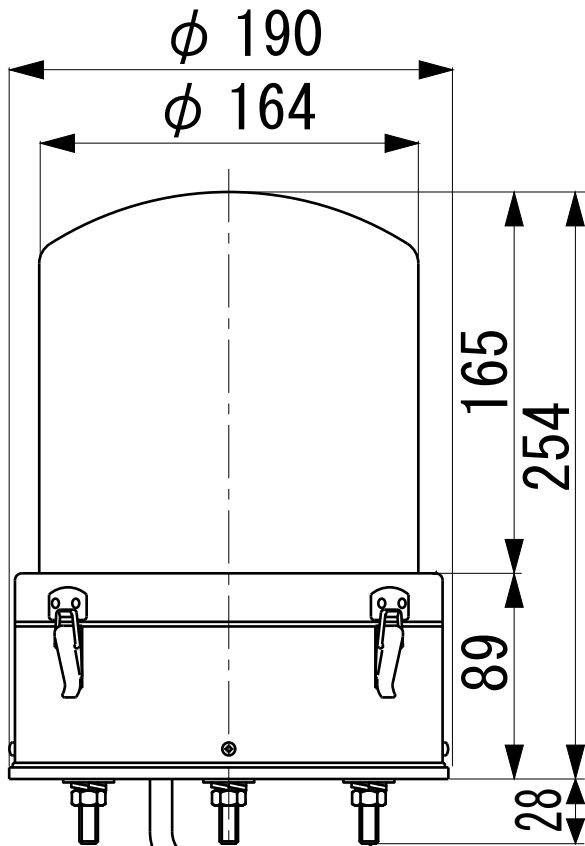


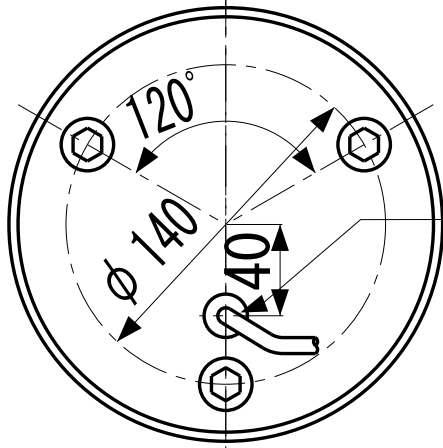
# 外觀寸法図

型式

ALD

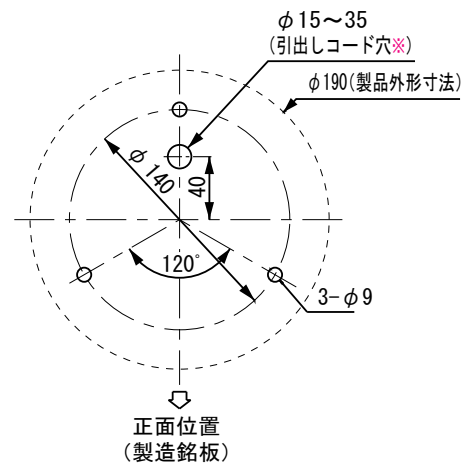


3-M8 ボルト



引出しコード穴位置

## 取付穴加工図



(※) 引き出しコード穴に必要な応じて開けてください。  
(AC100Vタイプの場合はφ30mm以上必要です。)

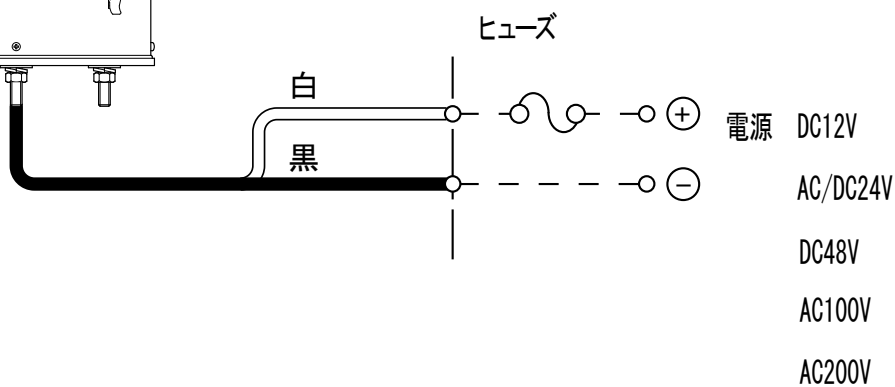
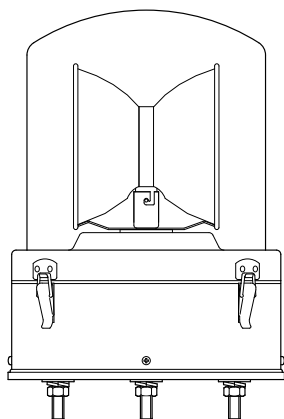
●この図面に記載の仕様は、2005年5月31日現在のものです。

# 結線図

# 型式

# ALD

定格電源電圧	ヒューズ容量
DC12V	30A
AC/DC24V	15A
DC48V	5A
AC100/200V	3A



●この図面に記載の仕様は、2006年12月22日現在のものです。