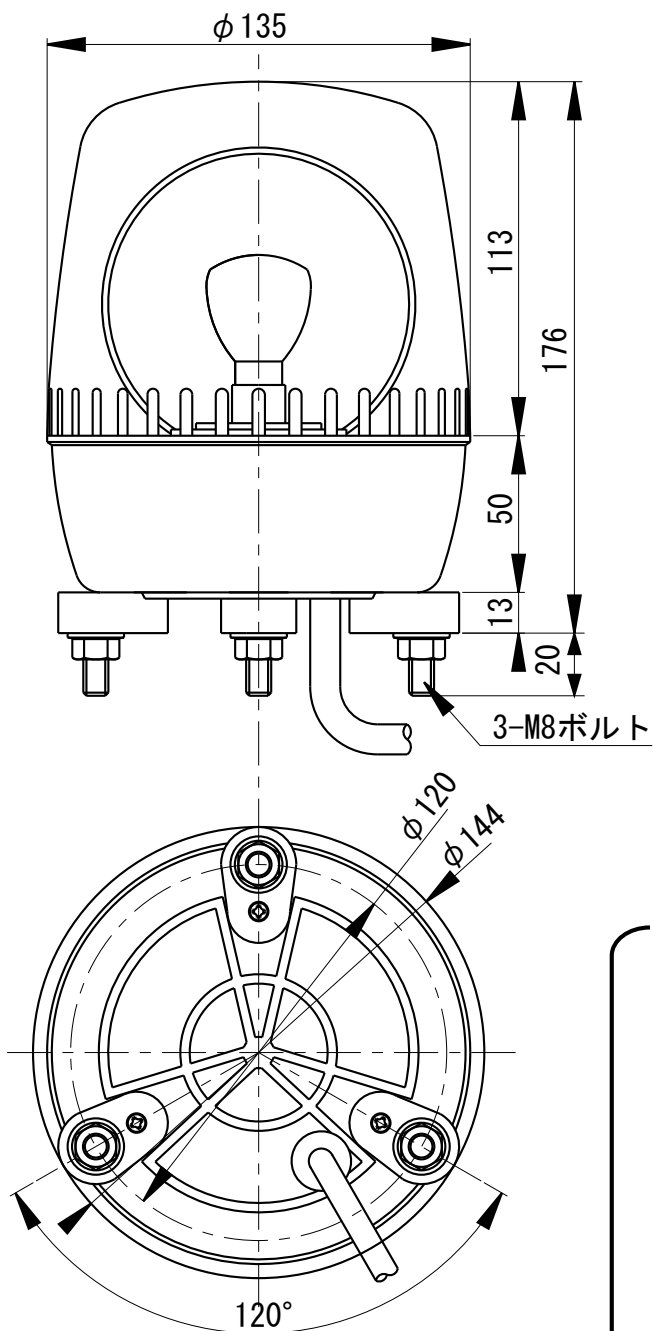


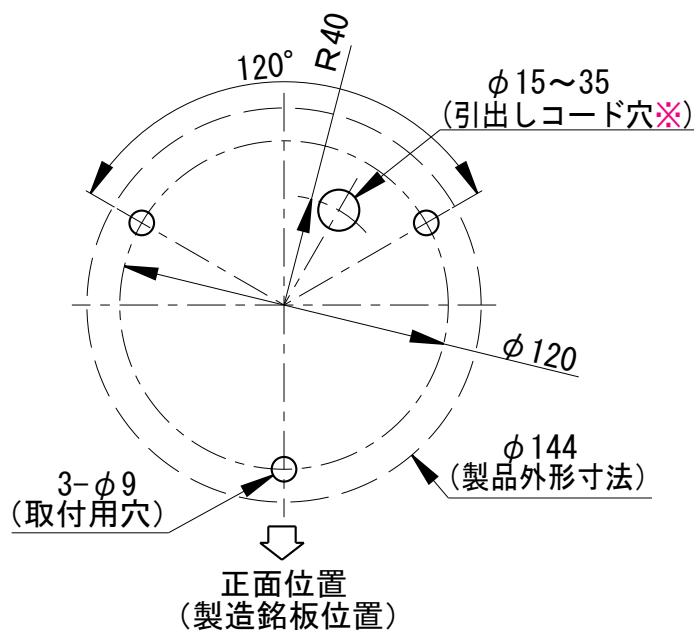
# 外觀寸法図

型式

ASB



## 取付穴加工図



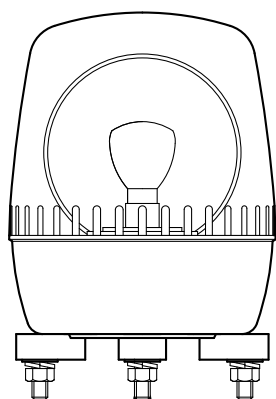
※ 引出しコード穴は必要に応じて開けてください。  
(AC100Vタイプの場合は $\phi 30$ mm以上必要です。)

●この図面に記載の仕様は、2006年3月31日現在のものです。

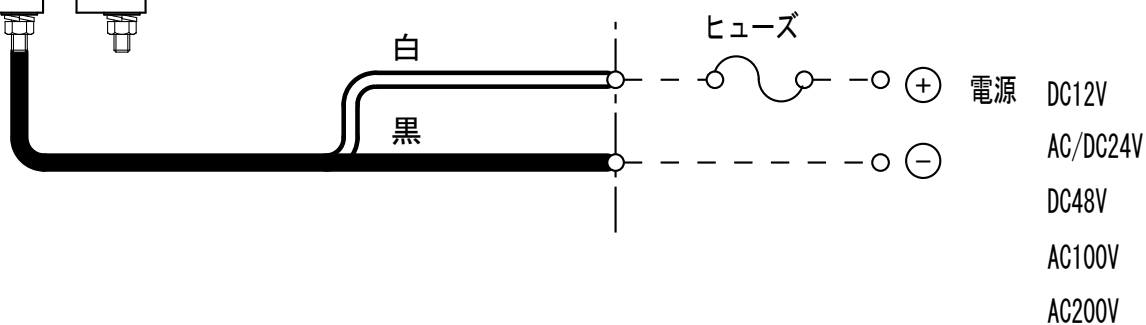
# 結線図

## 型式

# ASB



定格電源電圧	ヒューズ容量
DC12V	30A
AC/DC24V	15A
DC48V	5A
AC100/200V	3A



●この図面に記載の仕様は、2006年12月22日現在のものです。