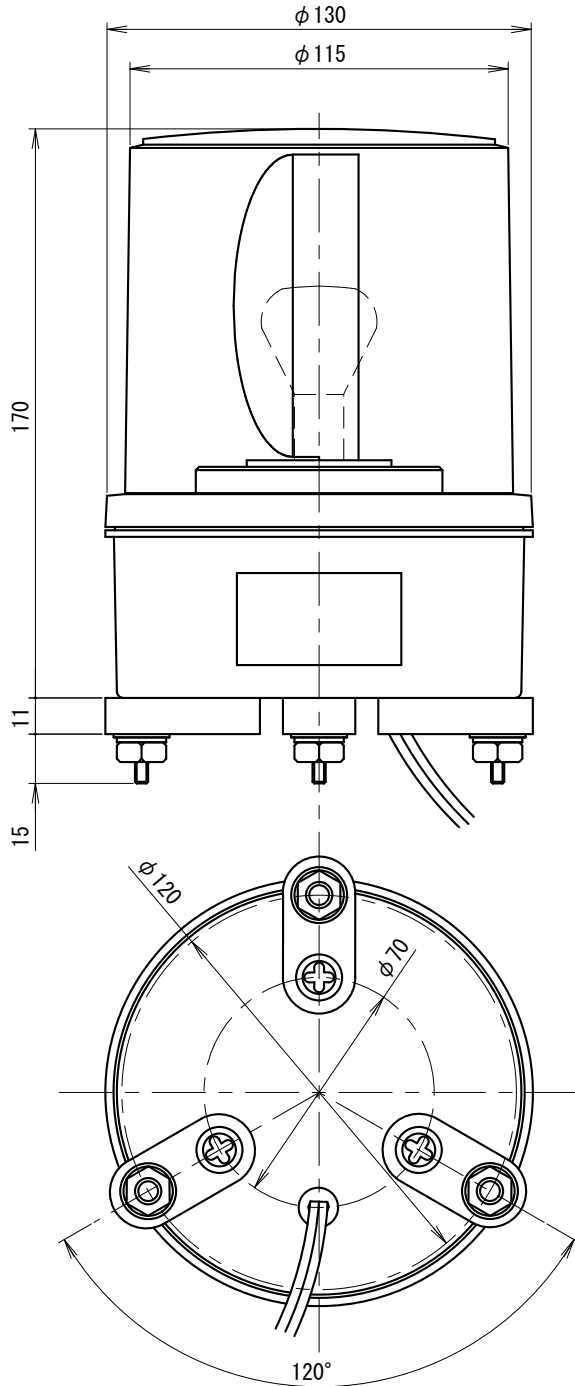


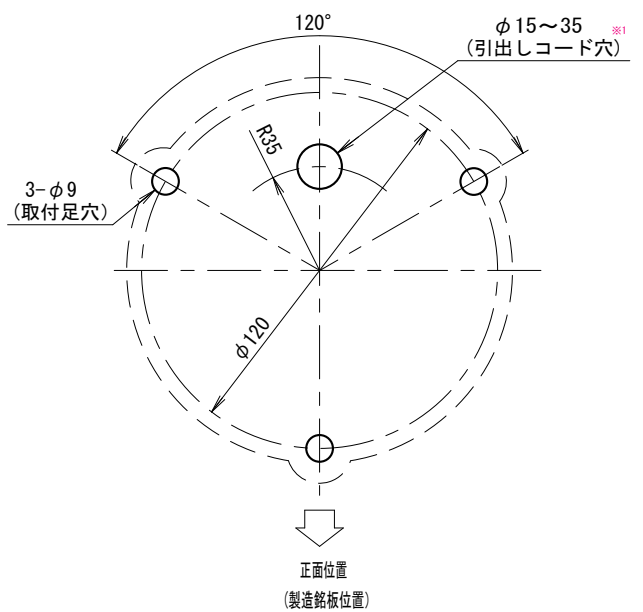
外觀寸法図

型式

AM



取付穴加工図



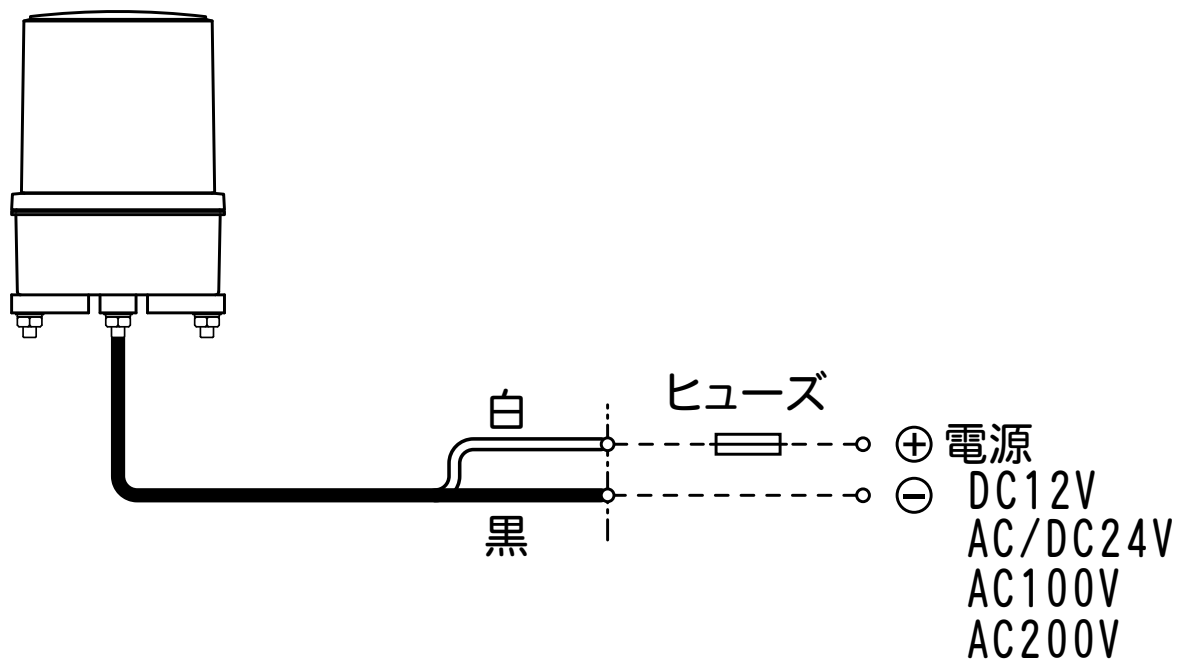
※1 引出しコード穴は必要に応じて開けてください。
(プラグ付の場合は $\phi 25\text{mm}$ 以上が必要です。)

●この図面に記載の仕様は、2004年11月18日現在のものです。

結線図

型式

AM



定格電源電圧	ヒューズ容量
DC12V	30A
AC/DC24V	15A
AC100/200V	3A

●この図面に記載の仕様は、2009年2月12日現在のものです。