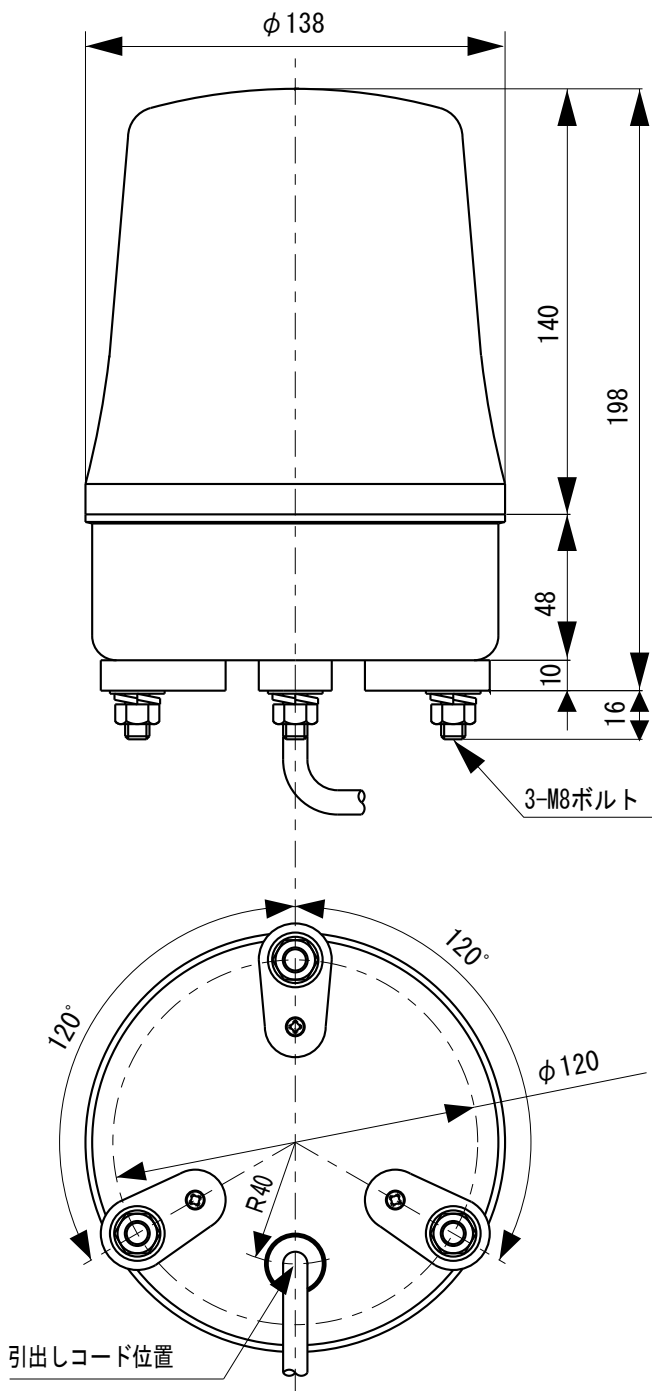


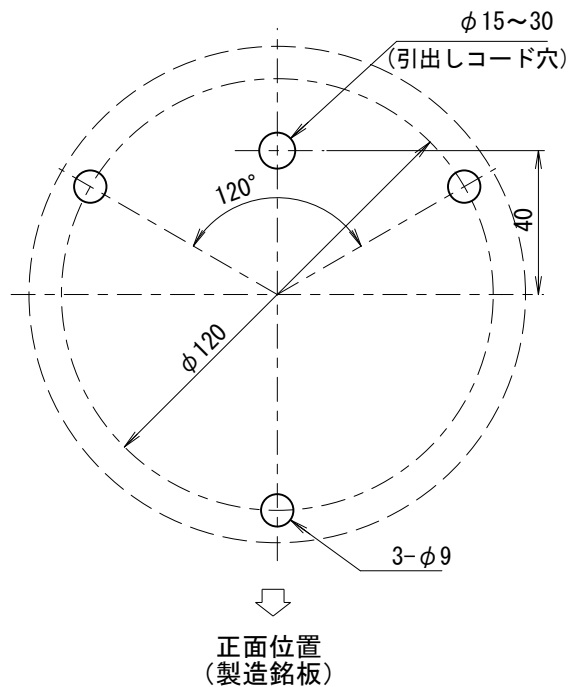
外觀寸法図

型式

ALB



取付穴加工図



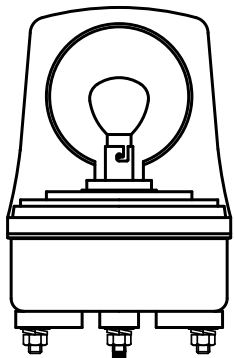
※ 引出しコード穴は必要に応じて開けてください。
(AC100Vタイプの場合は $\phi 30$ mm以上必要です。)

●この図面に記載の仕様は、2005年5月31日現在のものです。

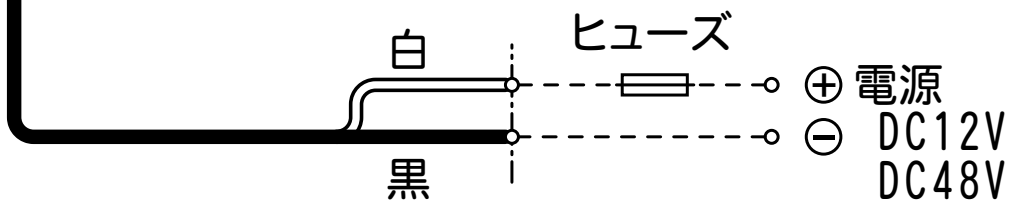
結線図

型式

ALB



定格電源電圧	ヒューズ容量
DC12V	30A
DC48V	5A



●この図面に記載の仕様は、2009年2月12日現在のものです。