

# アロー 回転灯

[型式] AJSSG

## 取扱説明書

このたびはお買い上げいただき、誠にありがとうございます。  
ご使用に際してはこの取扱説明書をよくお読みのうえ、正しくお使いください。  
お読みになったあとは大切に保管し、必要なときにお読みください。

### 1

#### 安全上のご注意

表示内容を見逃して誤った使い方をしたときに生じる危害や損害を説明しています。

本機のご使用前に以下の「注意事項」をよくお読みいただき、理解し遵守してください。

#### 警告

取扱いを誤った場合、使用者が死亡又は重症を負うことが想定される危害の程度をいう。

- 製品は取扱説明書に記載された範囲内でご使用ください。  
**感電、火災のおそれがあります。**
- 結線するときは、必ず電源を切ってから行なってください。  
**感電するおそれがあります。**
- 取扱説明書に記載された部品の交換、組み替え及び調整を行なうときは、必ず電源を切ってから行なってください。  
**感電するおそれがあります。**
- 本機の分解や改造は行なわないでください。  
**感電するおそれがあります。**

#### 注意

取扱いを誤った場合、使用者が傷害を負うことが想定されるか、又は物的損害の発生が想定される危害、損害の程度をいう。

- 電源を切った直後は電球交換を行なわないでください。  
**火傷するおそれがあります。**

#### 【おねがい】

- 電源回路および内部回路保護のため、外部に必ずヒューズを接続してください。
- 電圧変動の激しい電源（変動率10%を超える電源）や、ノイズ、サージを多く含む電源（±1000V、1μsを超えるもの）でのご使用は避けてください。
- 配線の余分な引き回しや他の電源線などの併設は避けてください。
- モータ及びギヤ部へは注油しないでください。
- 手で反射鏡を回さないでください。
- 取扱説明書に記載された部品の交換、組み替え及び調整を行なうときは、防水Oリング等のはみ出しにご注意ください。

### 2

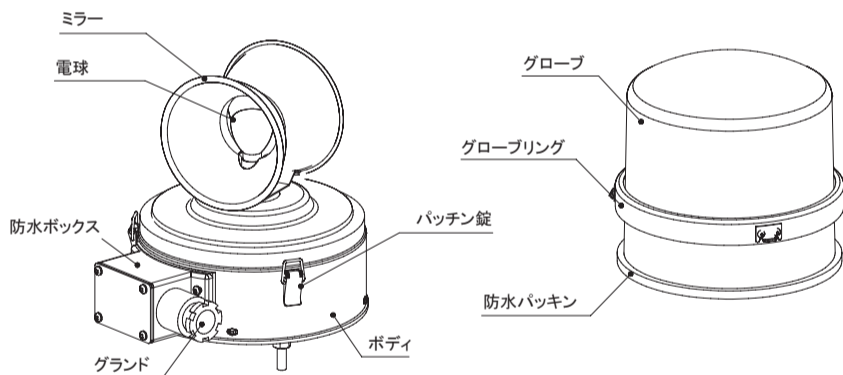
#### 【型式の説明】 例) AJSSG-100R

製品の電源電圧  
24: AC/DC24V  
100: AC100V  
200: AC200V

グローブの色調  
R: 赤  
Y: 黄  
G: 緑  
B: 青

### 3

#### 【各部の名称】

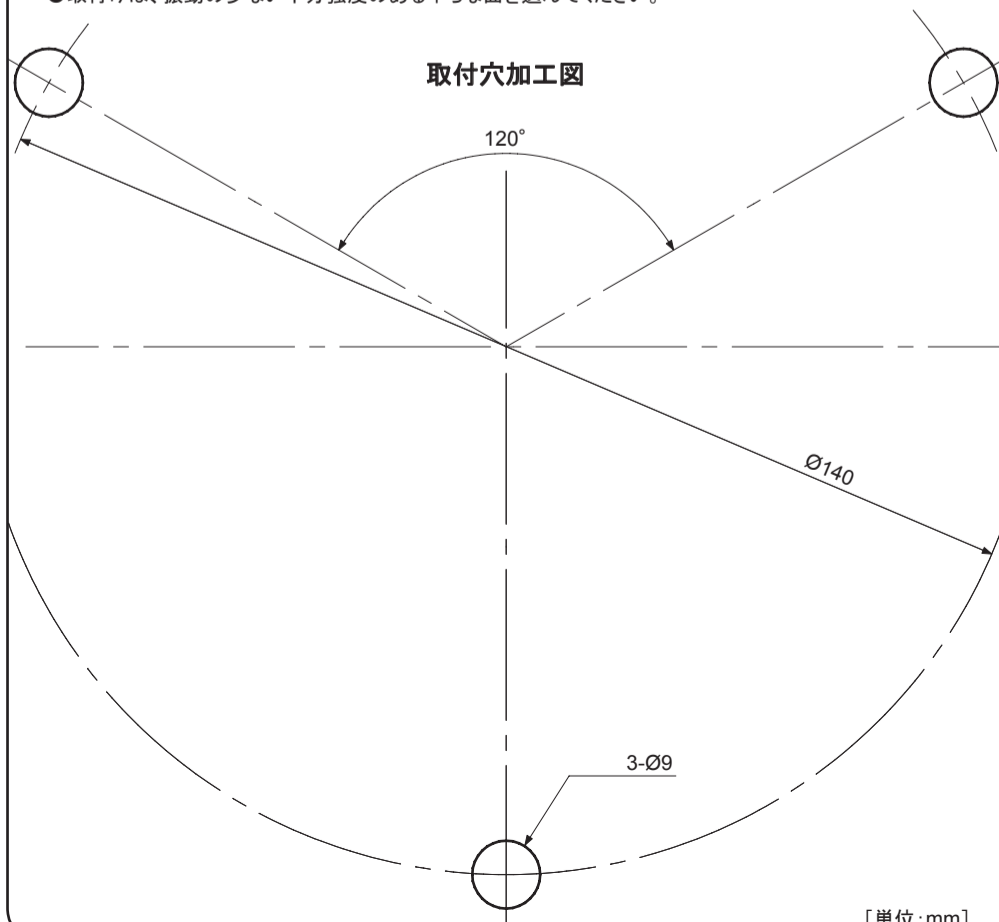


### 4

#### 【取付方法】

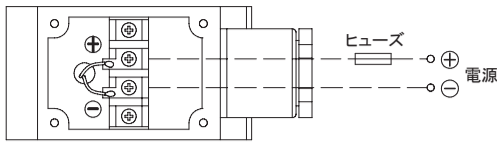
- 取付けは、振動の少ない十分強度のある平らな面を選んでください。

#### 取付穴加工図



### 5

#### 【結線方法】



ヒューズ容量  
AC/DC24V : 15A  
AC100V : 3A  
AC200V : 3A

### 6

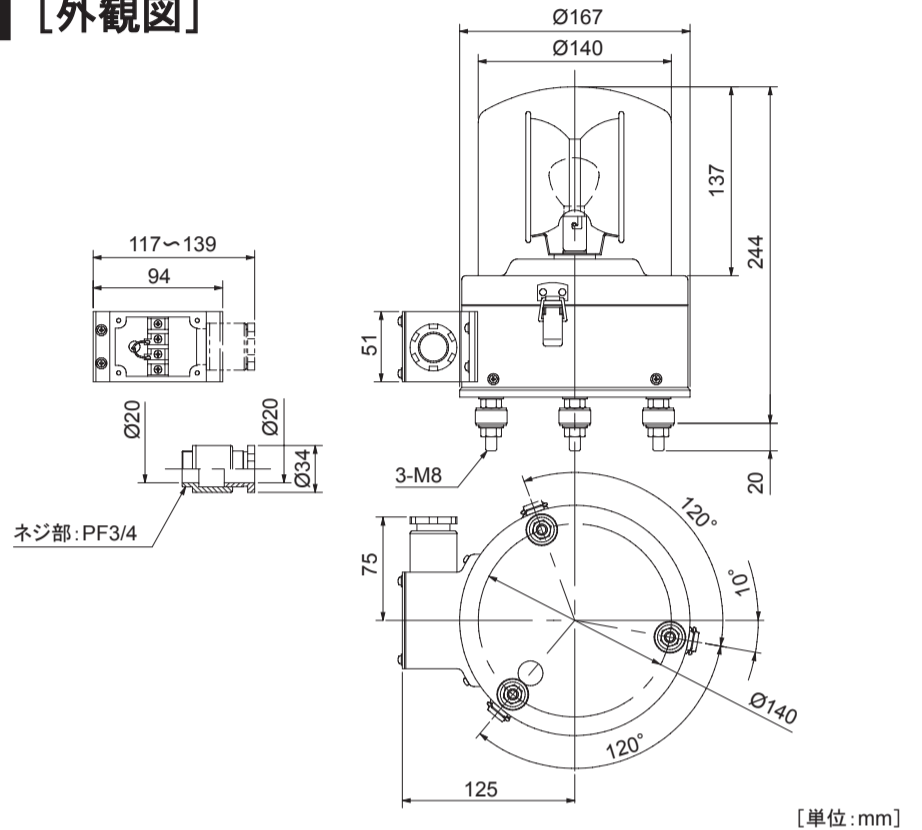
#### 【定格】

型式	定格電源電圧	消費電力	突入電流	閃光速度	製品質量	使用周囲温度	-10℃~50℃
AJSSG-24*	AC/DC24V	36W	15A	240min <sup>-1</sup>	1.9kg	使用周囲湿度	35%~85%RH(結露のないこと)
AJSSG-100*	AC100V	31W	3A		2.0kg	使用雰囲気	腐食性ガスのないこと
AJSSG-200*	AC200V		1.5A			保護特性	IP23(正方向取付時)

型式内の「\*」は、表示色 (R: 赤, Y: 黄, G: 緑, B: 青) を表わします。

### 7

#### 【外観図】



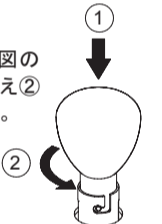
[単位: mm]

### 8

#### 【保守部品・オプション品】

品名	型式	仕様	適応機種
電球	D11	RP35, BA15S/19	24V35W 24V用
	D17	RP35, BA15D/19	120V40W 100V用
	D21		220V40W 200V用
取付L金具	L-1A		

- 電球の交換  
グローブを外し、右図のように①電球を押さえ②左に回すと外れます。



## 株式会社デジタル

- 出荷に際しましては、十分なチェックをして万全を期しておりますが、万一ご使用中にご不審な点やお気づきのことがありましたら、コールセンター(シグナリング製品)までご連絡ください。

#### コールセンター(シグナリング製品)

ナビダイヤル **0570-032010**  
FAX **06-6613-3130**  
注文書はFAXまたは書面にてお願いいたします。  
【受付時間】 月~金 9:00~12:00、13:00~17:00  
(祝祭日・弊社休業日を除く)

技術お問い合わせ専用メールアドレス  
**tech-support-signaling@mail.digital.co.jp**  
【受付時間】 メールによるお問い合わせ窓口は24時間受け付けております。  
(祝祭日・弊社休業日を除く、24時間以内に返信いたします)

AQT0322D

Schneider Electric