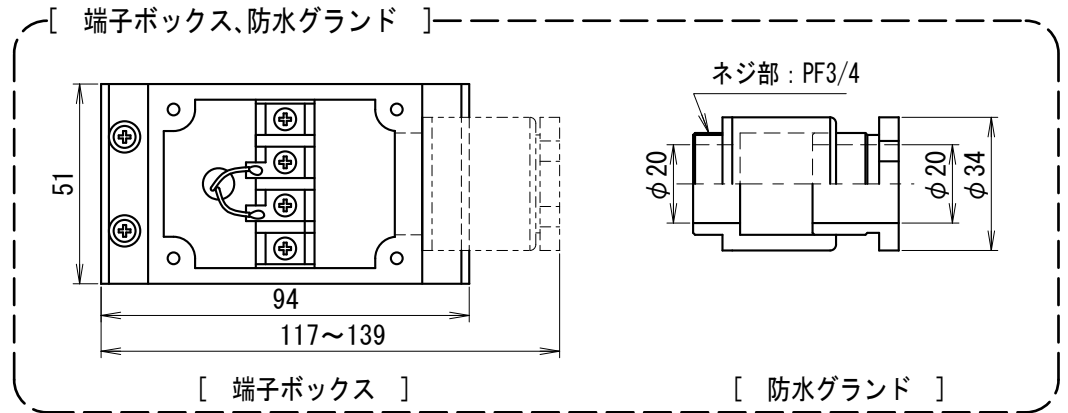
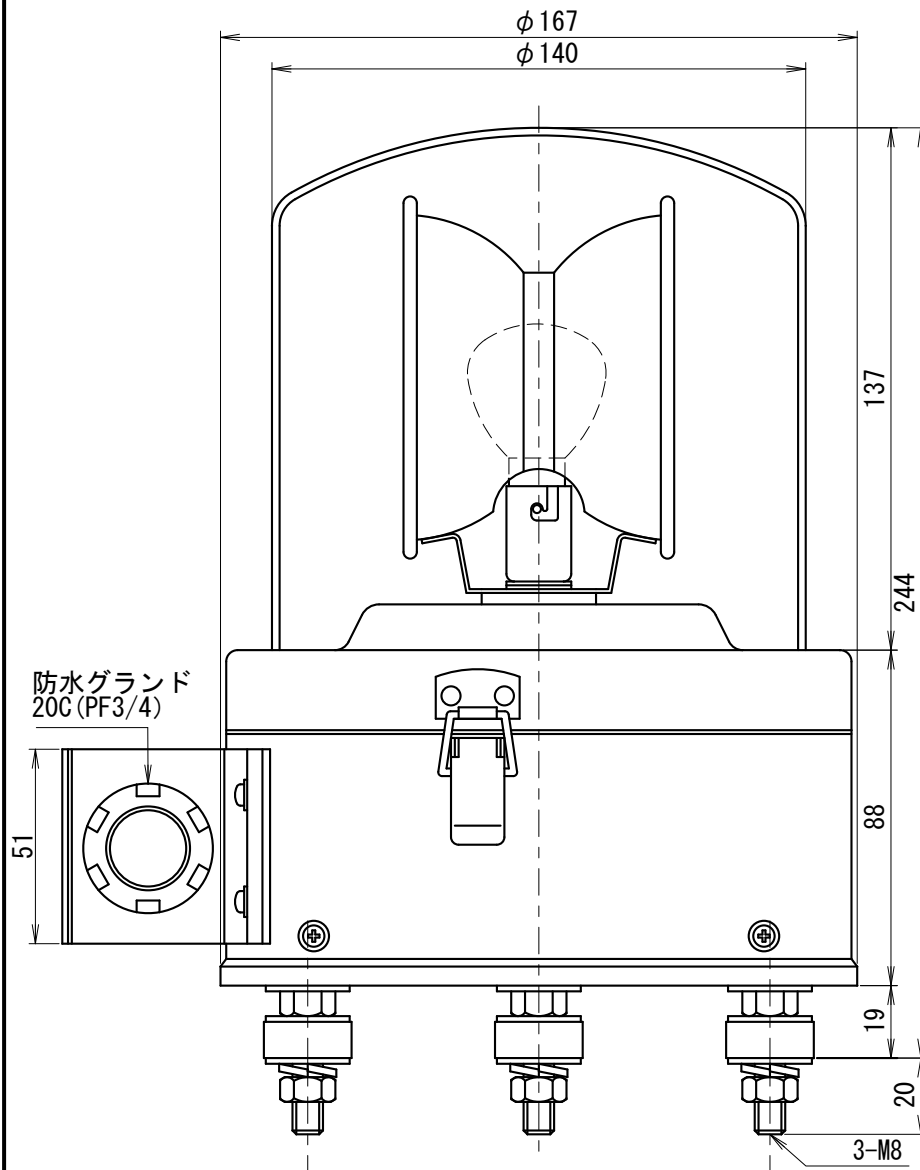


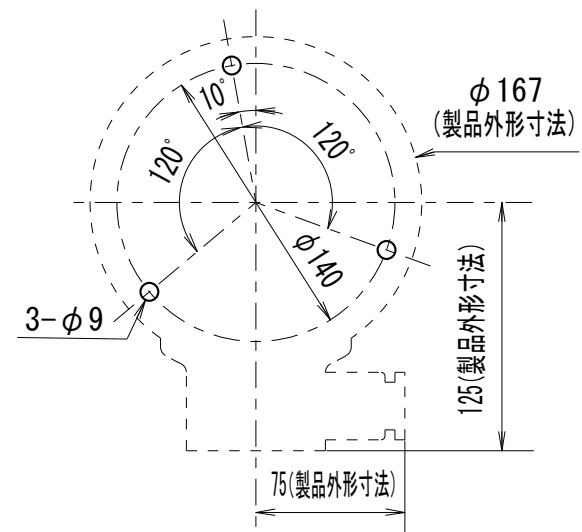
外觀寸法図

型式

AJSSG



取付穴加工図

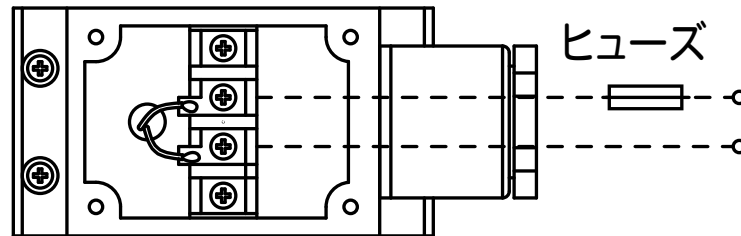


●この図面に記載の仕様は、2005年5月31日現在のものです。

結線図

型式

AJSSG



電源
AC/DC24V
AC100V
AC200V

★電源はAC/DC共に無極性です。

定格電源電圧	ヒューズ容量
AC/DC24V	15A
AC100/200V	3A

●この図面に記載の仕様は、2009年2月12日現在のものです。