

# アローライト 取扱説明書

AJSG 型 中型回転灯  
AJSSG 型

この度は、「アローライト AJSG, AJSSG」をお買い上げ頂き誠にありがとうございます。  
ご使用になる前に、この説明書を良くお読みになって、正しくご使用ください。

## 特長

- グローブは透光性の良いアクリル樹脂製を使用しています。
- グローブ色・ボディ色は、赤・黄・緑・青の4色です。
- 防水グランド付で、防水グランドは20Cを使用しています。
- 端子台への接続は簡単に行なえます。
- AJSG型のボディは鋼板製でメラミン焼付塗装です。AJSSG型は、ステンレスボディ(SUS304)です。

## △ 安全上のご注意

表示内容を見逃して誤った使い方をしたときに生じる危害や損害を説明します。

**△ 注意** この表示の欄は「取扱いを誤った場合、使用者が傷害を負うことが想定されるか、または物的損害の発生が想定される危害・損害の程度」を示します。

本機のご使用前に以下の「注意事項」をよくお読みいただき、理解し遵守してください。

### △ 注意

- ◎結線するときは、必ず電源を切ってから行なってください。  
感電事故や故障の原因となります。

## 【取付時のおねがい】

- ◎本機は必ず正方向に取付けてご使用ください。  
定格に記された性能が満足できなくなります。
- ◎本体より出ている引出しコードを強く引っ張らないでください。  
故障の原因となります。
- ◎直接高圧の水をかけたり、水中に浸けたりすることは絶対に避けてください。  
定格に記された性能が満足できなくなります。

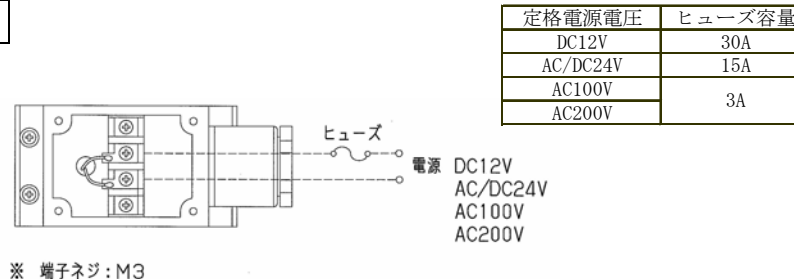
## 【結線時のおねがい】

- ◎結線の前に、使用電源電圧と本機の電源電圧表示が一致していることを確認してください。
- ◎電圧変動の激しい電圧(変動率10%を超える電源)やノイズ、サージを多く含む電源(ノイズ電圧±1000V、1μsを超えるもの)でのご使用は避けてください。  
誤動作や故障の原因となります。

## 【使用時のおねがい】

- ◎供給電源の投入については、電圧が徐々に上昇して定格電圧になるような投入は避けてください。  
誤動作の恐れがあります。
- ◎電球の交換は、必ず電源を切ってから行なってください。また、消灯直後は高温になっていますので、電球が冷えてから作業を行なってください。  
感電事故、火傷、故障の原因となります。

## 結線図

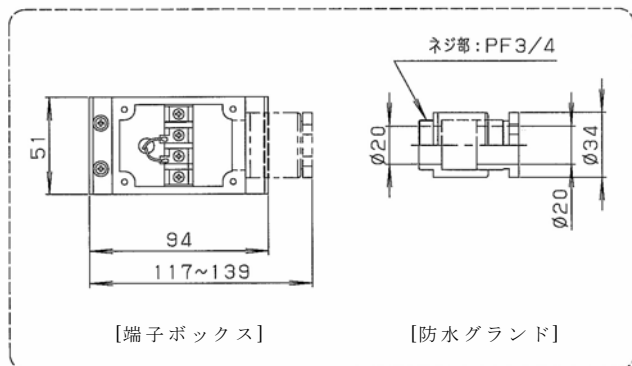
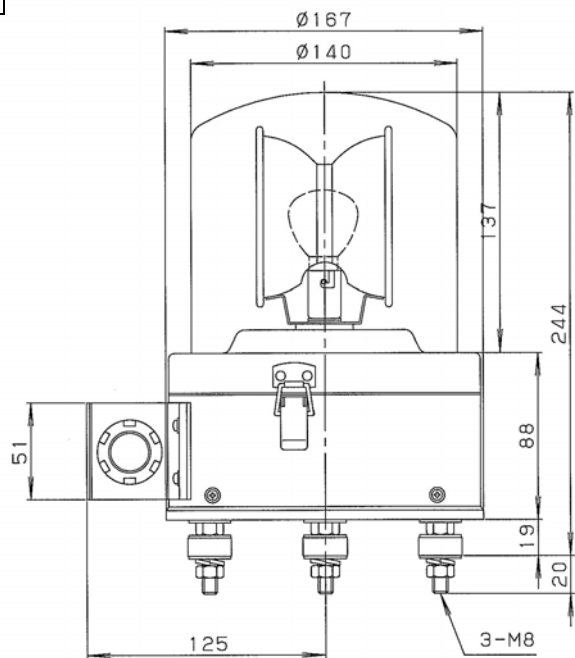


## 定格

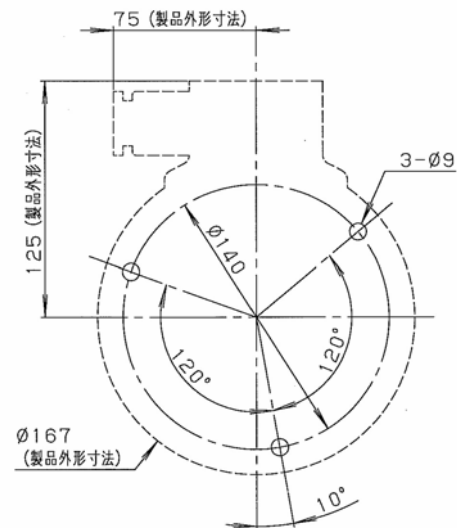
型 式	定格電源電圧	使用電圧範囲	消費電力	突入電流	閃光数	製品質量
AJSG-12	DC12V	10.8~13.2V	36W	30A	240min <sup>-1</sup> ±10%	2.0kg
AJSG-24	AC/DC24V	21.6~26.4V		15A		
AJSG-100	AC100V	90~110V	31W	3A		2.1kg
AJSG-200	AC200V	180~220V		1.5A		
AJSSG-12	DC12V	10.8~13.2V	36W	30A		1.9kg
AJSSG-24	AC/DC24V	21.6~26.4V		15A		
AJSSG-100	AC100V	90~110V	31W	3A	2.00kg	
AJSSG-200	AC200V	180~220V		1.5A		

定格電源電圧	電球		保護特性
DC12V	D16	RP35, BA15S/19	IP23 防雨構造
AC/DC24V	D11		
AC100V	D17	24V35W	
AC200V	D21	120V40W	
		220V40W	

外觀図



取付穴加工図 (尺度 1/4)



アロ-電子工業株式会社

ARROW ELECTRONICS IND. CO., LTD.

URL <http://www.arrow-elec.co.jp>

- 本 社 〒538-0044 大阪市鶴見区放出東3-30-20  
TEL.06(6961)-1333(代) FAX.06(6969)-0510
- 東京営業所 〒170-0012 東京都豊島区上池袋4-1-1-10F  
TEL.03(5907)-3230 FAX.03(5907)-3231
- 神奈川営業所 〒226-0011 横浜市緑区中山町301-5-3F  
TEL.045(938)-0500 FAX.045(938)-0600
- 名古屋営業所 〒465-0093 名古屋市名東区一社3-105-1F  
TEL.052(709)-5556 FAX.052(709)-5573
- 大阪営業所 〒538-0044 大阪市鶴見区放出東3-30-20  
TEL.06(6961)-0325 FAX.06(6961)-1199
- 広島営業所 〒733-0005 広島市西区三滝町20-3-1F  
TEL.082(239)-7254 FAX.082(239)-7256
- 福岡営業所 〒816-0094 福岡市博多区諸岡1-6-36  
TEL.092(574)-5446 FAX.092(574)-5450