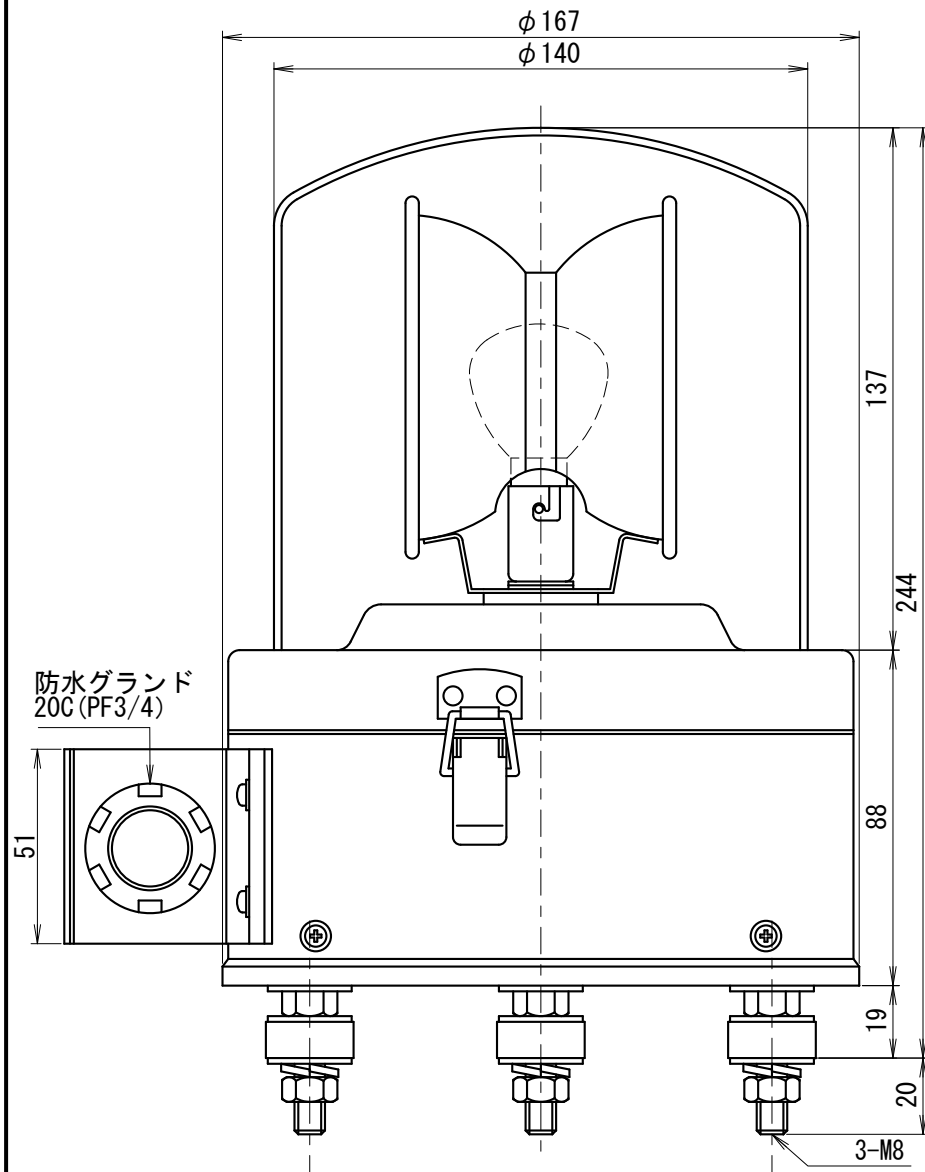


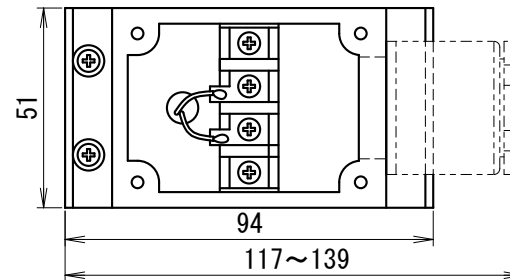
外觀寸法図

型式

AJSG

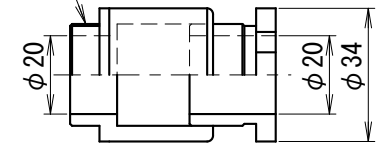


[端子ボックス、防水グランド]



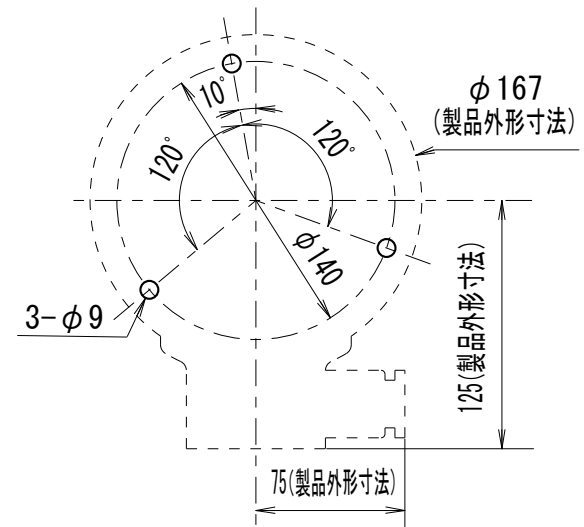
[端子ボックス]

ネジ部 : PF3/4



[防水グランド]

取付穴加工図

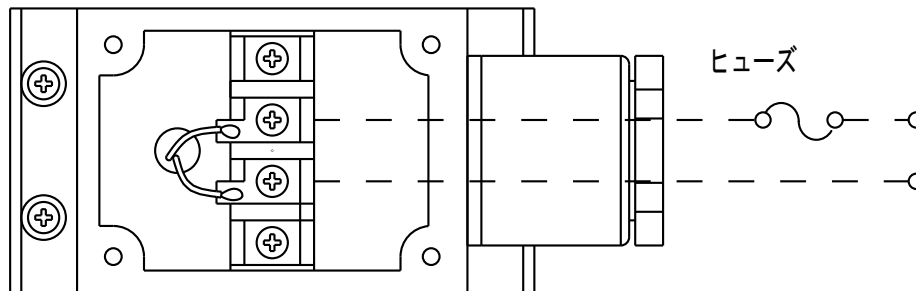


●この図面に記載の仕様は、2005年5月31日現在のものです。

結線図

型式

AJSG



電源 ★

DC12V

AC/DC24V

AC100V

AC200V

定格電源電圧	ヒューズ容量
DC12V	30A
AC/DC24V	15A
AC100/200V	3A

★電源は、AC・DC共に無極性です。

●この図面に記載の仕様は、2006年12月22日現在のものです。