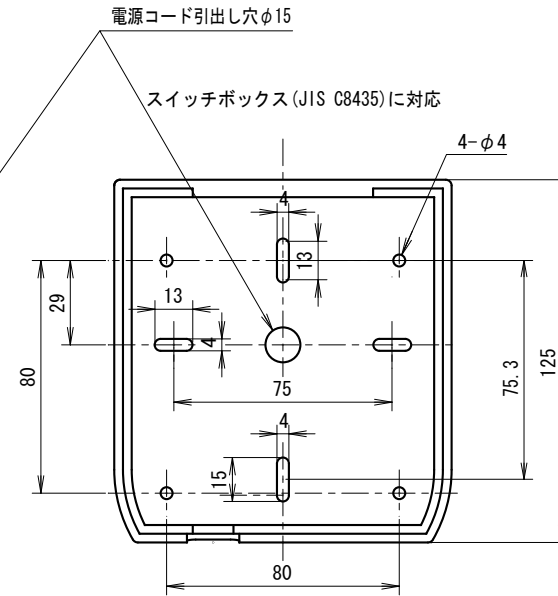
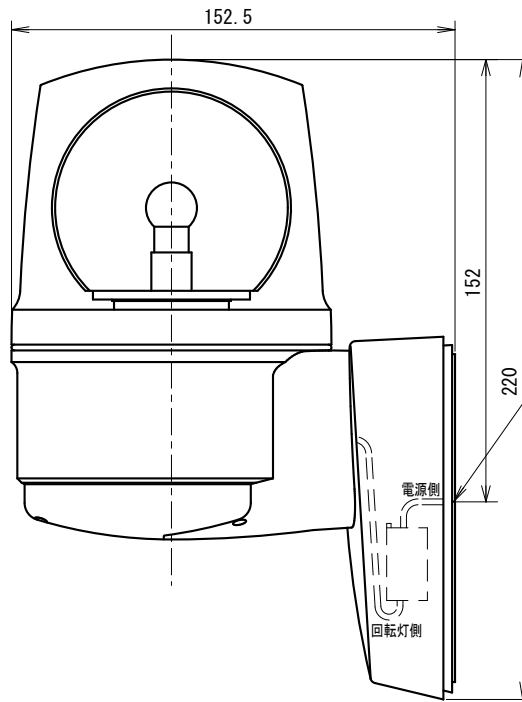
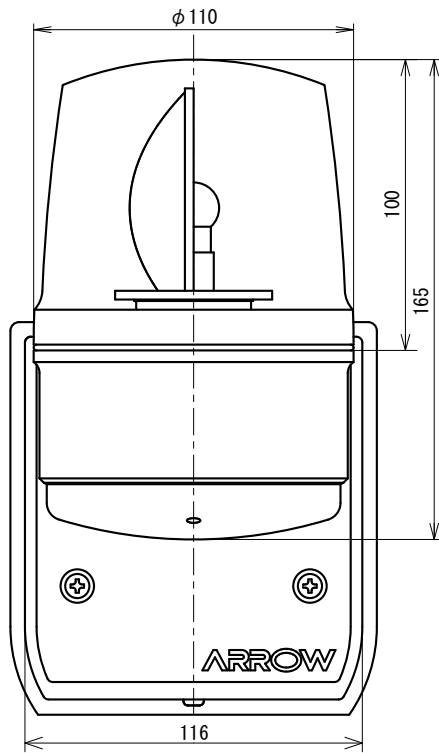


外觀寸法図

型式

ASL



付属品

棒型端子



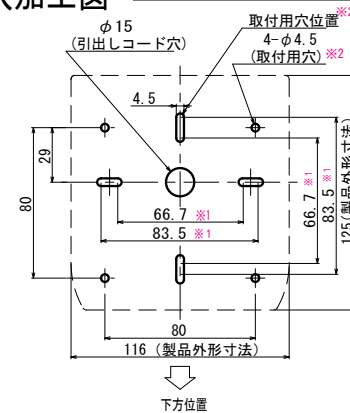
+なベドリルネジ



平座金



取付穴加工図



- ※1 スイッチボックス (JIS規格 C8435) に対応しています。
- ※2 小ネジ等使用の場合長さは(10mm+取り付ける板厚)以上をお使いください。
(取付用穴は必要に応じて開けてください。また、タッピングネジ等使用の場合は必要に応じて下穴を開けて下さい。)

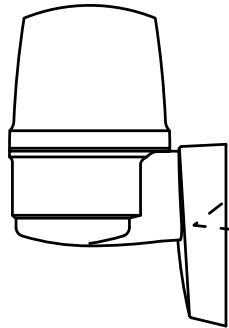
●この図面に記載の仕様は、2004年7月30日現在のものです。

結線図

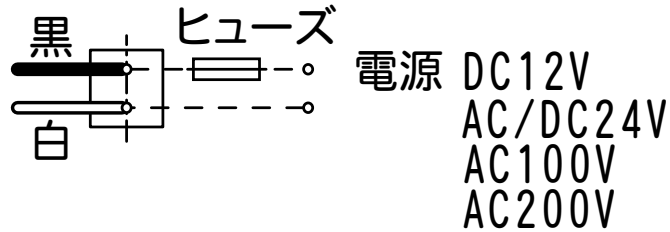
型式

ASL

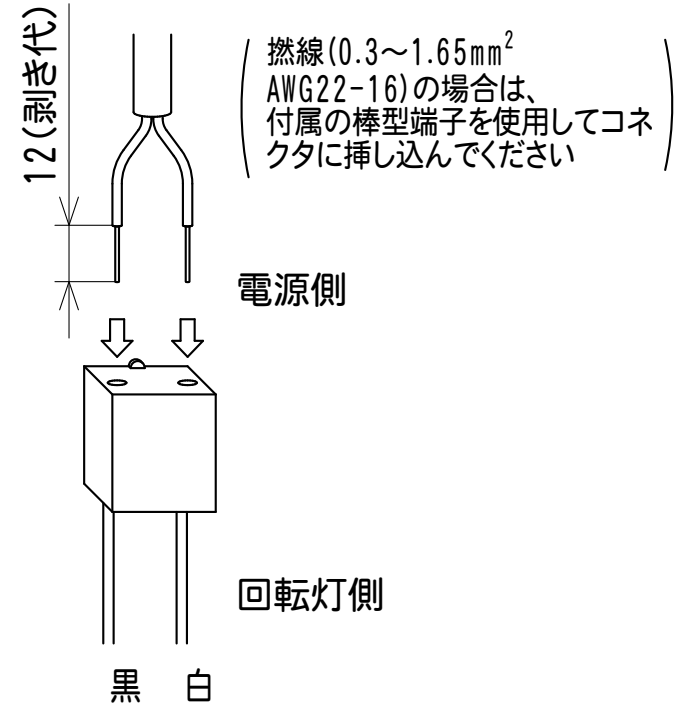
コネクタ(製品背面内蔵)



コネクタ



・コネクタ: VVFφ2、φ1.6用



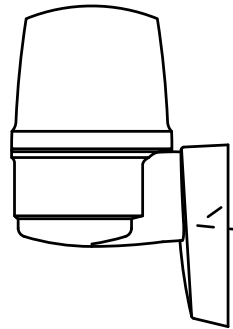
定格電源電圧	ヒューズ容量
DC12V	8A
AC/DC24V	4A
AC100/200V	1A

●この図面に記載の仕様は、2009年6月24日現在のものです。

結線図

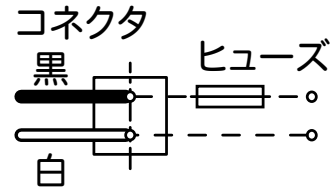
型式

ASLB



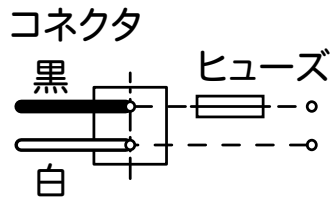
コネクタ(製品背面内蔵)

ブザー側

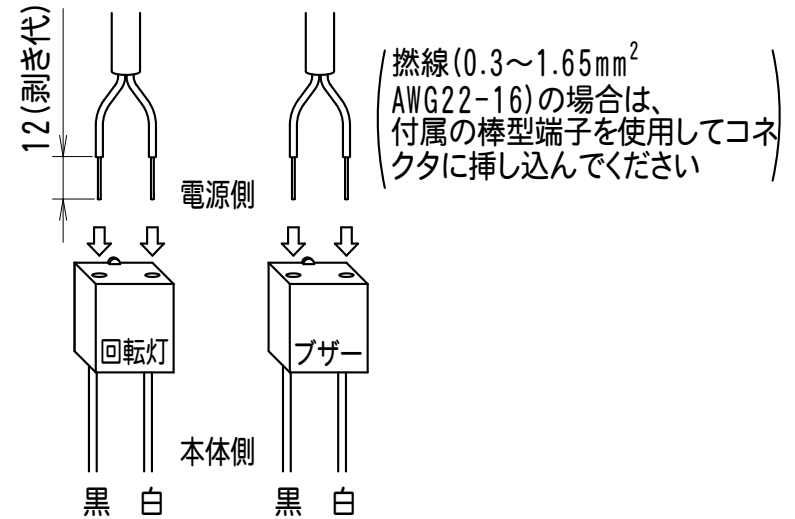


電源 AC/DC24V
AC100V
AC200V

回転灯側



電源 AC/DC24V
AC100V
AC200V



音色の内部微調整

定格電源電圧	ヒューズ容量
AC/DC24V	4A
AC100/200V	1A

音色切換スイッチ ON OFF 上図の黒い部分がつまみ	音 色
	断続音,ビブラート標準(ピピピピ、ピピピピ)
	連続音,ビブラート標準(ピピピピピピ)
	断続音,ビブラート速い(ビー、ビー)
	連続音,ビブラート速い(ビー)

※出荷時は、断続音,ビブラート標準に設定されています。

●この図面に記載の仕様は、2009年6月24日現在のものです。