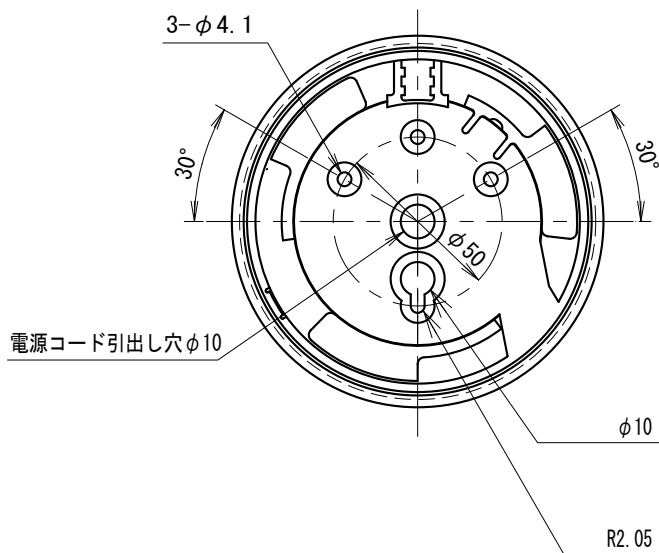
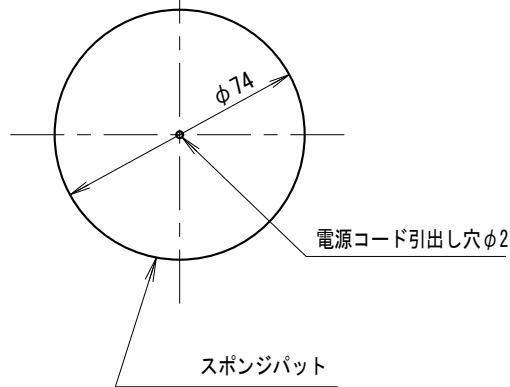
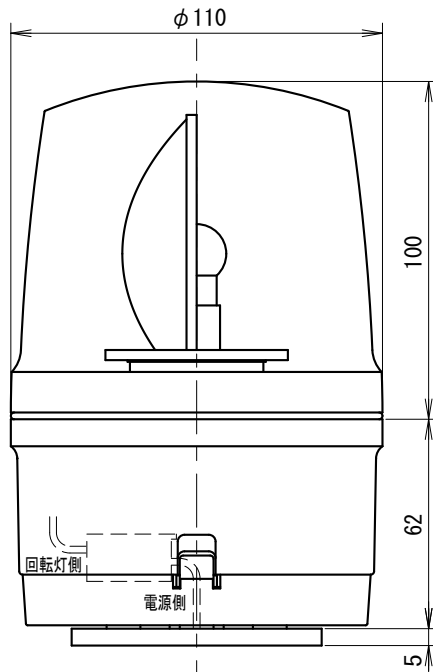


# 外觀寸法図

## 型式

# ASG



### 付属品

棒型端子



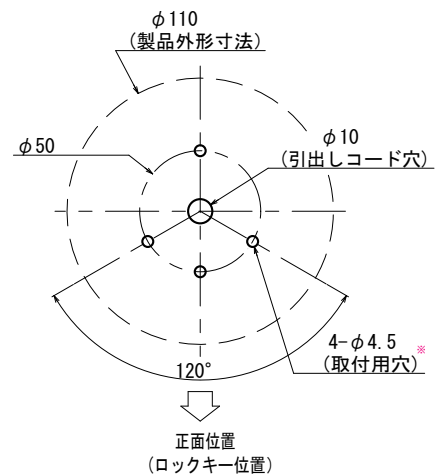
+なベドリルネジ



平座金



### 取付穴加工図



※ ボルト・ナット/小ネジ等使用の場合、長さは(8mm+取り付ける板厚)以上をお使いください。  
(取付用穴は必要に応じて開けて下さい。また、タッピングネジ(4mm)使用の場合は必要に応じて下穴を開けて下さい。)

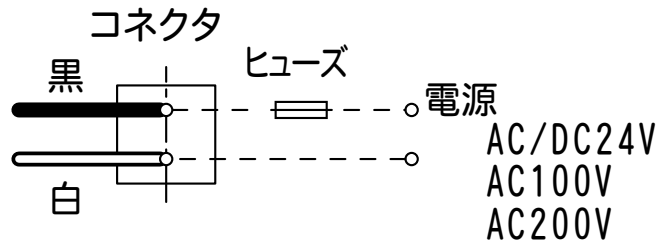
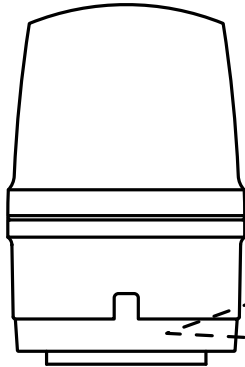
●この図面に記載の仕様は、2004年7月30日現在のものです。

# 結線図

## 型式

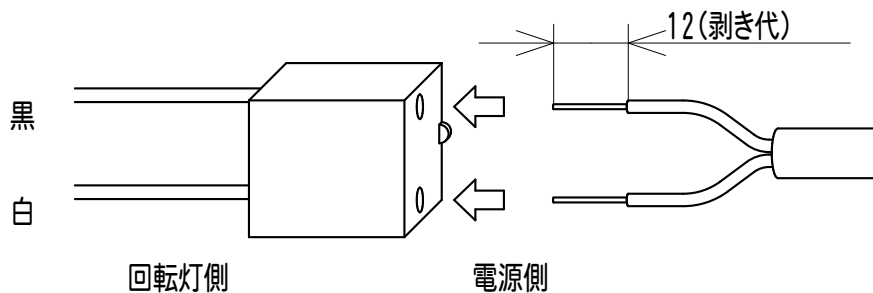
# ASG

コネクタ(製品背面内蔵)



・コネクタ:VVFφ2、φ1.6用

定格電源電圧	ヒューズ容量
AC/DC24V	4A
AC100/200V	1A



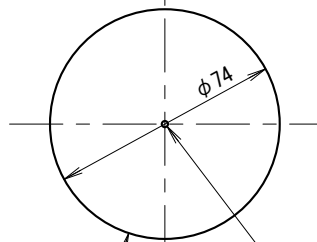
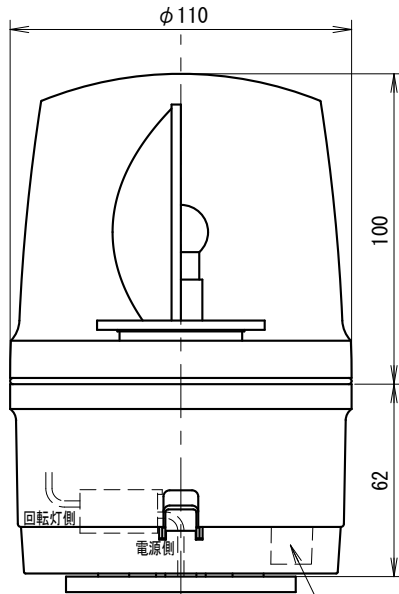
( 燃線(0.3~1.65mm<sup>2</sup>  
AWG22-16)の場合は、  
付属の棒型端子を使用して  
コネクタに挿し込んでください )

●この図面に記載の仕様は、2009年2月10日現在のものです。

# 外觀寸法図

## 型式

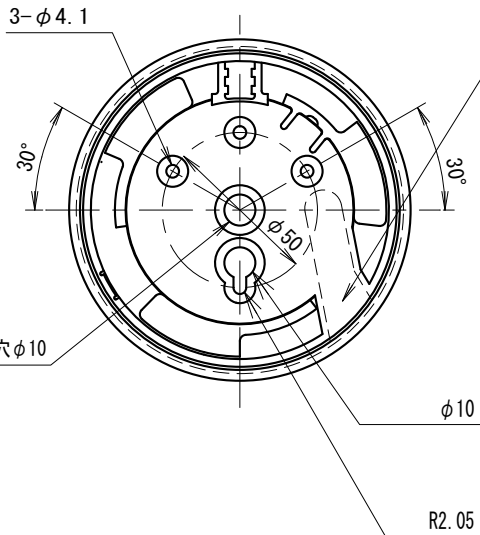
# ASGB



電源コード引出し穴  $\phi 2$

ブザー用穴

スポンジパット



### 付属品

棒型端子



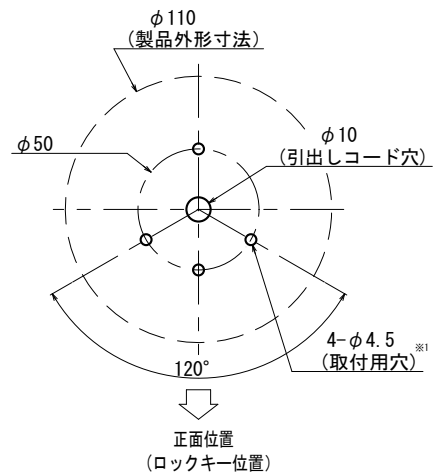
+なべドリルネジ



平座金



### 取付穴加工図



※1 ボルト・ナット/小ネジ等使用の場合、長さは (8mm+取り付ける板厚) 以上をお使いください。  
(取付用穴は必要に応じて開けて下さい。また、タッピングネジ (4mm) 使用の場合は必要に応じて下穴を開けて下さい。)

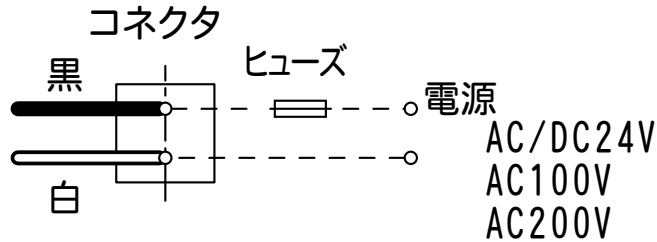
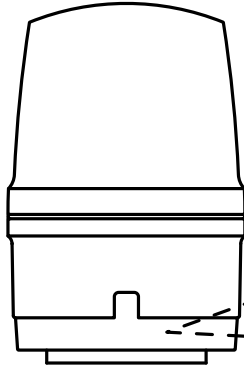
●この図面に記載の仕様は、2004年7月30日現在のものです。

# 結線図

## 型式

# ASGB

コネクタ(製品背面内蔵)

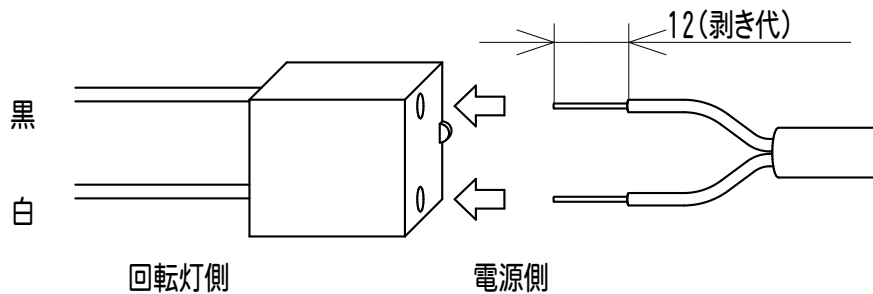


- ・コネクタ: VVFφ2、φ1.6用
- ★回転灯/ブザー同時作動

定格電源電圧	ヒューズ容量
AC/DC24V	4A
AC100/200V	1A

### 音色の内部微調整

音色切換スイッチ ON OFF 上図の黒い部分がつまみ	音 色
	断続音,ビブラート標準(ピピピピ、ピピピピ)
	連続音,ビブラート標準(ピピピピピピピ)
	断続音,ビブラート速い(ビー、ビー)
	連続音,ビブラート速い(ビー)



(撚線(0.3~1.65mm<sup>2</sup>  
AWG22-16)の場合は、  
付属の棒型端子を使用して  
コネクタに挿し込んでください)

●この図面に記載の仕様は、2009年2月10日現在のものです。