

アロー 回転灯

[型式] ASG、ASGB、ASL、ASLB、AMG、AML

取扱説明書

このたびはお買い上げいただき、誠にありがとうございます。
ご使用に際してはこの取扱説明書をよくお読みのうえ、正しくお使いください。
お読みになったあとは大切に保管し、必要なお読みください。

1 安全上のご注意

表示内容を見逃して誤った使い方をしたときに生じる危害や損害を説明しています。

本機のご使用前に以下の「注意事項」をよくお読みいただき、理解し遵守してください。

警告

取扱いを誤った場合、使用者が死亡又は重症を負うことが想定される危害の程度をいう。

- 製品は取扱説明書に記載された範囲内でご使用ください。
- 感電、火災のおそれがあります。
- 結線するときは、必ず電源を切ってから行ってください。
- 感電のおそれがあります。
- 取扱説明書に記載された部品の交換、組み替え及び調整を行なうときは、必ず電源を切ってから行ってください。
- 感電のおそれがあります。
- 本機の分解や改造は行なわないでください。
- 感電のおそれがあります。

注意

取扱いを誤った場合、使用者が傷害を負うことが想定されるか、又は物的損害の発生が想定される危害、損害の程度をいう。

- 使用しない引出し線の先端は、必ず絶縁テープ等で絶縁処理をしてください。
 - 感電、漏電、故障の原因となります。
 - 電源を切った直後は電球交換を行なわないでください。
 - 火傷のおそれがあります。
- 【おねがい】**
- 電源回路および内部回路保護のため、外部に必ずヒューズを接続してください。
 - 電圧変動の激しい電源（変動率10%を越える電源）や、ノイズ、サージを多く含む電源（±1000V、1μsを超えるもの）での使用は避けてください。
 - IC・LSIを使用しているため、電磁波の強い場所での使用は避けてください。（ASGB、ASLBのみ）
 - 配線の余分な引き回しや他の電源線などの併設は避けてください。
 - モータ及びギヤ部へは注油しないでください。
 - 手で反射鏡を回さないでください。
 - ポリウムを強く押しついたり、無理に回さないでください。
 - 取扱説明書に記載された部品の交換、組み替え及び調整を行なうときは、防水リング等のはみ出しにご注意ください。

2 [型式の説明]

例) ASG-100R

機種別の型式

ASG : Ø110回転灯
ASGB : Ø110回転灯・ブザー付き
ASL : Ø110壁付け回転灯
ASLB : Ø110壁付け回転灯・ブザー付き
AMG : Ø135回転灯
AML : Ø135壁付け回転灯

製品の電源電圧

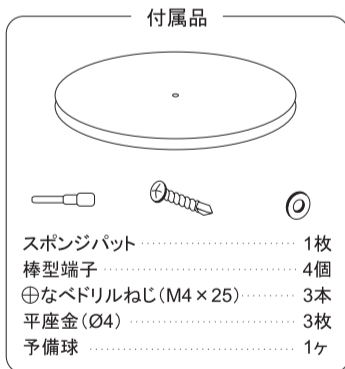
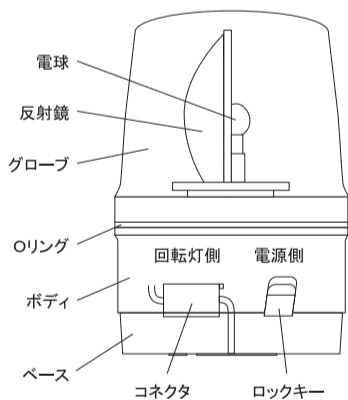
24: AC/DC24V
100: AC100V
200: AC200V

グローブの色調

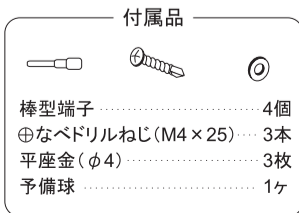
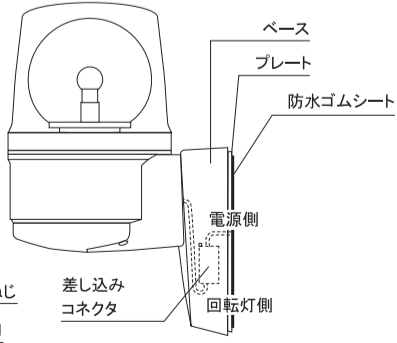
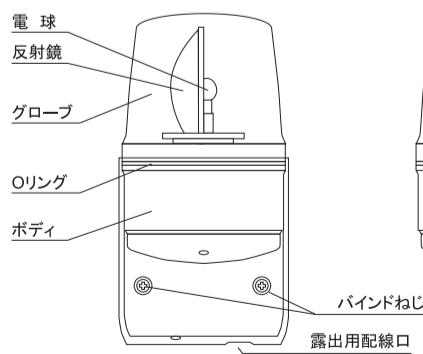
R: 赤
Y: 黄

3 [各部の名称]

ASG、ASGB、AMG



ASL、ASLB、AML

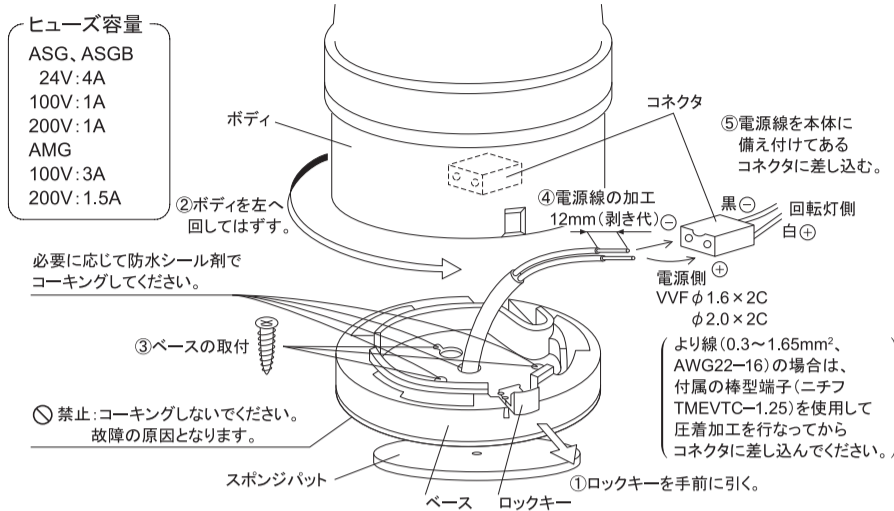


4 [取付・結線方法]

●取付けは、振動の少ない十分強度のある平らな面を選んでください。

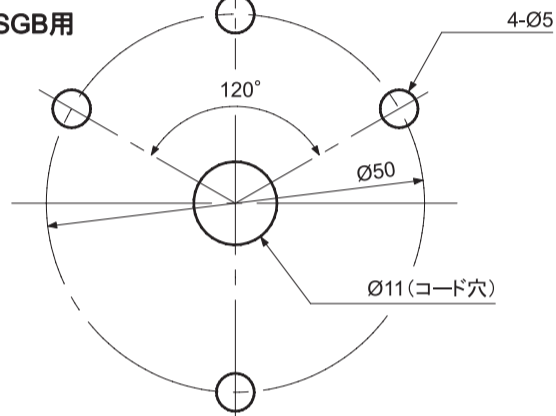
[ASG、ASGB、AMGの場合]

- ロックキーを手前に引き、ボディを左へ回して外してください。（下図①②）
- 下図を参照し、電源線をあらかじめ取付面より引き込んでください。
- ベースを付属のドリルねじで取付けてください。（下図③）
- ベース底からの水滴の浸入を防ぐ場合、付属のスポンジパットをご使用ください。
- 但し、ケーブルの種類によっては完全に防水できない場合がありますので、必要に応じて引出しコードや取付ねじ部を防水シール剤でコーキングしてください。
- 電源線を加工し、ボディ底面のコネクタに挿入してください。（下図④⑤）
- ボディとベースにある矢印(⇒)を合わせ、ボディをベースに挿入し、右へ止まるまで回します。
- 最後にロックキーを押し込んでください。

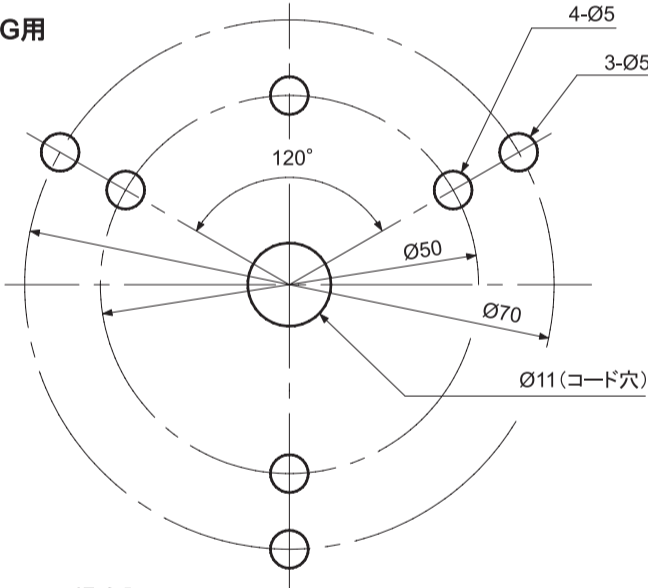


取付穴加工図

ASG・ASGB用



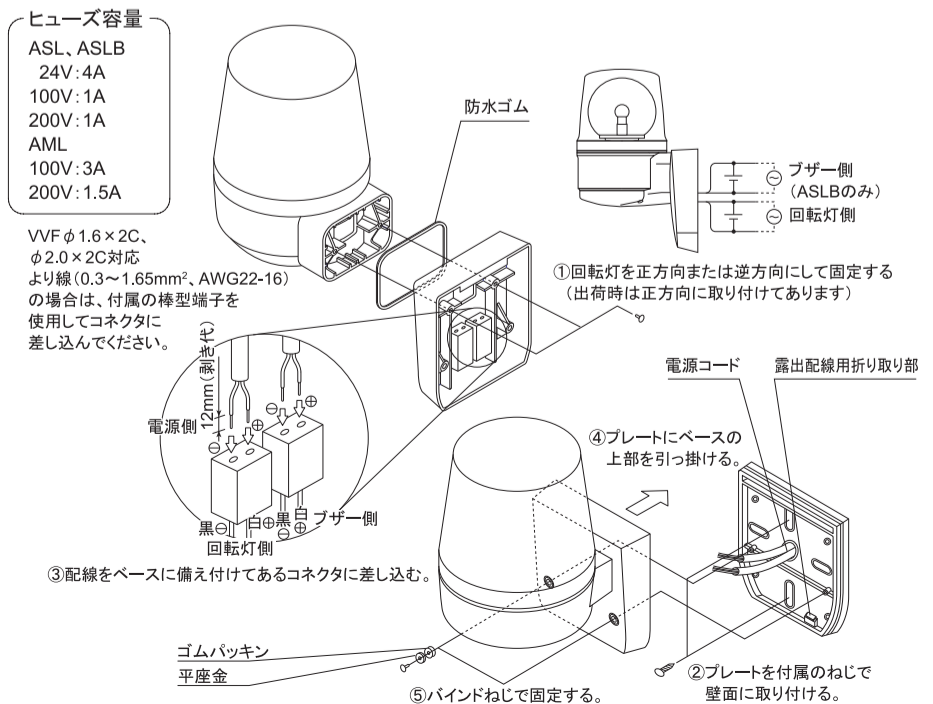
AMG用



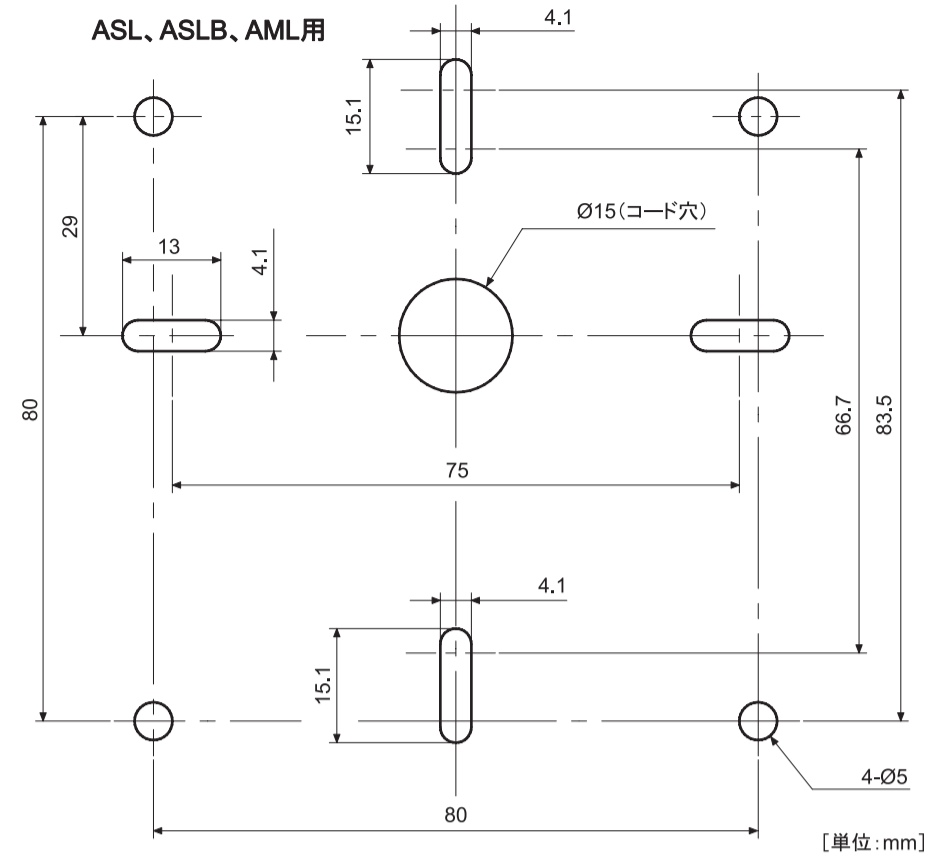
[単位: mm]

[ASL、ASLB、AMLの場合]

- ベース部にあるバンドねじを外すとプレートが分離します。
- 出荷時回転灯は正方向に取付けてあります。必要に応じて逆方向に付け替えてください。（下図①）
- 配線を壁面から引き出し、プレートに通してください。（下図②）
- プレートを壁面に取付けてください。取付の際、防水ゴムシートが均等に圧縮されるよう、プレートの対称な位置に付属のドリルねじで取付けてください。（下図②）
- ケーブルを図のように加工し、ベース裏面のコネクタに差し込んでください。（下図③）
- プレートにベースの上部を引っ掛け、バンドねじを締付けてください。（下図④⑤）



取付穴加工図

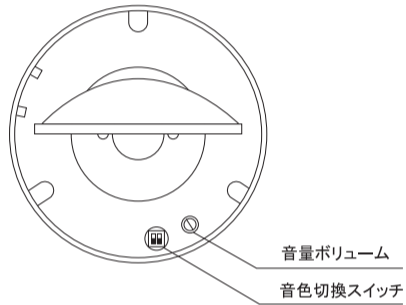


[単位:mm]

5 [使用方法]

音量の調節 (ASGB, ASLBのみ)

- ・グローブを外し、右図の音量ボリュームで調節ができます。
- ・小型のマイナスドライバーで音量調節してください。
- ・出荷時に音量は最大に設定してあります。
- ・音量を変化させた場合、音程も変化します。



音色の切換 (ASGB, ASLBのみ)

- ・グローブを外し、下図の音色切換スイッチで切換ができます。
- ・マイナスドライバーの先端等でスイッチを切換えてください。

音色切換スイッチにより右の音色が選択できます。



音色切換スイッチ (黒い部分がつまみ)	音色
1	断続音、 ピブラート標準 (ビビビビ、ビビビビ)
2	連続音、 ピブラート標準 (ビビビビビビ)
3	断続音、 ピブラート速い (ピー、ピー)
4	連続音、 ピブラート速い (ピー)

尚、出荷時には音色1 (断続音、ピブラート標準) に設定してあります。

6 [定格]

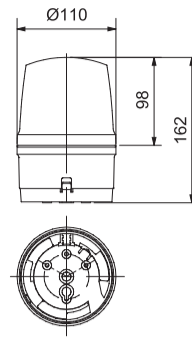
型 式	定格電圧	消費電力		製品質量
		回転灯	ブザー	
ASG-24 *	AC/DC24V	12W	—	0.5kg
ASG-100 *	AC100V	7W	—	0.7kg
ASG-200 *	AC200V	7W	—	
ASGB-24 *	AC/DC24V	12W	—	0.5kg
ASGB-100 *	AC100V	7W	—	0.7kg
ASGB-200 *	AC200V	7W	—	
ASL-24 *	AC/DC24V	12W	—	0.7kg
ASL-100 *	AC100V	7W	—	0.8kg
ASL-200 *	AC200V	7W	—	
ASLB-24 *	AC/DC24V	12W	1W	0.7kg
ASLB-100 *	AC100V	7W	2.1W	0.8kg
ASLB-200 *	AC200V	7W	1.7W	
AMG-100 *	AC100V	30W	—	0.8kg
AMG-200 *	AC200V	30W	—	
AML-100 *	AC100V	30W	—	0.8kg
AML-200 *	AC200V	30W	—	

型式内の * 印は、グローブの色調 (赤:R、黄:Y) を表わします。

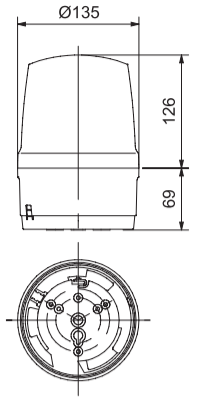
閃光速度	140min ⁻¹
電子ブザー音	連続音 / 断続音 (設定可能) 最大 90dB (70~90dB 可変可能) (ASGB、ASLB のみ)
使用周囲温度	-10°C ~ 50°C
使用周囲湿度	35% ~ 85%RH (結露のないこと)
使用雰囲気	腐食性ガスのないこと
保護特性 (正方向取付時)	ASG : IP23 ASGB : IP23 ASL : IP54 ASLB : IP23 AMG : IP23 AML : IP54

7 [外観図]

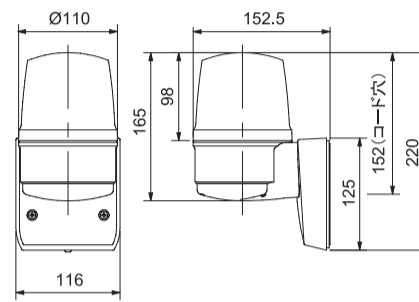
ASG・ASGB



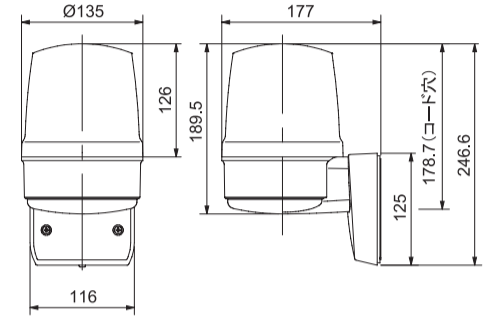
AMG



ASL・ASLB



AML



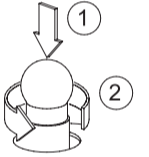
[単位:mm]

8 [保守部品]

●電球

型 式	仕 様	適応機種
D07	G18, BA15S/19 24V10W	ASG-24, ASGB-24 ASL-24, ASLB-24
DD64	G18, BA15S/19 12V5W	ASG-100, ASG-200 ASGB-100, ASGB-200 ASL-100, ASL-200 ASLB-100, ASLB-200
D17	RP35, BA15D/19 120V40W	AMG-100, AML-100
D21	RP35, BA15D/19 220V40W	AMG-200, AML-200

●電球の交換
グローブを外し、下図のように①電球を押し②左に回すと外れます。



株式会社デジタル

製品に関するお問い合わせは **デジタル お客様センター** まで

詳細はホームページをご覧ください。

<http://www.proface.co.jp/customer/contact.html>

AQT01801



Schneider
Electric