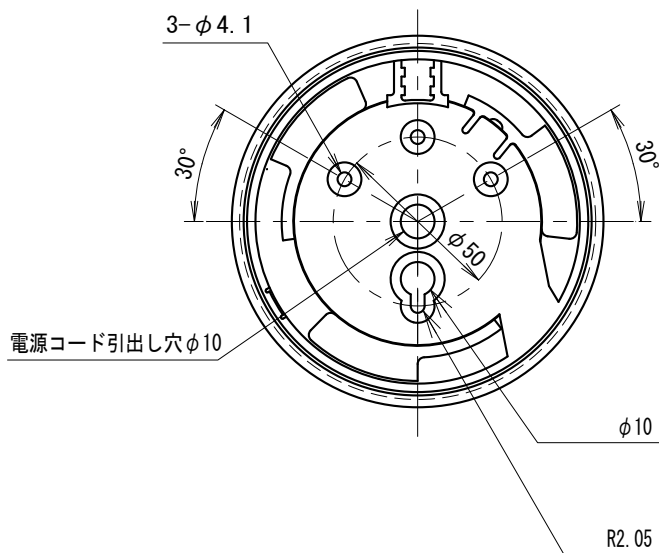
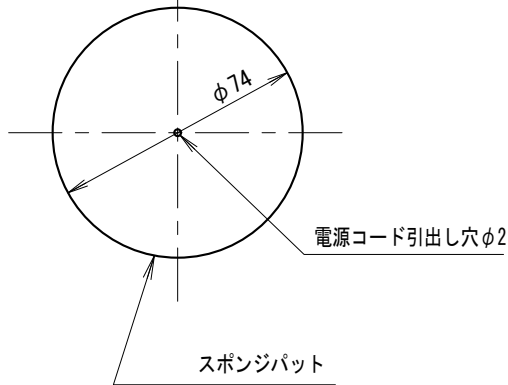
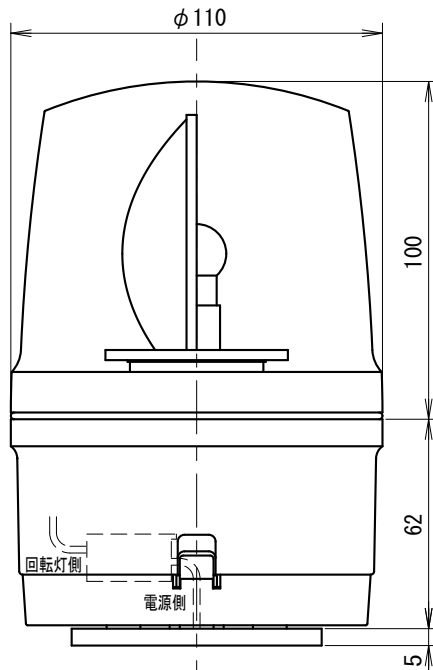


外觀寸法図

型式

ASG



付属品

棒型端子



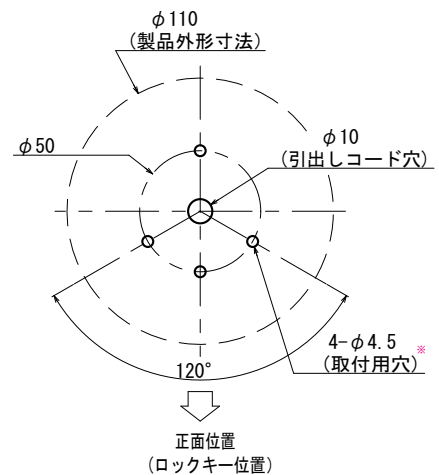
+なベドリルネジ



平座金



取付穴加工図



※ ボルト・ナット/小ネジ等使用の場合、長さは(8mm+取り付ける板厚)以上をお使いください。(取付用穴は必要に応じて開けて下さい。また、タッピングネジ(4mm)使用の場合は必要に応じて下穴を開けて下さい。)

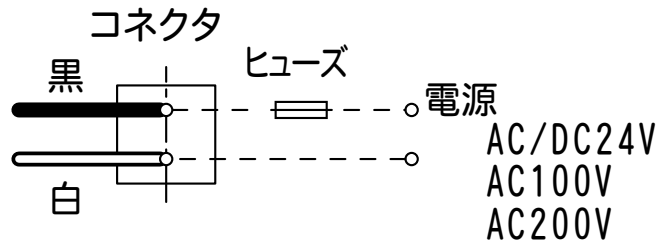
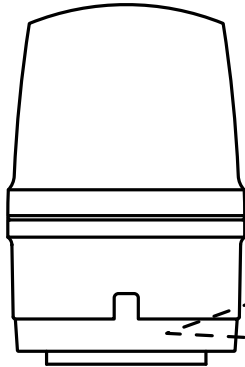
●この図面に記載の仕様は、2004年7月30日現在のものです。

結線図

型式

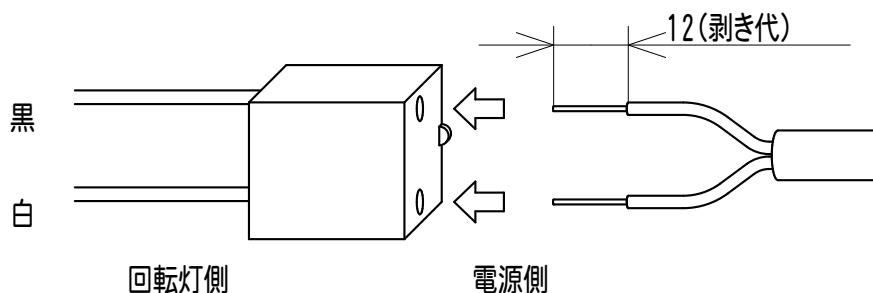
ASG

コネクタ(製品底面内蔵)



・コネクタ:VVFφ2、φ1.6用

定格電源電圧	ヒューズ容量
AC/DC24V	4A
AC100/200V	1A



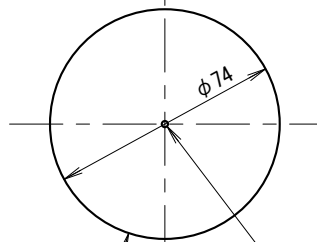
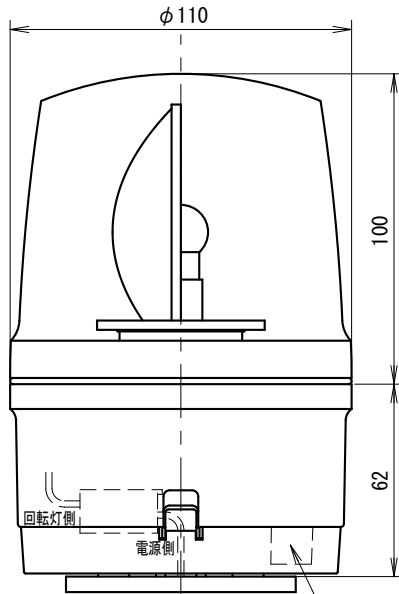
(燃線(0.3~1.65mm²
AWG22-16)の場合は、
付属の棒型端子を使用して
コネクタに挿し込んでください)

●この図面に記載の仕様は、2009年2月10日現在のものです。

外觀寸法図

型式

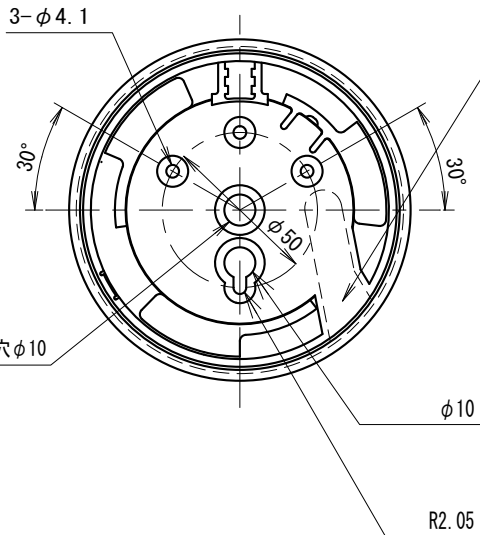
ASGB



電源コード引出し穴φ2

ブザー用穴

スポンジパット



電源コード引出し穴φ10

φ10

R2.05

付属品

棒型端子



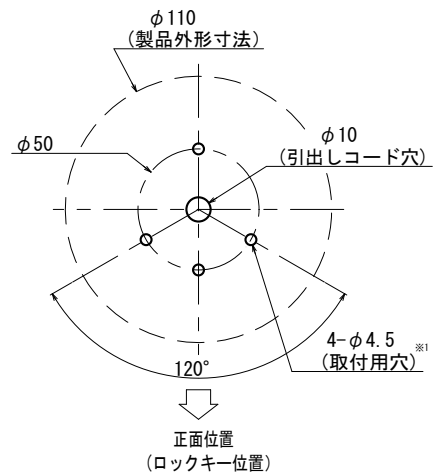
+なべドリルネジ



平座金



取付穴加工図



※1 ボルト・ナット/小ネジ等使用の場合、長さは(8mm+取り付ける板厚)以上をお使いください。(取付穴は必要に応じて開けて下さい。また、タッピングネジ(4mm)使用の場合は必要に応じて下穴を開けて下さい。)

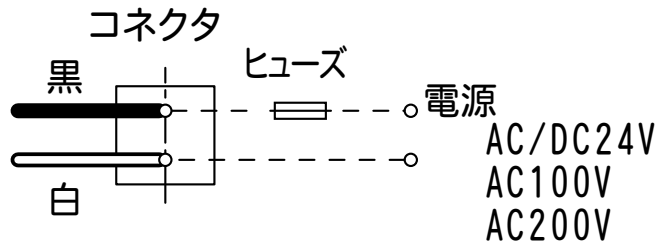
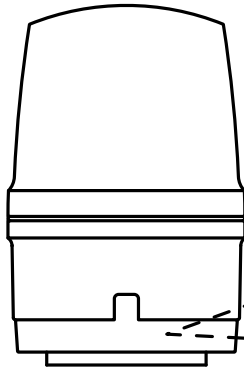
●この図面に記載の仕様は、2004年7月30日現在のものです。

結線図

型式

ASGB

コネクタ(製品底面内蔵)

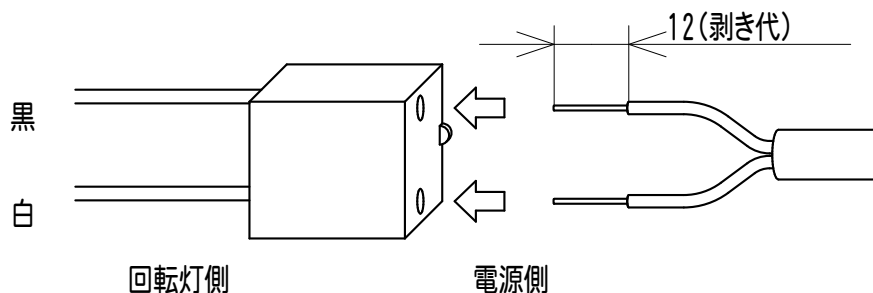


- ・コネクタ: VVFφ2、φ1.6用
- ★回転灯/ブザー同時作動

定格電源電圧	ヒューズ容量
AC/DC24V	4A
AC100/200V	1A

音色の内部微調整

音色切換スイッチ ON OFF 上図の黒い部分がつまみ	音 色
	断続音,ビブラート標準(ピピピピ、ピピピピ)
	連続音,ビブラート標準(ピピピピピピ)
	断続音,ビブラート速い(ビー、ビー)
	連続音,ビブラート速い(ビー)



(撚線(0.3~1.65mm²
AWG22-16)の場合は、
付属の棒型端子を使用して
コネクタに挿し込んでください)

●この図面に記載の仕様は、2009年2月10日現在のものです。