

このたびは、「アローライト」をお買い上げいただき誠にありがとうございます。ご使用上の注意等、十分ご理解いただき、性能が万全に発揮できる状態で未永

います。ご使用に際しては、まず、この説明書を最後までご覧になって、くご愛用ください。またいつでも利用できるよう大切に保管してください。

概要

- 当商品は工場設備をはじめ、工場内での異常報知、及びその他の情報伝達等に的確に対応できます。
- グローブは透明度抜群のメタクリルを使用しています。
- 正方向取付け時、保護特性はIP23 (防雨構造)です。「ラバーベース:G-102」装着時、IP55です。

1 : △安全上のご注意	6 : 電球の交換方法
2 : 型式の説明	7 : 定格
3 : 各部の名称	8 : 外観図
4 : 取付方法	9 : 原寸取付穴加工図
5 : 結線方法	10 : オプション品

1 安全上のご注意

表示内容を無視して誤った使い方をしたときに生じる危害や損害を説明します。

注意 この表示の欄は「取扱いを誤った場合、使用者が傷害を負うことが想定されるか、または物的損害の発生が想定される危害・損害の程度」を示します。

本機のご使用前に以下の「注意事項」をよくお読みいただき、理解し遵守してください。

- 注意**
- ◎結線するときは、必ず電源を切ってから行ってください。感電事故や故障の原因となります。

[取付上のおねがい]

- ◎本機は必ず正方向に取付けてご使用ください。定格に記された性能が満足できなくなります。
- ◎本体より出ている引出しコードを強く引っ張らないでください。故障の原因となります。
- ◎直接高圧の水をかけたり、水中に浸けたりすることは絶対に避けてください。故障の原因となります。

[結線時のおねがい]

- ◎結線の前に、使用電源電圧と本機の電源電圧表示が一致していることを確認してください。
- ◎電圧変動の激しい電源(変動率10%を超える電源)や、ノイズ、サージを多く含む電源(ノイズ電圧±1000V、1μsを超えるもの)でのご使用は避けてください。誤動作や故障の原因となります。

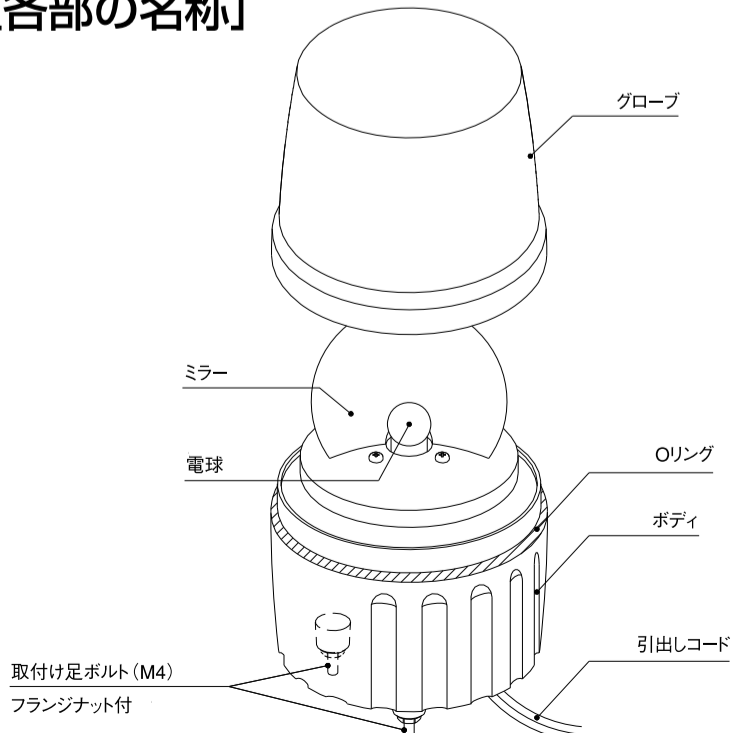
[使用時のおねがい]

- ◎供給電源の投入については、電圧が徐々に上昇して定格電圧になるような投入は避けてください。誤動作の恐れがあります。
- ◎電球の交換終了後、グローブとボディ間のリングは、はみ出しのないように確実に取付けてください。定格に記された性能が満足できなくなります。
- ◎電球は、必ず同一定格の電球を販売店にてお買い求めください。([7]:定格)参照。故障の原因となります。

2 [型式の説明] 例) ASD-100R

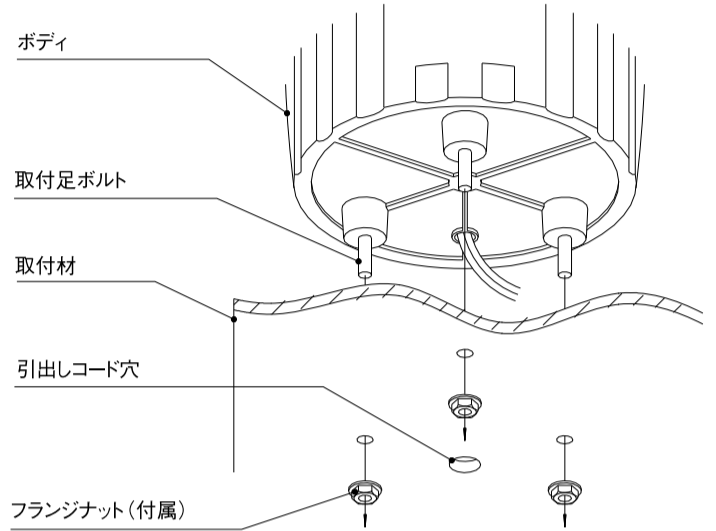
機種の型式	製品の電源電圧	グローブの色調
ASD : 直付け・回転灯タイプ	12 : DC12V 100 : AC100V	R : 赤
ASX	24 : AC/DC24V 200 : AC200V	Y : 黄
	48 : DC48V	G : 緑
		B : 青

3 [各部の名称]



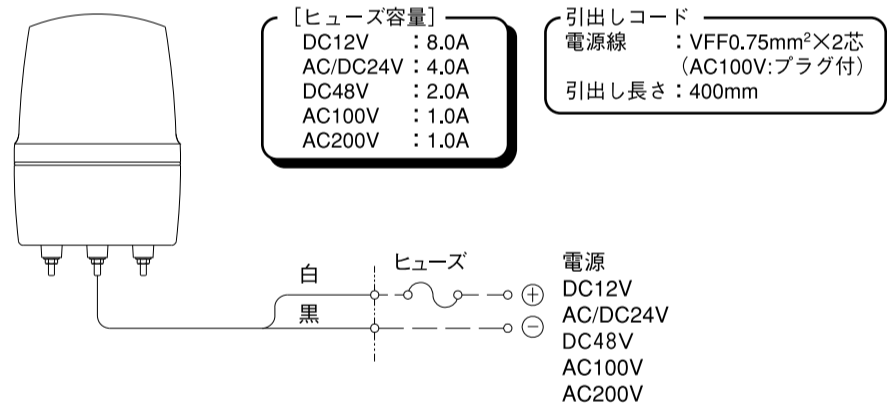
4 [取付方法]

- ▽取付けは、視認性の良い安定した場所をお選びください。
- ▽取付ピッチ及び下穴径は裏面の[9]:原寸取付穴加工図をご参照ください。
- ▽下図を参照にフランジナット(推奨締付トルクは1.0N・m)で確実に固定してください。(取付材は板厚7mm以下のものをご使用ください。)



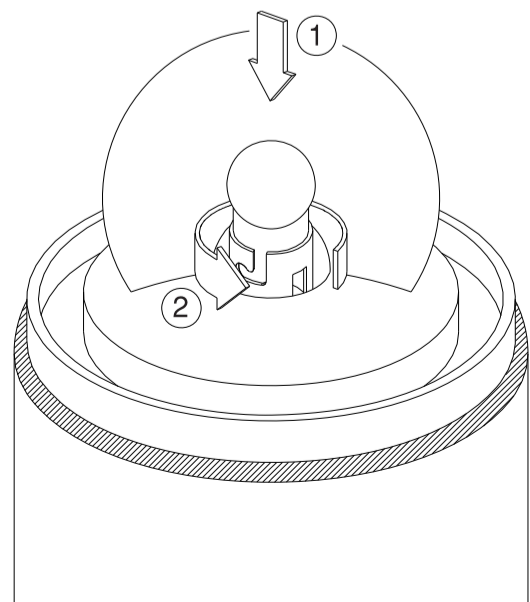
5 [結線方法]

- ▽下図に結線例を示します。
- ▽本機はヒューズを内蔵しておりませんので、電源は保護用ヒューズを介して供給してください。ヒューズについては、下記結線例内[ヒューズ容量]をご参照ください。



6 [電球の交換方法]

- ▽グローブを外し、下図に示すように、電球を押さえて左に回すと外れます。



7 [定格]

型式	定格電圧	使用電圧範囲	消費電力	突入電流	電球		製品質量	
					型式	ガラス球、口金の形式		
ASD-12*	DC12V	10.8~13.2V	12W	8A	D03	G18,BA15S/19	12V10W	0.6kg
ASD-24*	AC/DC24V	21.6~26.4V		4A	D07		24V10W	
ASD-48*	DC48V	43.2~52.8V	15W	2A	DD65	G18,BA15D/19	55V10W	
ASD-100*	AC100V	90~110V	7W	1A	DD64	G18,BA15S/19	12V5W	0.75kg
ASD-200*	AC200V	180~220V		0.5A				
ASX-24*	AC/DC24V	21.6~26.4V	12W	4A	D07	G18,BA15S/19	24V10W	0.6kg
ASX-100*	AC100V	90~110V	7W	1A	DD64	G18,BA15S/19	12V5W	0.75kg
ASX-200*	AC200V	180~220V		0.5A				

※ 型式の後ろの「*」は、グローブの色調(赤:R、黄:Y、緑:G、青:B)を表わします。

●性能仕様

閃光速度	140min ⁻¹
------	----------------------

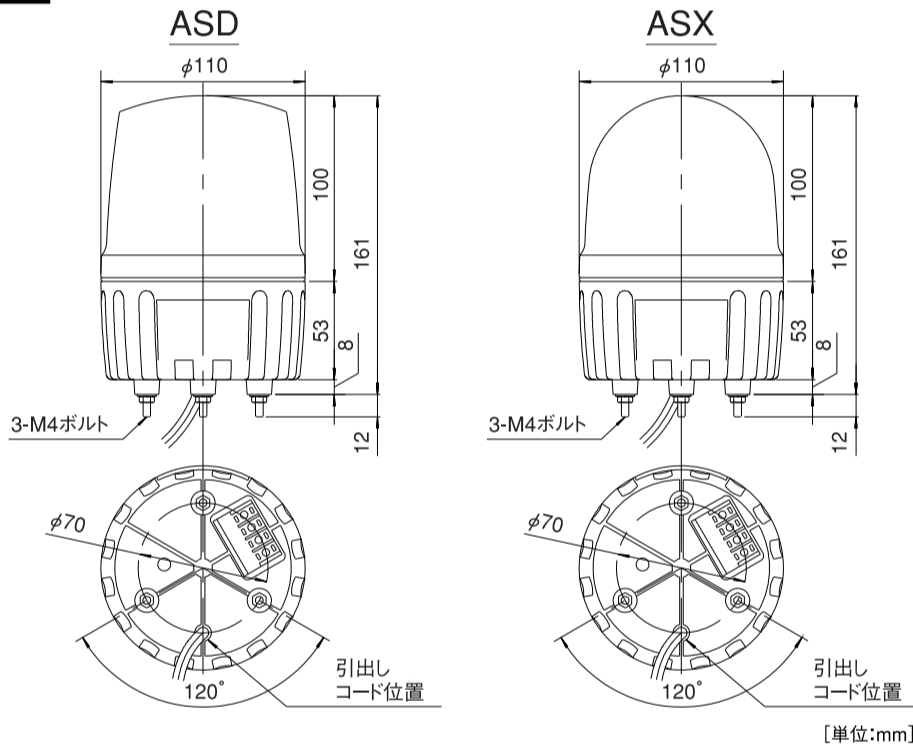
●材質

グローブ:PMMA樹脂 ボディ:ABS樹脂

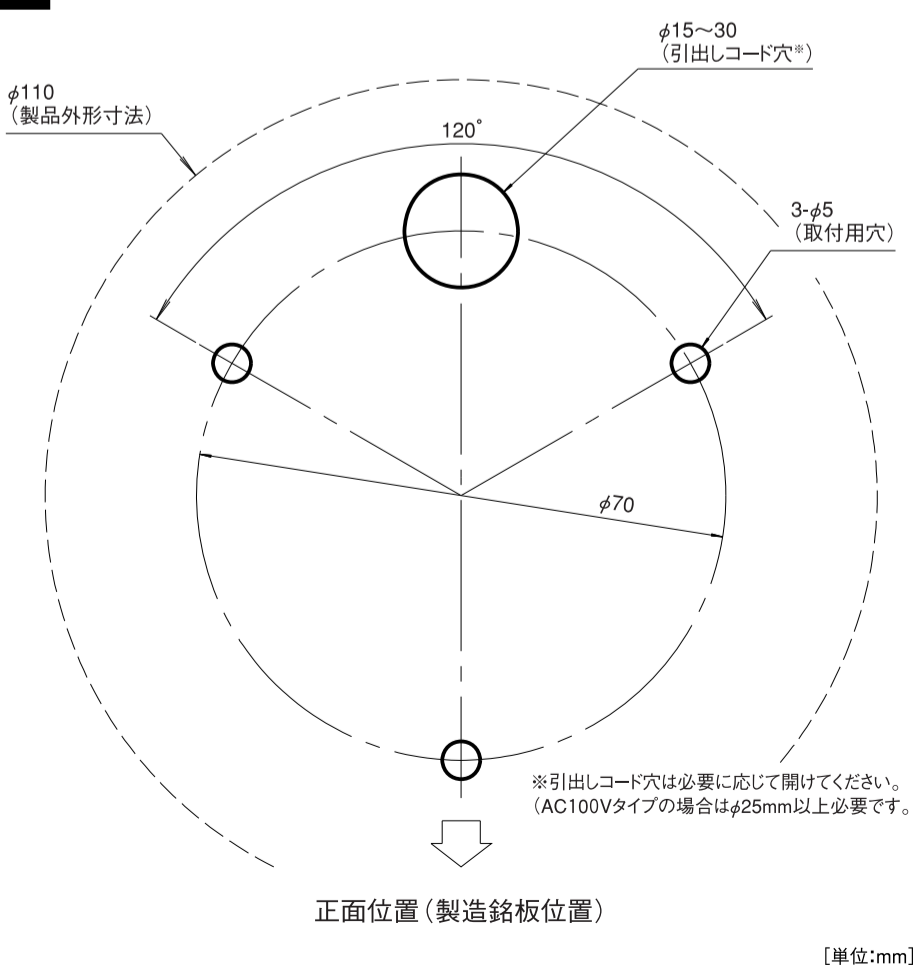
●環境仕様

使用周囲温度	-10°C ~ 50°C
使用周囲湿度	35%~85%RH (結露のないこと)
使用雰囲気	腐食性ガスのないこと
耐振性能	70m/s ² {7.1G}、33.3Hz (JIS D1601準拠)
保護特性	IP23 (防雨構造 正方向取付け時) IP55 (防塵防まつ構造 正方向取付け、「ラバーベース:G-102」装着時)

8 [外観図]



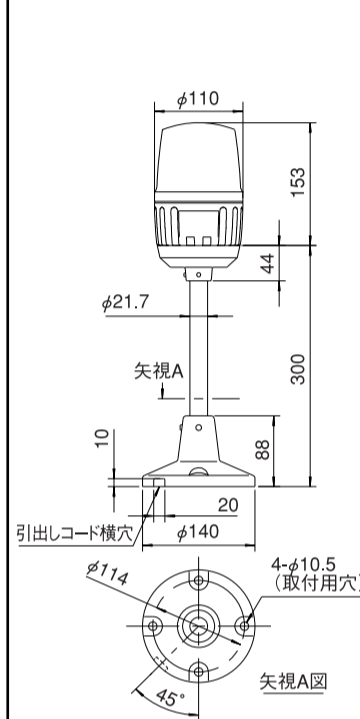
9 [原寸取付穴加工図]



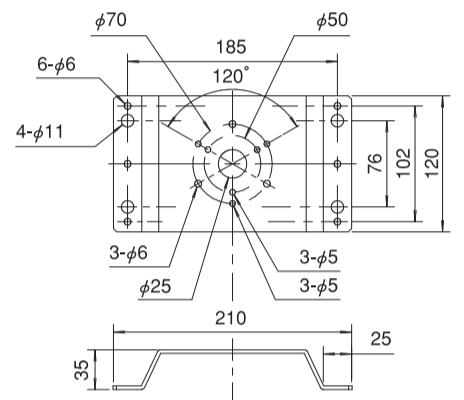
10 [オプション品]

品名	型式	仕様	適用機種
ASDラバーベース	G-102	材質:EPDM(グレー)	ASD, ASX
ASポールS	DB-101	受け皿(端子台付):ABS樹脂(黒) 支柱:SGP(クロムメッキ) 台座:アルミ鋳物(シルバーグレー)	
取付L金具	L-2A	材質:SPCC(アイボリー)、板厚:t=2.3	
取付M金具	M-1	材質:SPCC(アイボリー)、板厚:t=3.2	ASD
ミラーシートLRSD	MS-2	材質:ポリエステル蒸着銀艶フィルム	
電球	D03	G18,BA15S/19 12V 10W	12Vタイプ
	D07	G18,BA15S/19 24V 10W	24Vタイプ
	DD65	G18,BA15D/19 55V 10W	48Vタイプ
	DD64	G18,BA15S/19 12V 5W	100V、200Vタイプ

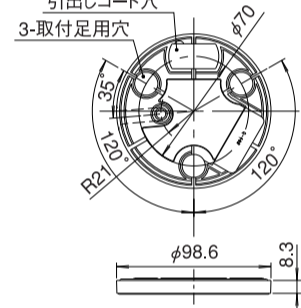
[DB-101] 付寸法図



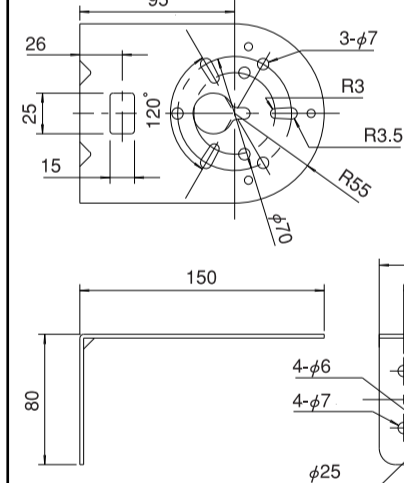
[M-1] 寸法図



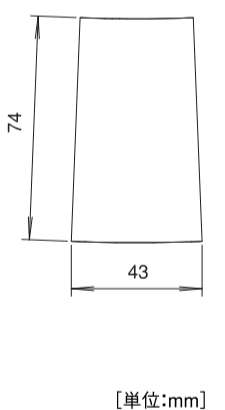
[G-102] 寸法図



L-2A寸法図



[MS-2] 寸法図



アロー株式会社 ARROW CO., LTD.

http://www.arrow-elec.co.jp

本社 〒538-0044 大阪市鶴見区放出東3-30-20
☎06(6961)-1333(代) FAX06(6969)-0510
仙台営業所 〒983-0005 仙台市宮城野区福室5-2-3
☎022(786)-0278 FAX022(259)-8884
東京営業所 〒170-0012 東京都豊島区上池袋4-1-10F
☎03(5907)-3230 FAX03(5907)-3231
神奈川営業所 〒226-0011 横浜市緑区中山町301-5-3F
☎045(938)-0500 FAX045(938)-0600
名古屋営業所 〒465-0093 名古屋市名東区一社3-105-1
☎052(709)-5556 FAX052(709)-5573
大阪営業所 〒538-0044 大阪市鶴見区放出東3-30-20
☎06(6961)-0325 FAX06(6961)-1199
広島営業所 〒733-0005 広島市西区三滝町20-3-1F
☎082(239)-7254 FAX082(239)-7256
福岡営業所 〒812-0894 福岡市博多区諸岡1-6-36
☎092(574)-5446 FAX092(574)-5450

おねがい

●出荷に際しては、取扱説明書を含め十分なチェックをして万全を期しておりますが、万一ご使用中にご不審な点やお気付きのことがありましたらお買い上げの販売店までご連絡ください。