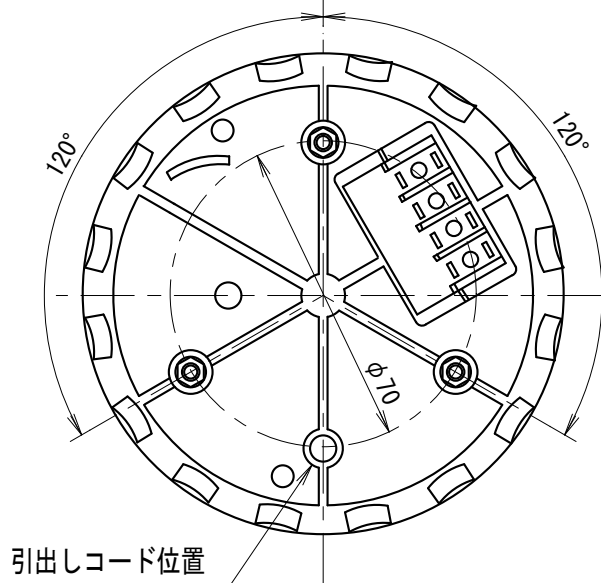
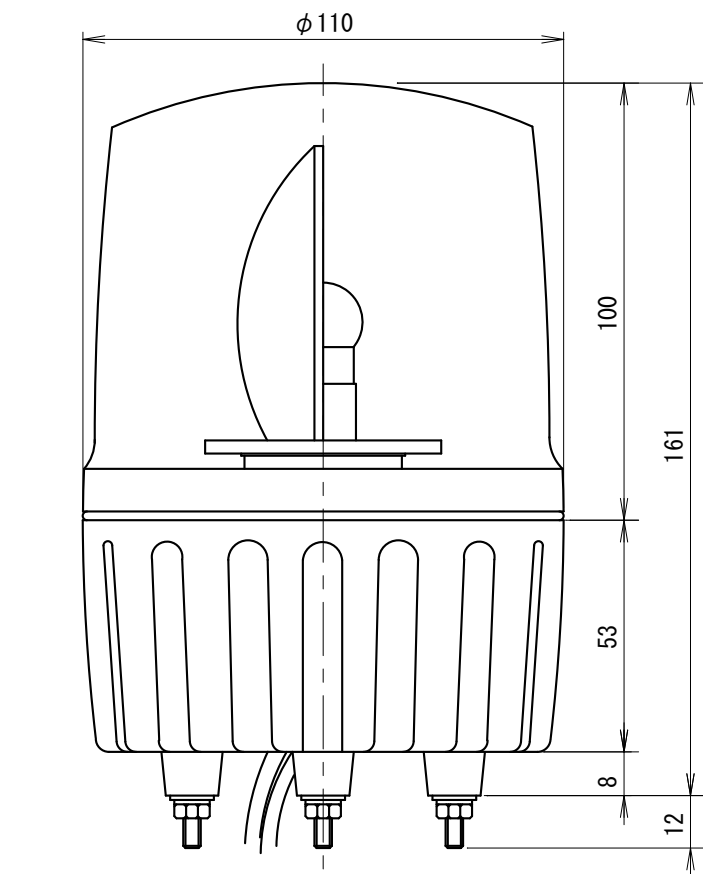


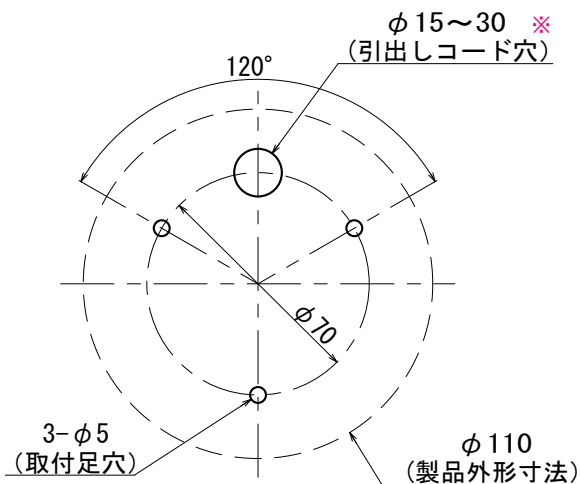
外觀寸法図

型式

ASD



取付穴加工図



正面位置
(製造銘板位置)

※ 引出しコード穴は必要に応じて開けてください。
(プラグ付の場合は $\phi 25\text{mm}$ 以上必要です。)

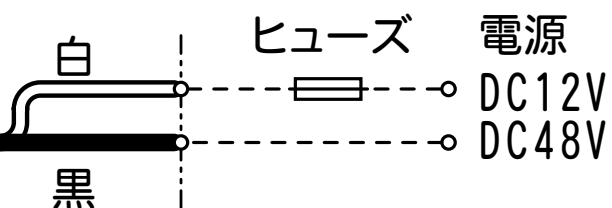
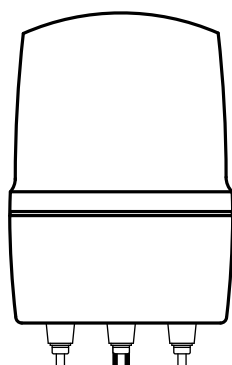
●この図面に記載の仕様は、2004年11月8日現在のものです。

結線図

型式

ASD

定格電源電圧	ヒューズ容量
DC12V	8A
DC48V	2A



●この図面に記載の仕様は、2009年2月10日現在のものです。