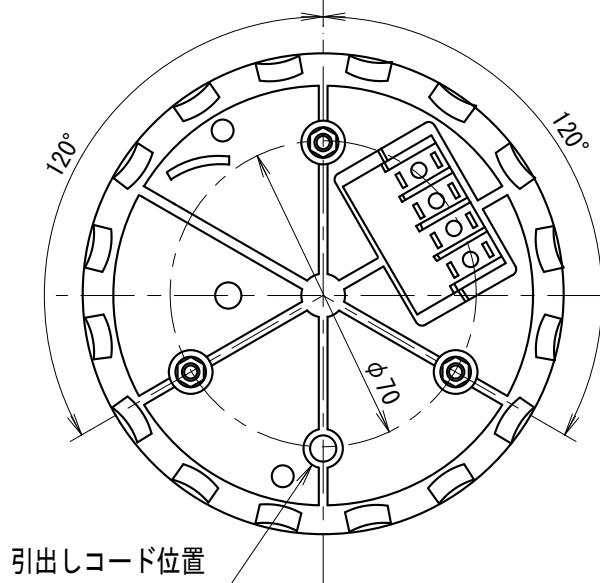
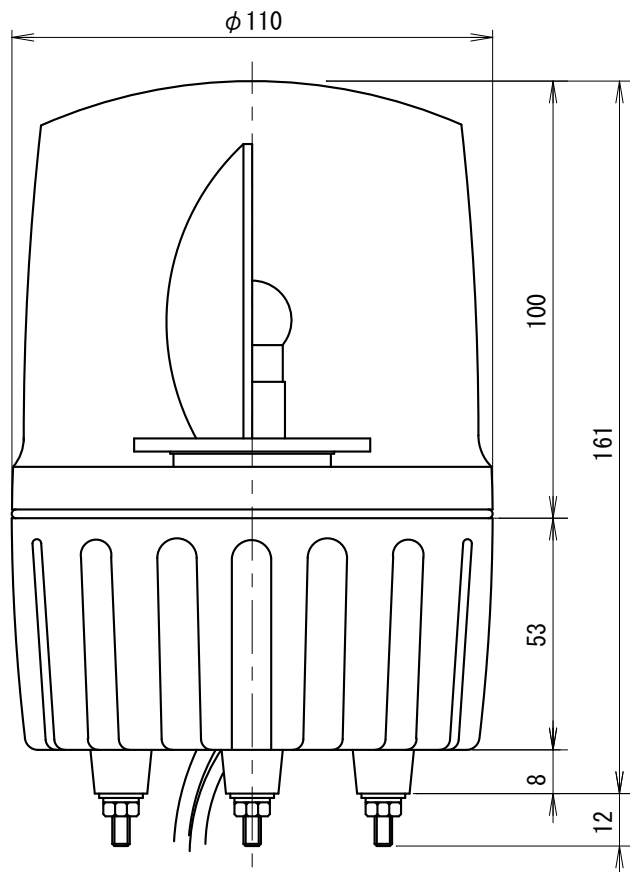


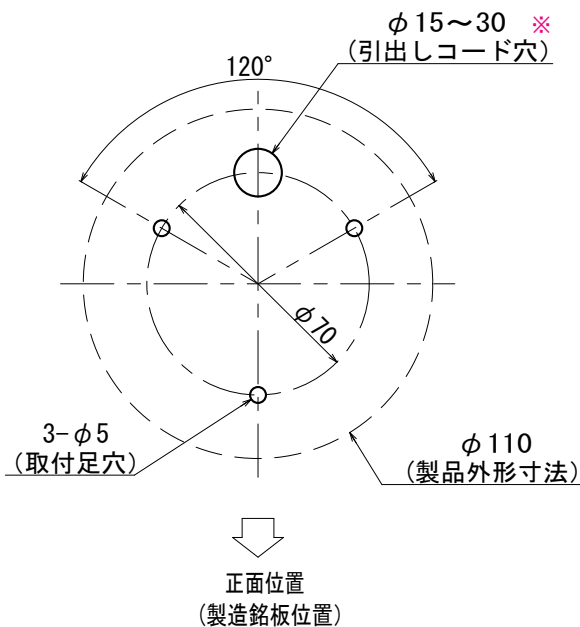
# 外觀寸法図

型式

ASD



## 取付穴加工図



※ 引出しコード穴は必要に応じて開けてください。  
(プラグ付の場合はφ25mm以上必要です。)

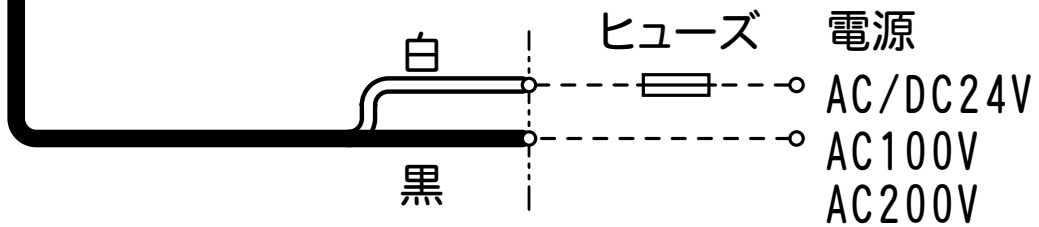
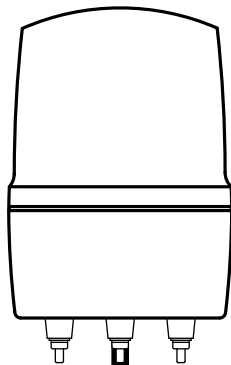
●この図面に記載の仕様は、2004年11月8日現在のものです。

# 結線図

## 型式

# ASD

定格電源電圧	ヒューズ容量
AC/DC24V	4A
AC100/200V	1A



●この図面に記載の仕様は、2009年2月10日現在のものです。