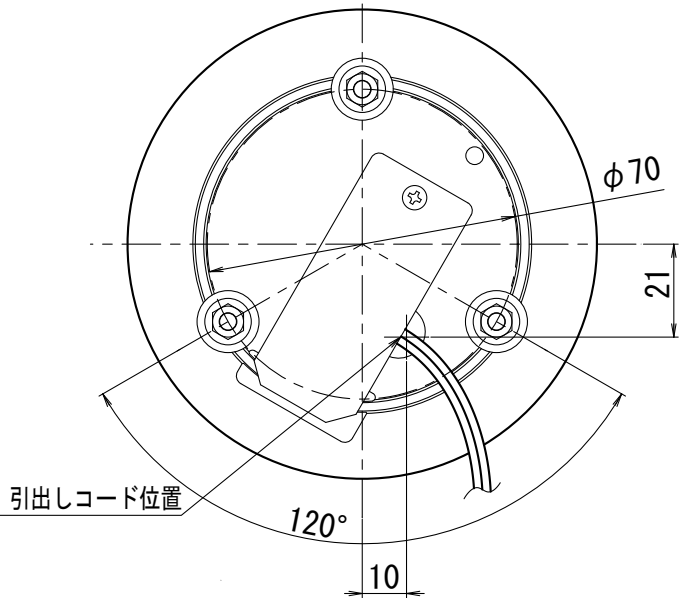
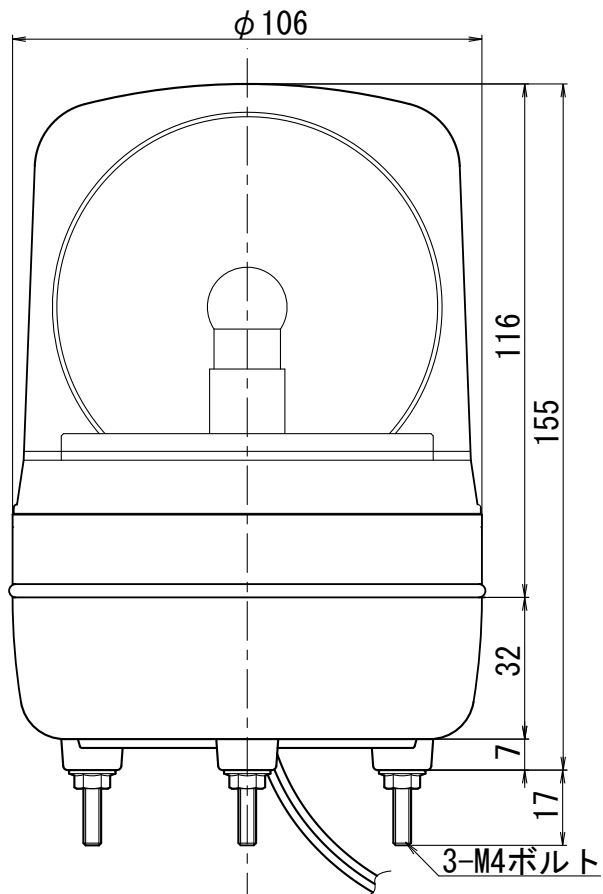


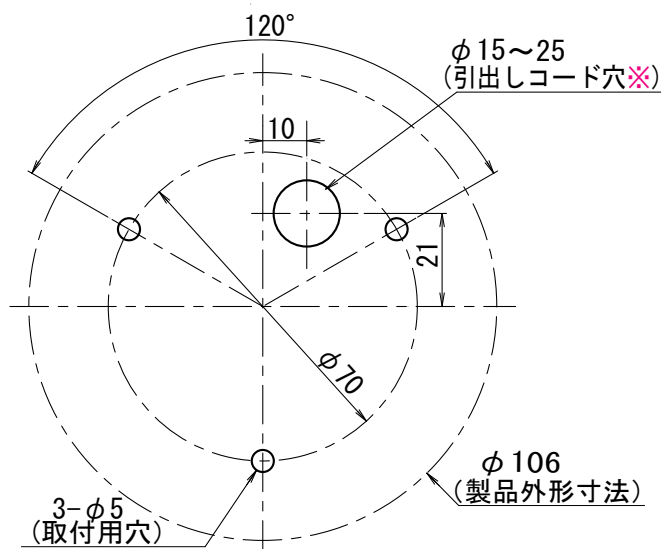
# 外觀寸法図

型式

ASC



## 取付穴加工図



正面位置  
(製造銘板位置)

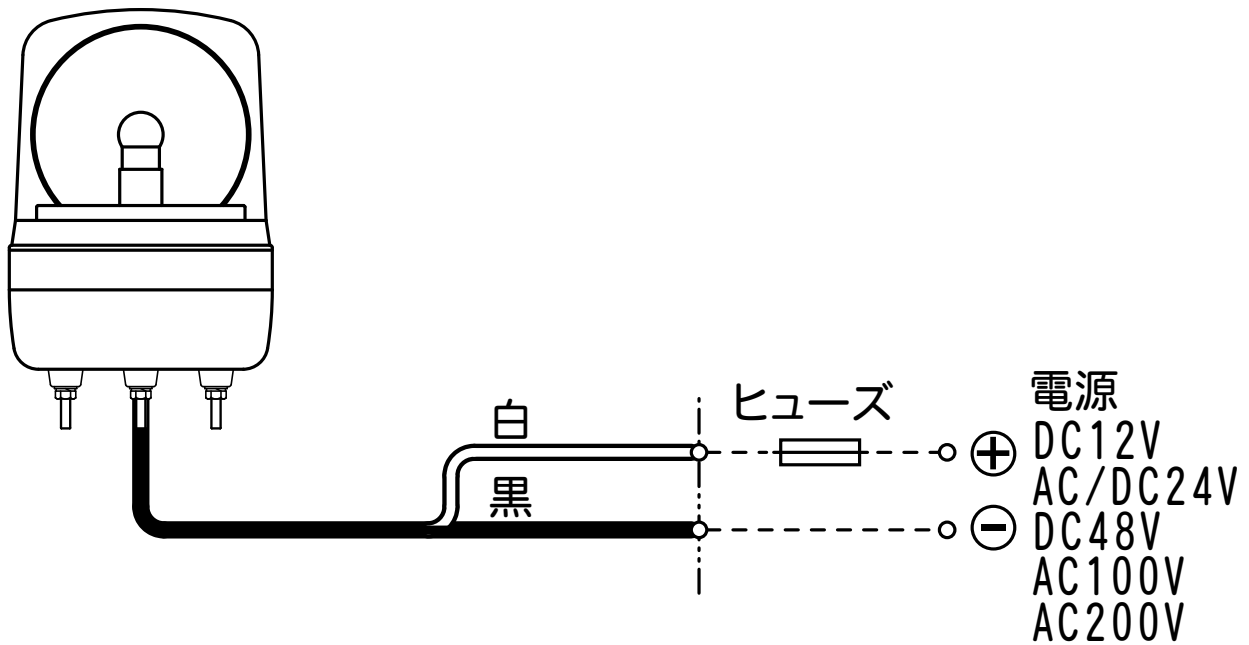
※ 引出しコード穴は必要に応じて開けてください。  
(AC100Vタイプの場合はφ25mm以上が必要です。)

●この図面に記載の仕様は、2006年12月22日現在のものです。

# 結線図

## 型式

# ASC



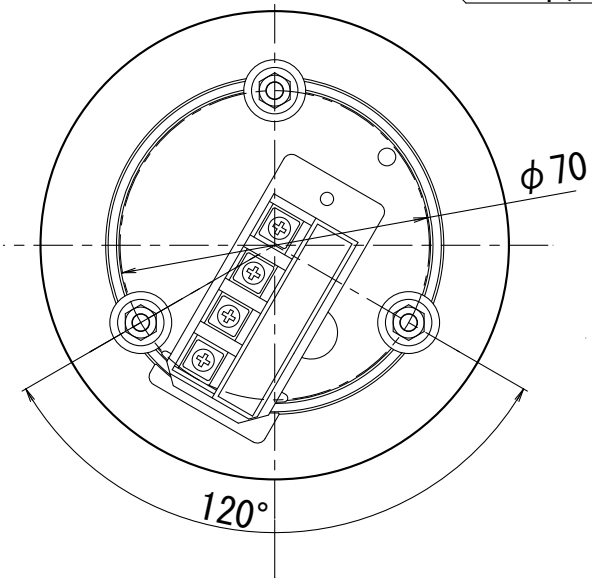
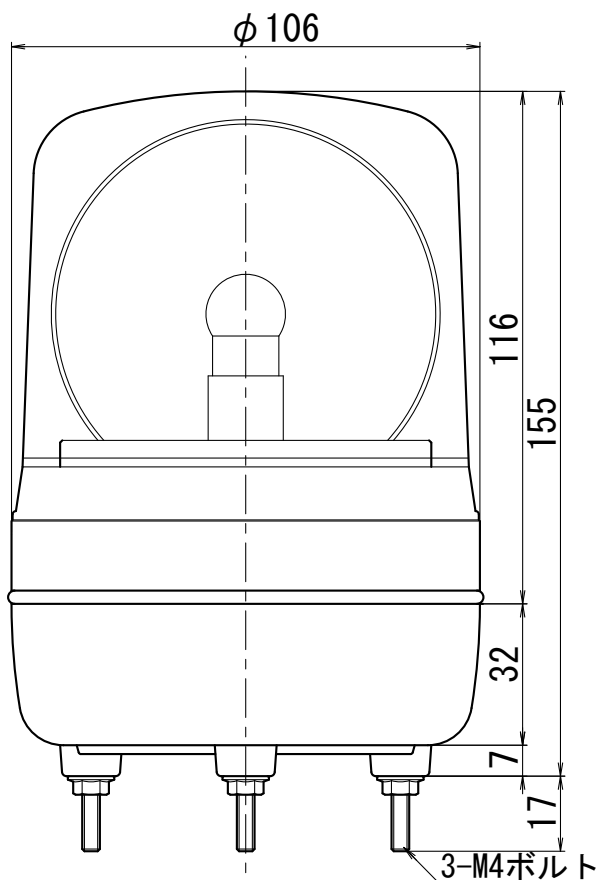
| 定格電源電圧     | ヒューズ容量 |
|------------|--------|
| DC12V      | 8A     |
| AC/DC24V   | 4A     |
| DC48V      | 2A     |
| AC100/200V | 1A     |

●この図面に記載の仕様は、2009年2月9日現在のものです。

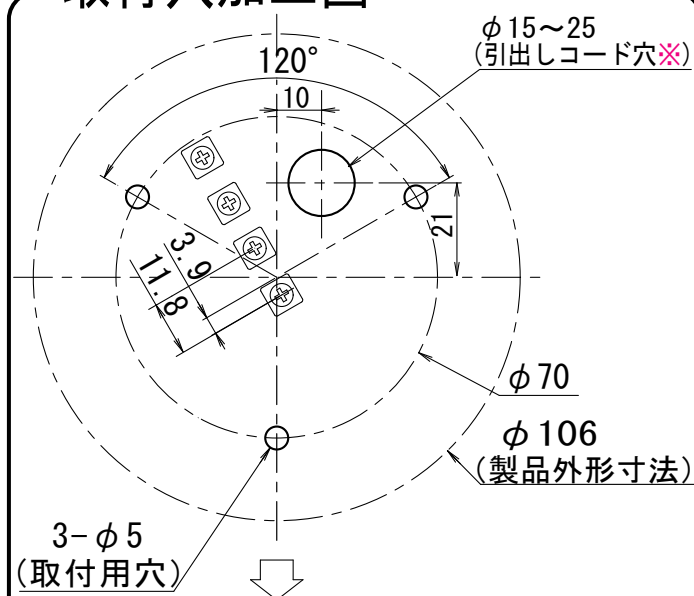
# 外觀寸法図

型式

ASCN



## 取付穴加工図



正面位置  
(製造銘板位置)

※ 引出しコード穴は必要に応じて開けてください。

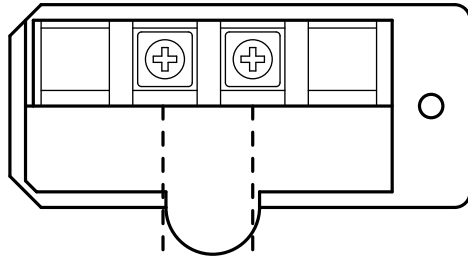
●この図面に記載の仕様は、2006年12月22日現在のものです。

結線図

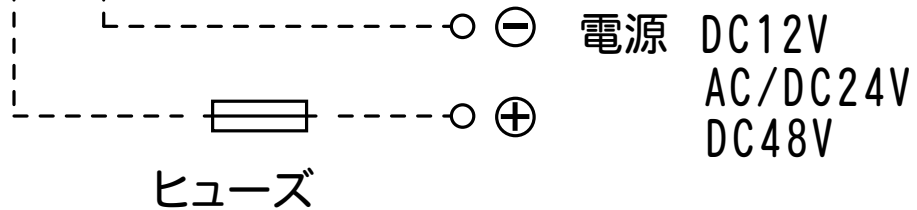
型式

ASCN

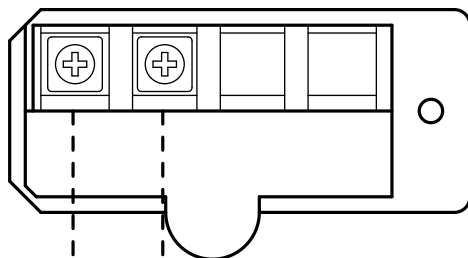
ASCN-12/24/48



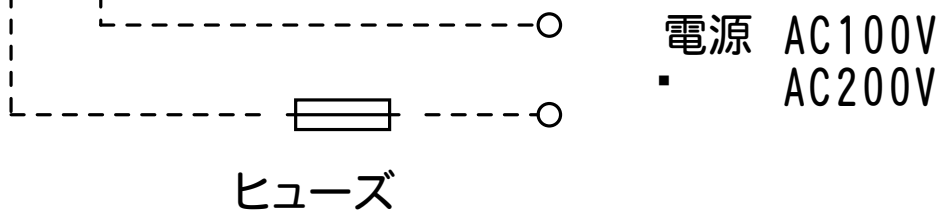
端子ネジ:M3



ASCN-100/200



端子ネジ:M3



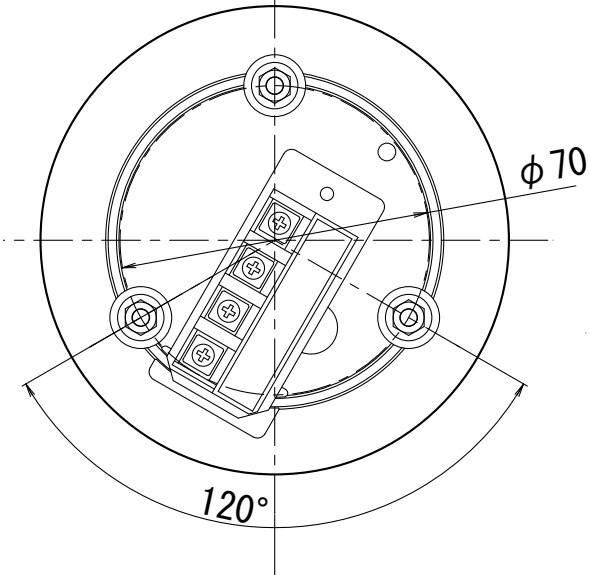
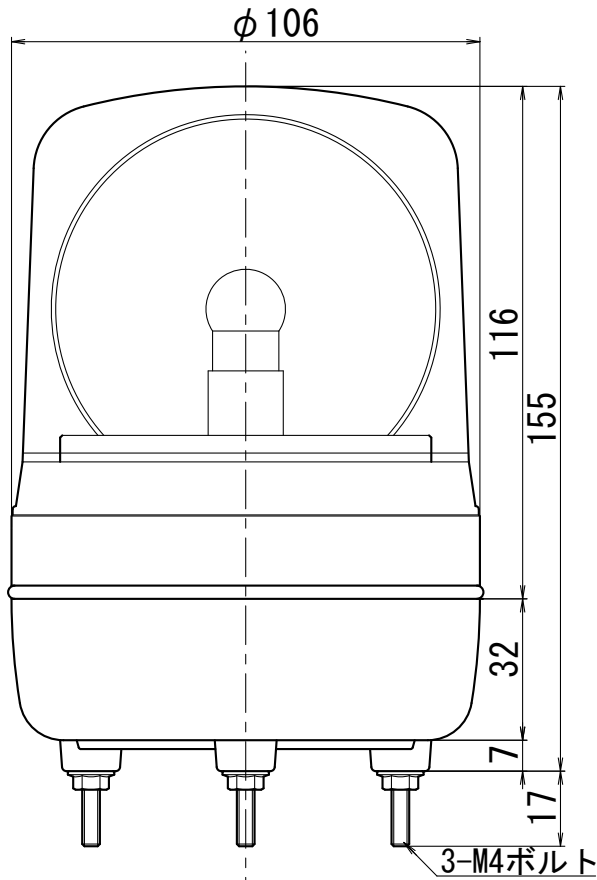
| 定格電源電圧     | ヒューズ容量 |
|------------|--------|
| DC12V      | 8A     |
| AC/DC24V   | 4A     |
| DC48V      | 2A     |
| AC100/200V | 1A     |

●この図面に記載の仕様は、2009年2月10日現在のものです。

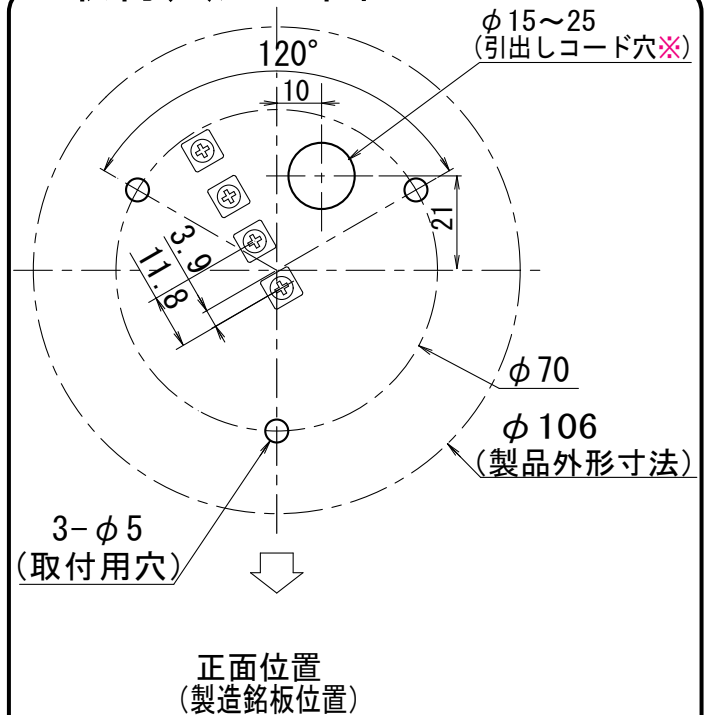
# 外觀寸法図

型式

ASCB



## 取付穴加工図



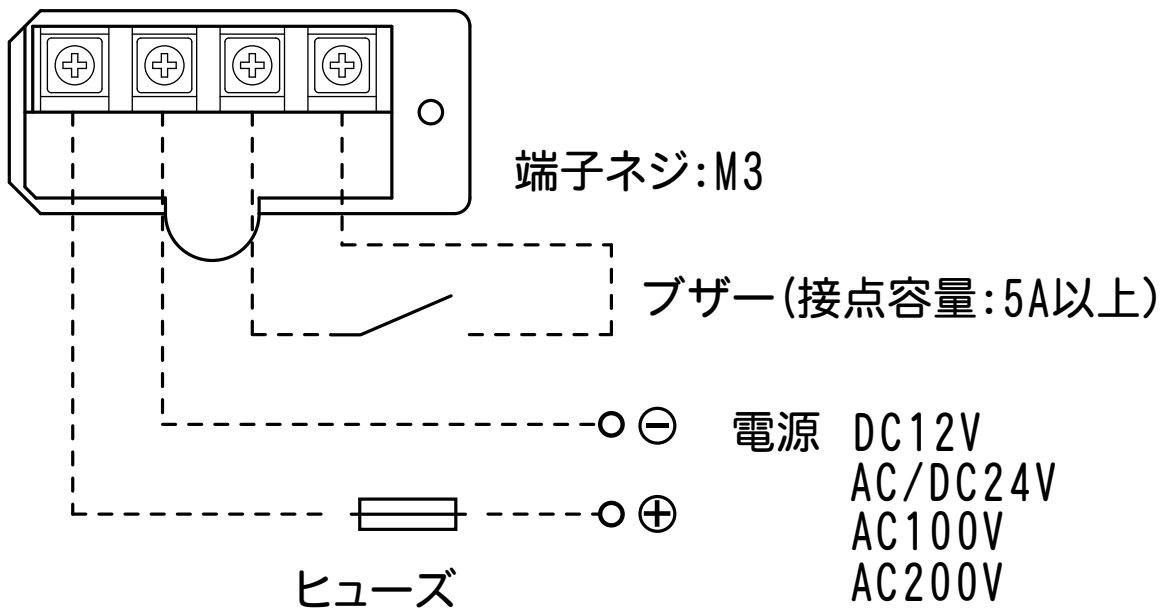
※ 引出しコード穴は必要に応じて開けてください。

●この図面に記載の仕様は、2006年12月22日現在のものです。

結線図

型式

ASCB



| 定格電源電圧     | ヒューズ容量 |
|------------|--------|
| DC12V      | 8A     |
| AC/DC24V   | 4A     |
| AC100/200V | 1A     |

●この図面に記載の仕様は、2009年2月10日現在のものです。