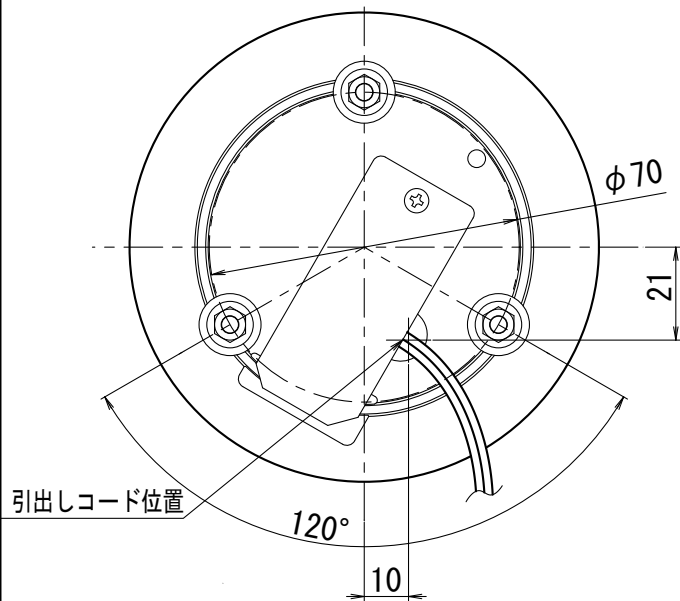
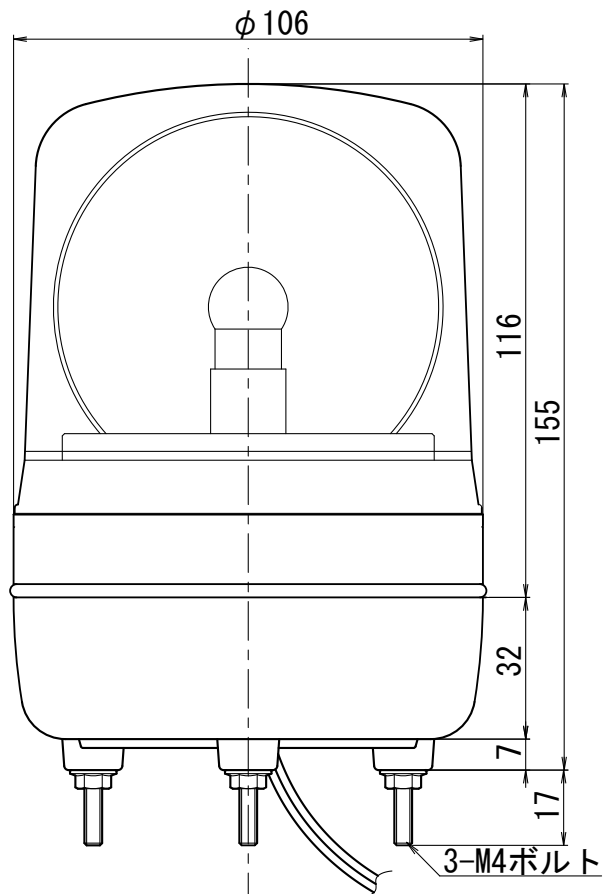


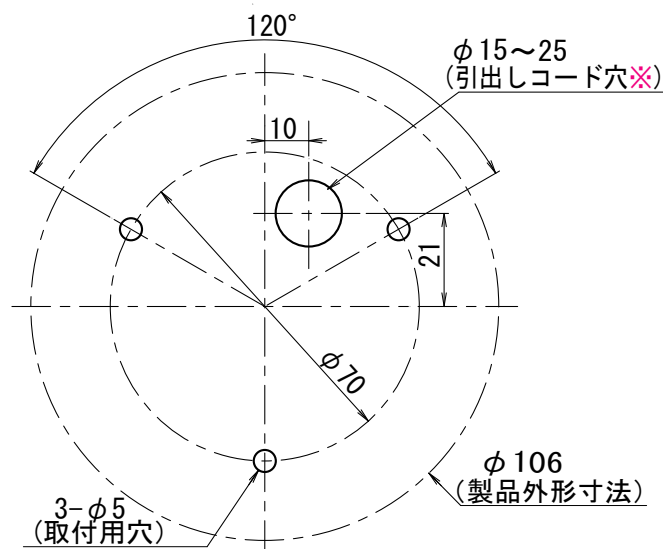
外觀寸法図

型式

ASCW



取付穴加工図



正面位置
(製造銘板位置)

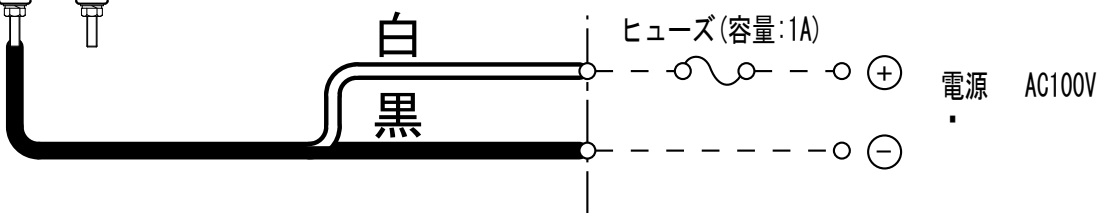
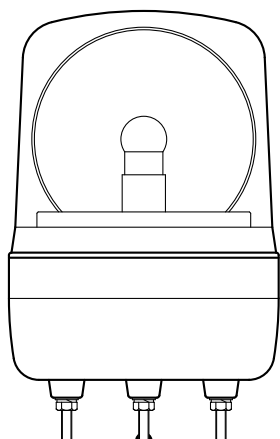
※ 引出しコード穴は必要に応じて開けてください。
(AC100Vタイプの場合は $\phi 25\text{mm}$ 以上が必要です。)

●この図面に記載の仕様は、2006年12月22日現在のものです。

結線図

型式

ASCW



●この図面に記載の仕様は、2006年12月22日現在のものです。