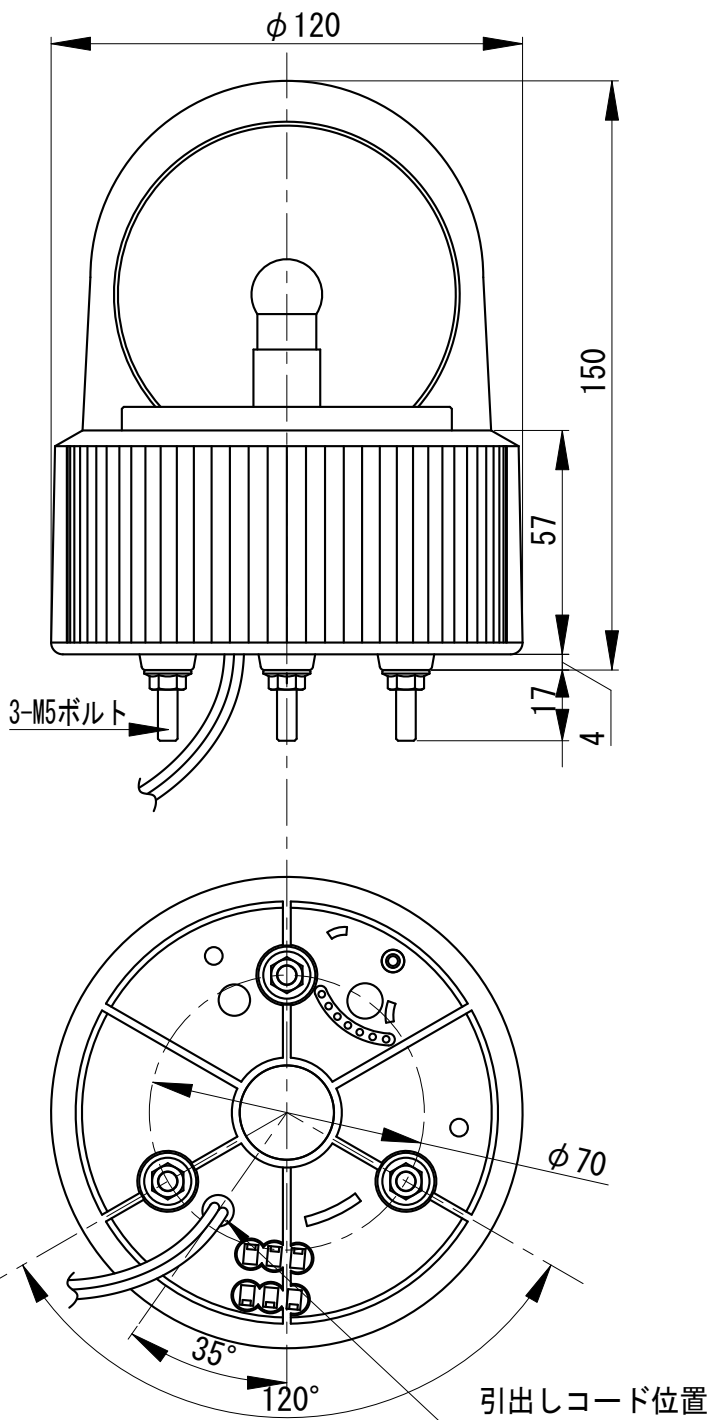


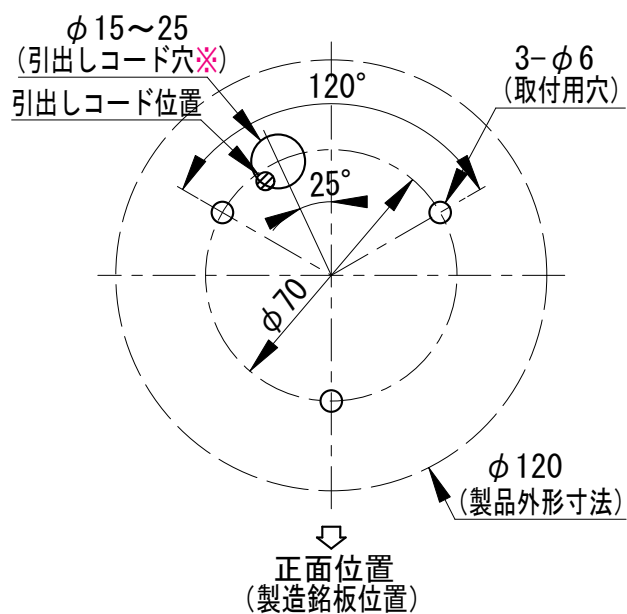
# 外觀寸法図

型式

ALK



## 取付穴加工図



※ 引出しコード穴は必要に応じて開けてください。  
(AC100Vタイプの場合は $\phi 25$ mm以上必要です。)

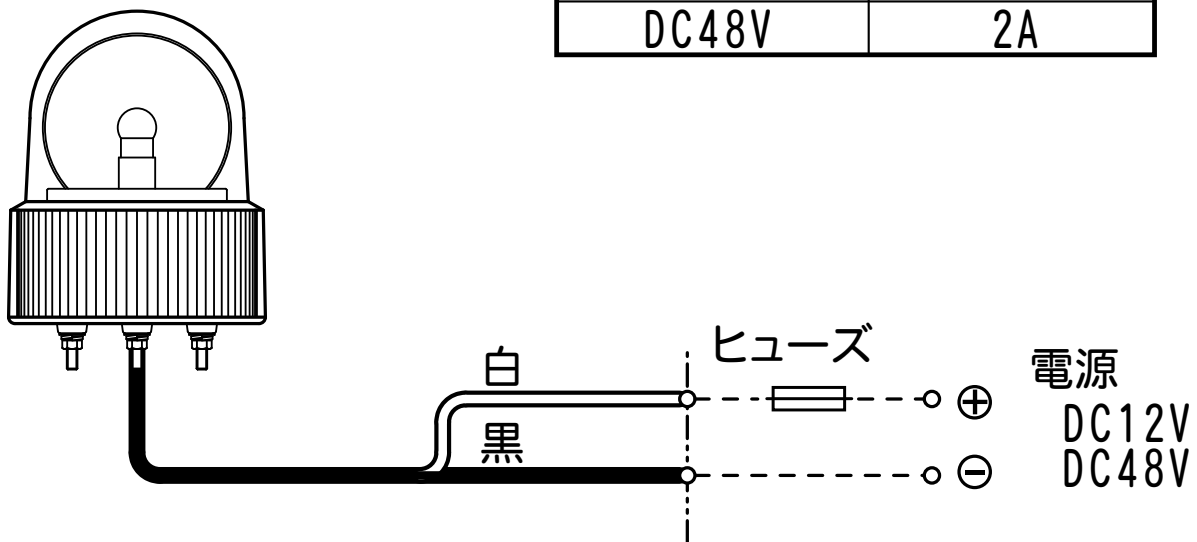
●この図面に記載の仕様は、2006年3月31日現在のものです。

結線図

型式

ALK

定格電源電圧	ヒューズ容量
DC12V	8A
DC48V	2A

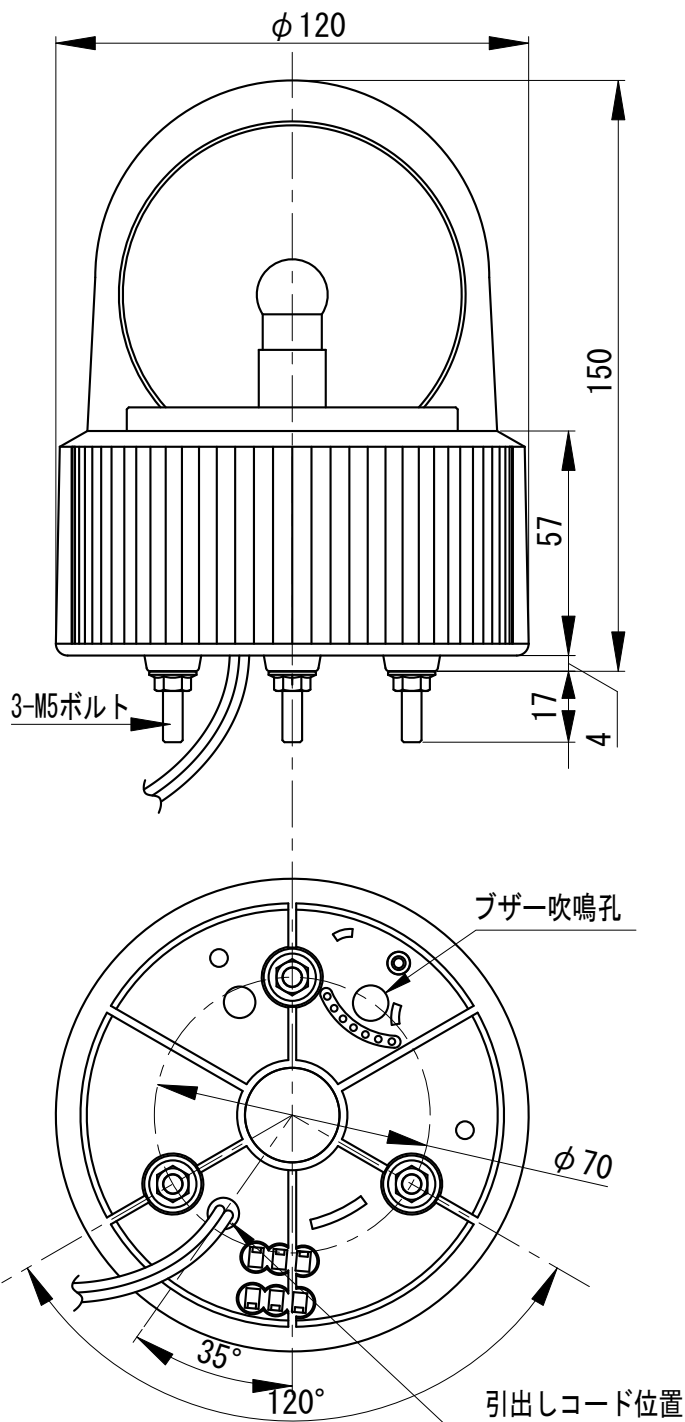


●この図面に記載の仕様は、2009年2月10日現在のものです。

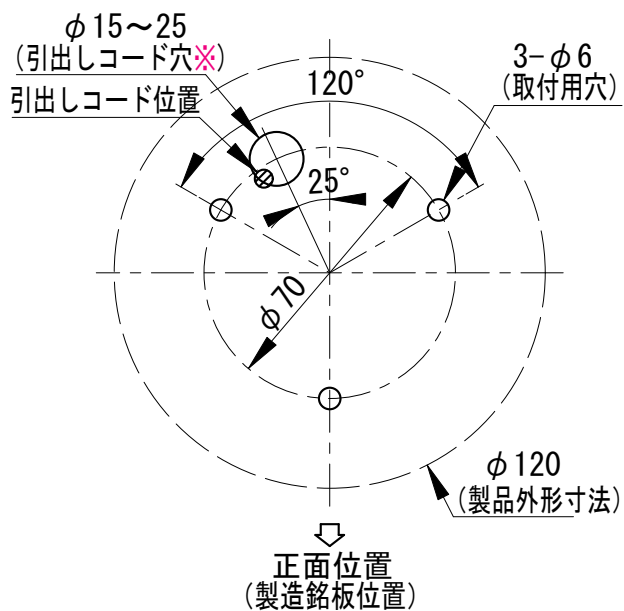
# 外觀寸法図

## 型式

# ALKB



## 取付穴加工図



※ 引出しコード穴は必要に応じて開けてください。  
(AC100Vタイプの場合は $\phi 25\text{mm}$ 以上必要です。)

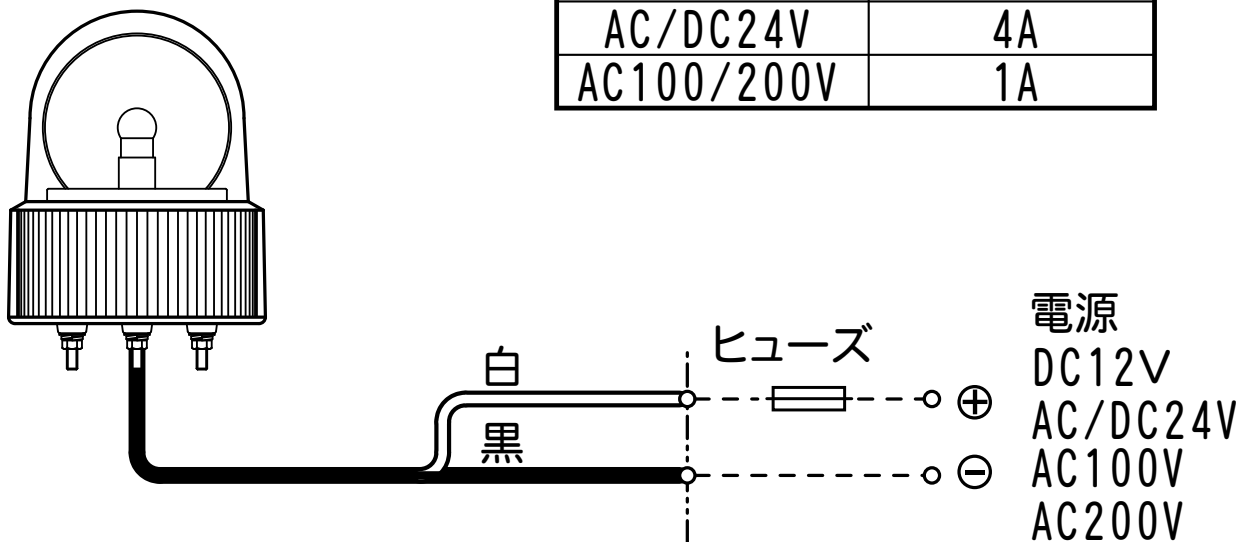
●この図面に記載の仕様は、2006年3月31日現在のものです。

結線図

型式

ALKB

定格電源電圧	ヒューズ容量
DC12V	8A
AC/DC24V	4A
AC100/200V	1A



★回転灯/ブザー同時作動します。

●この図面に記載の仕様は、2009年2月10日現在のものです。