

アロー 回転灯

[型式] ALK

取扱説明書

このたびはお買い上げいただき、誠にありがとうございます。
ご使用に際してはこの取扱説明書をよくお読みのうえ、正しくお使いください。
お読みになったあとは大切に保管し、必要なお読みください。

1 安全上のご注意

表示内容を見逃して誤った使い方をしたときに生じる危害や損害を説明しています。

本機のご使用前に以下の「注意事項」をよくお読みいただき、理解し遵守してください。

警告

取扱いを誤った場合、使用者が死亡又は重症を負うことが想定される危害の程度をいう。

- 製品は取扱説明書に記載された範囲内でご使用ください。
感電、火災のおそれがあります。
- 結線するときは、必ず電源を切ってから行なってください。
感電のおそれがあります。
- 取扱説明書に記載された部品の交換、組み替え及び調整を行なうときは、必ず電源を切ってから行なってください。
感電のおそれがあります。
- 本機の分解や改造は行わないでください。
感電のおそれがあります。

注意

取扱いを誤った場合、使用者が傷害を負うことが想定されるか、又は物的損害の発生が想定される危害、損害の程度をいう。

- 使用しない引出し線の先端は、必ず絶縁テープ等で絶縁処理をしてください。
感電、漏電、故障の原因となります。
- 電源を切った直後は電球交換を行わないでください。
火傷のおそれがあります。

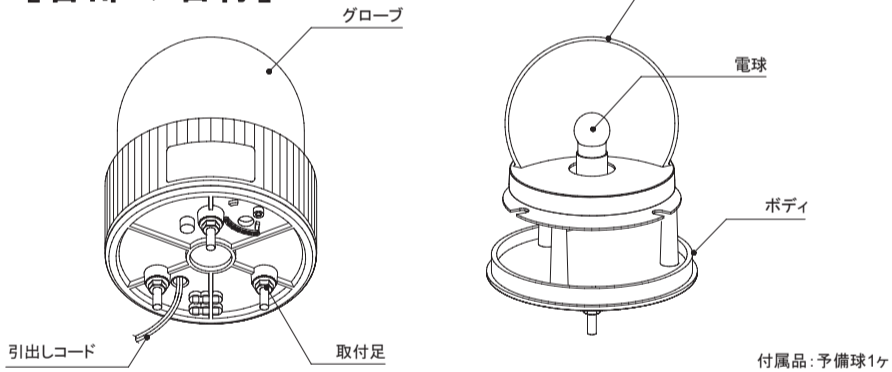
【おねがい】

- 電源回路および内部回路保護のため、外部に必ずヒューズを接続してください。
- 電圧変動の激しい電源(変動率10%を越える電源)や、ノイズ、サージを多く含む電源(±1000V、1μsを越えるもの)でのご使用は避けてください。
- 引出し線を強く引っ張らないでください。
- 配線の余分な引き回しや他の電源線などの併設は避けてください。
- モータ及びギヤ部へは注油しないでください。
- 手で反射鏡を回さないでください。

2 [型式の説明] 例) ALK-100R

製品の電源電圧	グローブの色調
24: AC/DC24V	R: 赤
100: AC100V	Y: 黄
200: AC200V	G: 緑
	B: 青

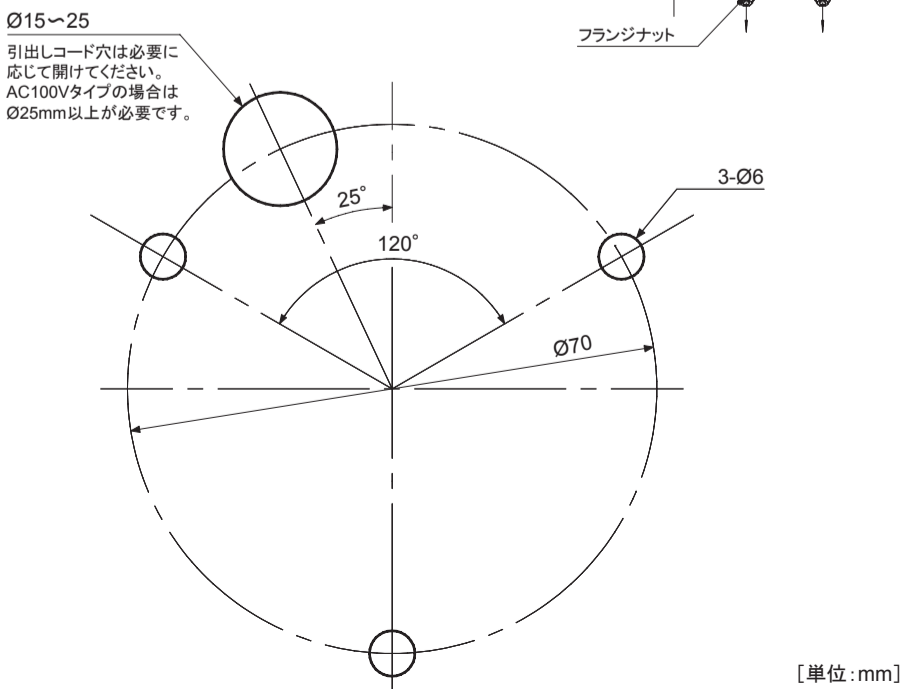
3 [各部の名称]



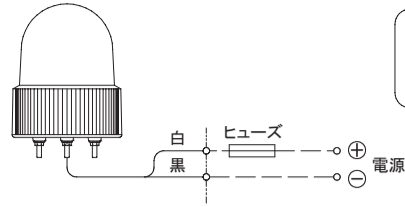
4 [取付方法]

- 取付けは、視認性の良い安定した場所をお選びください。
- 右図を参照にフランジナットで確実に固定してください。
推奨締付トルク: 1.0N・m
推奨取付板厚: 13mm以下

取付穴加工図



5 [結線方法]



ヒューズ容量
AC/DC24V : 4.0A
AC100V : 1.0A
AC200V : 1.0A

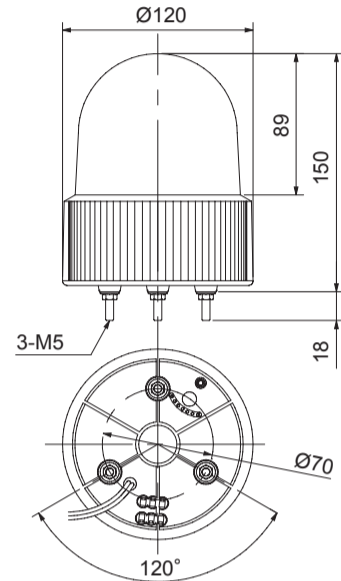
引出しコード
電源線: VFF0.75mm² × 2芯
(AC100V: プラグ付)
引出し長さ: 400mm

6 [定格]

型 式	定格電圧	消費電力	突入電流	製品質量	閃光速度	140min ⁻¹
ALK-24 *	AC/DC24V	10.0W	4.0A	0.5kg	使用周囲温度	-10°C~50°C
ALK-100 *	AC100V	10.0W	1.0A	0.6kg	使用周囲湿度	35%~85%RH(結露のないこと)
ALK-200 *	AC200V	12.0W	0.5A		使用雰囲気	腐食性ガスのないこと
					保護特性	IP23(正方向取付時)

型式内の「*」は、表示色(R: 赤, Y: 黄, G: 緑, B: 青)を表わします。

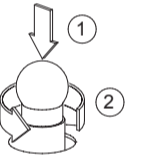
7 [外観図]



8 [保守・オプション品]

品 名	型 式	仕 様	適応機種
電 球	D07	G18, BA15S/19 24V10W	ALK-24
	D15	T20, BA15D/19 110V10W	ALK-100
	D20	T20, BA15D/19 220V15W	ALK-200
取付L金具	L-2A		
取付M金具	M-1		
ASポールS	DB-101		

- 電球の交換
グローブを外し、下図のように①電球を押しえ②左に回すと外れます。



株式会社デジタル

- 出荷に際しましては、十分なチェックをして万全を期しておりますが、万一ご使用中にご不審な点やお気づきのことがありましたら、コールセンター(シグナリング製品)までご連絡ください。

コールセンター(シグナリング製品)

ナビダイヤル **0570-032010**
FAX **06-6613-3130**

注文書はFAXまたは書面にてお願いいたします。
【受付時間】 月~金 9:00~12:00、13:00~17:00
(祝祭日・弊社休業日を除く)

技術お問い合わせ専用メールアドレス

tech-support-signaling@mail.digital.co.jp

【受付時間】 メールによるお問い合わせ窓口は24時間受け付けております。
(祝祭日・弊社休業日を除く、24時間以内に返信いたします)

AQT0325C

Schneider Electric