

アローライト 取扱説明書



この度は「ミニッコ フリーアングル」をお買い上げ頂きありがとうございます。
ご使用になる前に、この説明書をよくお読みになって、正しくお使い下さい。

—安全にお使いいただく為—

危険区分

	警告	守らないと生命や身体に重大な被害が発生する可能性がある内容です。
	注意	守らないと軽傷程度の被害または物損事故が発生する可能性がある内容です。

お守り頂く内容と絵表示

	注意	気をつけて頂きたい「注意喚起」の内容です。
	注意	火傷の恐れがある「高温注意（熱い面）」の表示です。
	禁止	してはいけない「禁止」の内容です。
	禁止	分解することにより、感電などの障害が起こる可能性がある為の「分解禁止」の内容です。
	強制	必ず実行して頂く「強制」の内容です。
	強制	使用者に電源を切るように指示する表示です。

警告

■異常が発生した場合

- 煙が出たり、変なおいや音がある場合、また落下や破損した場合は、直ちに電源を切って下さい。
- お客様による修理は危険ですから、絶対にしないで下さい。

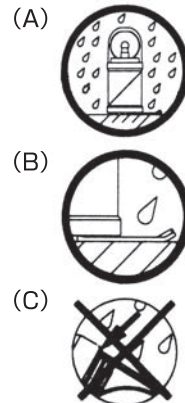
■設置について

- 屋外での使用の際は、以下の事項に注意して下さい。
 - ①取付面は必ず下方へ向けて下さい。（A図参照）
 - ②電源コードは下方から引き出して下さい。（B図参照）
 - ③発光部を傾けた状態で使用しないで下さい。（C図参照）
（グローブかん合部より水が入ることがあります。）

- 振動・衝撃のある場所には取り付けしないで下さい。

■電球について

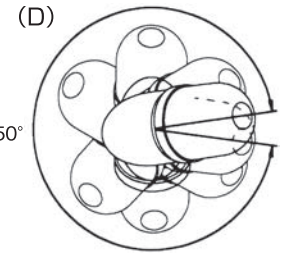
- 電球の取換えは必ず電源を切ってから行って下さい。
電源を入れたままですと、感電・火傷の危険性があります。
- 指定された以外の電球を使用しないで下さい。指定よりもワット数の大きい物を使用すると、電源部分、リード線等の加熱・火災の原因となります。



注意

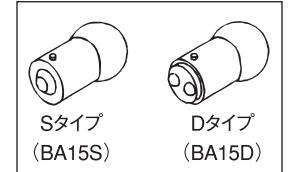
■ご使用に際して

- マグネット式を塗装された場所で使用すると、塗装面を傷つける場合があります。
- ボディを回転させる場合は、右図 (D) の範囲内で行って下さい。
それ以上はロック機構が動きます。



■電球について

- 電球の取り換え時、点灯中や消灯直後は電球が高温になっていますので電球が冷えてから取り外して下さい。
直後に手や肌などに触れると火傷の原因になることがあります。
- 電球の口金は、シングル接点 (S) タイプとダブル接点 (D) タイプの2種類があります。
ダブル接点用のソケットにシングル接点の電球を使用すると、ショートし内部回路が破損します。電球交換の際は、必ず電球とソケットの種類を確認して下さい。
- 電球を外す際に、ガラス部を必要以上の力で押さえつけると割れることがありますので、注意して下さい。



■グローブについて

- 電球交換の際にグローブを外す時は、本体を確実に固定した状態で行なって下さい。

—製品について—

1. 特長

- タテ、ヨコ回転自在のスライド機構で、光の角度を自由に変えられます。
- 取付場所を選ばない2WAYのアタッチメント。（マグネット式、直付け式）
- マグネット式は機械などの金属板に簡単に取り付けすることができます。
- 防雨構造です。（保護等級IP23相当）

—ブザー付—

- 軽快な電鈴音を発します。
- ブザーの音量は、80dB（1m前方）です。

2. 形式の構成

(例) FSSB - 100 M - R

① ② ③ ④

①基本型式

		ブザー付
回転灯	FSS	FSSB
信号灯		FSSCB

②電圧表示

DC12V(回転灯のみ)	12
AC/DC24V	24
AC100V	100
AC200V	200

③取付け方法

マグネット	M
直付け	G

④色表示

赤	R
黄	Y
緑	G
青	B

3. 仕様

	型 式	電源電圧	使用電圧範囲	消費電力	突入電流	閃光速度	ブザー音	音 圧	電 球	重 量	
マグネット	FSS-12M※	DC12V	10.8~13.2V	5W	4A	140min ⁻¹	連続音	80dB	G18 BA15S/19	12V 5W	0.35kg
	FSS-24M※	AC/DC24V	21.6~26.4V						G18 BA15D/19	24V 5W	
	FSS-100M※	AC100V	90~110V	10W	1A				G18 BA15D/19	110V10W	
	FSS-200M※	AC200V	180~220V	8W	0.5A				G18 BA15D/19	220V10W	
	FSSB-12M※	DC12V	10.8~13.2V	5W	4A				G18 BA15S/19	12V 5W	
	FSSB-24M※	AC/DC24V	21.6~26.4V						G18 BA15D/19	24V 5W	
直付け	FSSB-100M※	AC100V	90~110V	10W	1A	G18 BA15D/19	110V10W	0.3kg			
	FSSB-200M※	AC200V	180~220V	8W	0.5A	G18 BA15D/19	220V10W				
	FSS-12G※	DC12V	10.8~13.2V	5W	4A	G18 BA15S/19	12V 5W				
	FSS-24G※	AC/DC24V	21.6~26.4V			G18 BA15D/19	24V 5W				
	FSS-100G※	AC100V	90~110V	10W	1A	G18 BA15D/19	110V10W		0.26kg		
	FSS-200G※	AC200V	180~220V	8W	0.5A	G18 BA15D/19	220V10W				
FSSB-12G※	DC12V	10.8~13.2V	5W	2A	G18 BA15S/19	12V 5W					
FSSB-24G※	AC/DC24V	21.6~26.4V			G18 BA15D/19	24V 5W					
信号灯	FSSCB-24M※	AC/DC24V	21.6~26.4V	5W	2A	連続音	80dB	G18 BA15S/19	24V 5W	0.31kg	
	FSSCB-100M※	AC100V	90~110V	10W	1A			G18 BA15D/19	110V10W		
	FSSCB-200M※	AC200V	180~220V	8W	0.5A			G18 BA15D/19	220V10W		
	FSSCB-24G※	AC/DC24V	21.6~26.4V	5W	2A			G18 BA15S/19	24V 5W		
	FSSCB-100G※	AC100V	90~110V	10W	1A			G18 BA15D/19	110V10W		
	FSSCB-200G※	AC200V	180~220V	8W	0.5A			G18 BA15D/19	220V10W		

*:型式の中の「※」はグローブ色(R:赤 Y:黄 G:緑 B:青)を表します。

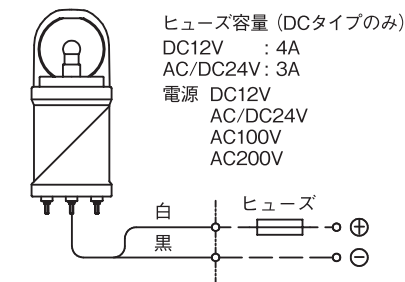
●材質

ボディ : ABS
ミラー : PC
グローブ : AS

●環境仕様

使用温度範囲	-10~50℃
使用周囲湿度	35~85%RH (結露なきこと)
使用雰囲気	腐食性ガスのないこと
保護特性	IP23 (防雨構造 正方向取付時)

4. 配線



⚠ 注 意

- ⚠ DC/AC24Vの場合、電源線に極性はありません。
- ❗ DC12Vの場合、電源線の白色に (+) プラス、黒色に (-) マイナスを印加して下さい。誤りますと、故障の原因になります。
- ⚠ 外部接点スイッチには、リレー、リミットスイッチ、トグルスイッチ等をお使い下さい。
- ❗ 接点容量は、消費電力の10倍以上のものを使用して下さい。

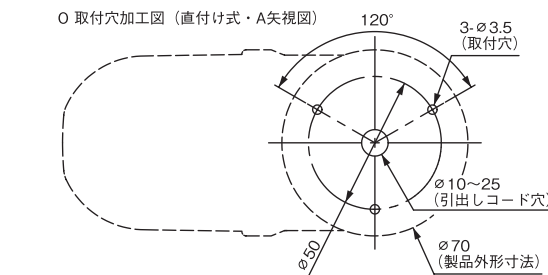
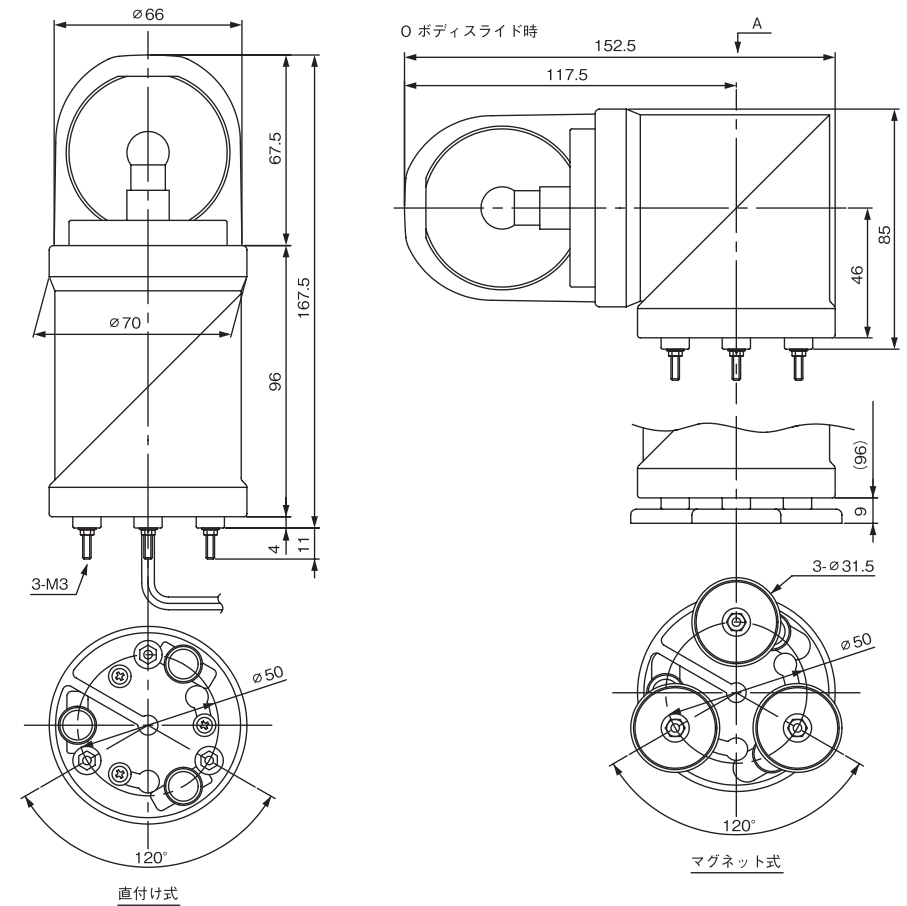
5. ブザー

ブザー音は「ピーピーピーピー…」となっております、電源印加と同時に発します。

[ブザー付の取付方法について]

底面からブザー音が出ていますので取付状態によっては音量が小さくなる場合があります。

6. 外観図及び取付寸法



注) 寸法、仕様及び構造は、改善の為変更することがありますのでご了承下さい。

アロー株式会社
ARROW CO.,LTD.

<http://www.arrow-elec.co.jp>

本 社 〒538-0044 大阪市鶴見区放出東3-30-20
☎06(6961)-1333(代) FAX06(6969)-0510
仙台営業所 〒983-0005 仙台市宮城野区福室5-2-3
☎022(786)-0278 FAX022(259)-8884
東京営業所 〒170-0012 東京都豊島区上池袋4-1-10F
☎03(5907)-3230 FAX03(5907)-3231
神奈川営業所 〒226-0011 横浜市緑区中山町301-5-3F
☎045(938)-0500 FAX045(938)-0600

名古屋営業所 〒465-0093 名古屋市名東区一社3-105-1
☎052(709)-5556 FAX052(709)-5573
大阪営業所 〒538-0044 大阪市鶴見区放出東3-30-20
☎06(6961)-0325 FAX06(6961)-1199
広島営業所 〒733-0005 広島市西区三滝町20-3-1F
☎082(239)-7254 FAX082(239)-7256
福岡営業所 〒812-0894 福岡市博多区諸岡1-6-36
☎092(574)-5446 FAX092(574)-5450