

# アロー 回転灯

[型式] AX, AXB, AF

## 取扱説明書

このたびはお買い上げいただき、誠にありがとうございます。  
ご使用に際してはこの取扱説明書をよくお読みのうえ、正しくお使いください。  
お読みになったあとは大切に保管し、必要なときにお読みください。

### 1

#### 安全上のご注意

表示内容を見逃して誤った使い方をしたときに生じる危害や損害を説明しています。

本機のご使用前に以下の「注意事項」をよくお読みいただき、理解し遵守してください。

#### 警告

取扱いを誤った場合、使用者が死亡又は重症を負うことが想定される危害の程度をいう。

- 製品は取扱説明書に記載された範囲内でご使用ください。  
**感電、火災のおそれがあります。**
- 結線するときは、必ず電源を切ってから行なってください。  
**感電のおそれがあります。**
- 取扱説明書に記載された部品の交換、組み替え及び調整を行なうときは、必ず電源を切ってから行ってください。  
**感電のおそれがあります。**
- 本機の分解や改造は行なわないでください。  
**感電のおそれがあります。**

#### 注意

取扱いを誤った場合、使用者が傷害を負うことが想定されるか、又は物的損害の発生が想定される危害、損害の程度をいう。

- 使用しない引出し線の先端は、必ず絶縁テープ等で絶縁処理をしてください。  
**感電、漏電、故障の原因となります。**
  - 電源を切った直後は電球交換を行なわないでください。  
**火傷のおそれがあります。**
- [おねがい]**
- 電源回路および内部回路保護のため、外部に必ずヒューズを接続してください。
  - 電圧変動の激しい電源(変動率10%を超える電源)や、ノイズ、サージを多く含む電源(±1000V、1μsを超えるもの)でのご使用は避けてください。
  - 引出し線を強く引っ張らないでください。
  - IC・LSIを使用しているため、電磁波の強い場所での使用は避けてください。(AXBのみ)
  - 配線の余分な引き回しや他の電源線などとの併設は避けてください。
  - モータ及びギヤ部へは注油しないでください。
  - 手で反射鏡を回さないでください。
  - 取扱説明書に記載された部品の交換、組み替え及び調整を行なうときは、防水リング等のみ出しにご注意ください。

### 2

#### [型式の説明] 例) AX-100R

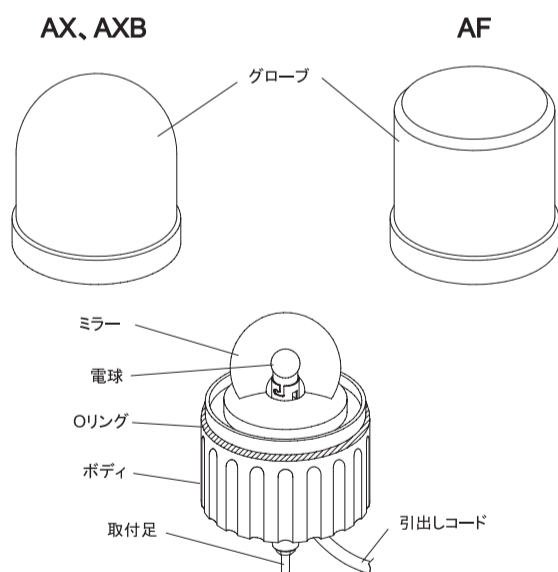
機種別の型式  
AX : 球形グローブ  
AXB : 球形グローブ、電子音内蔵  
AF : 円柱形グローブ

製品の電源電圧  
12: DC12V  
24: AC/DC24V  
100: AC100V  
200: AC200V

グローブの色調  
R: 赤  
Y: 黄  
G: 緑  
B: 青

### 3

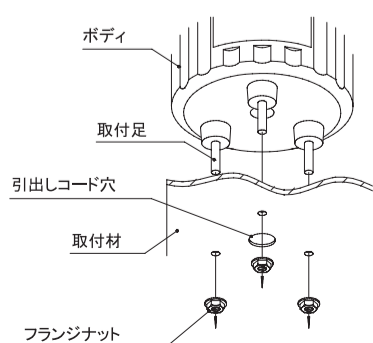
#### [各部の名称]



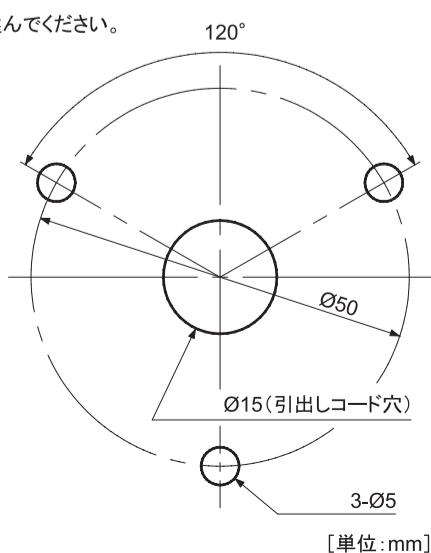
### 4

#### [取付方法]

- 取付けは、振動の少ない十分強度のある平らな面を選んでください。
- 下図を参照にナットで確実に固定してください。  
推奨締付トルク: 1.0N・m  
推奨取付板厚: 8mm以下

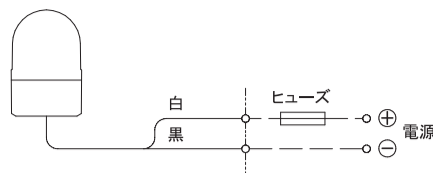


#### 取付穴加工図



### 5

#### [結線方法]



※AXB は回転灯とブザーが連動して動作します。

#### ヒューズ容量

DC12V : 8A  
AC/DC24V : 4A  
AC100V : 1A  
AC200V : 1A

#### 引出しコード

電源線: VFF0.75mm<sup>2</sup> × 2芯  
(AC100V: プラグ付)  
引出し長さ: 400mm

### 6

#### [定格]

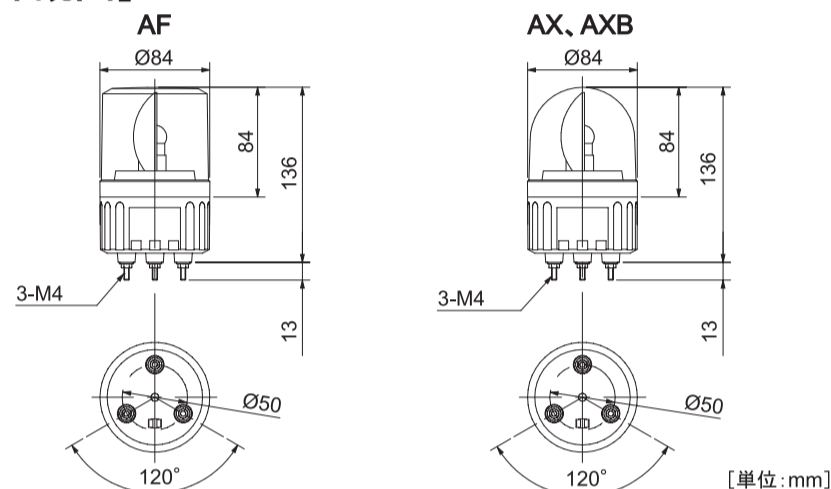
型式	定格電圧	消費電力	突入電流	製品質量
AX-12*	DC12V	12W	8A	0.4kg
AX-24*	AC/DC24V		4A	
AX-100*	AC100V	7W	1A	0.6kg
AX-200*	AC200V		0.5A	
AXB-24*	AC/DC24V	12W	4A	0.4kg
AXB-100*	AC100V	7W	1A	0.6kg
AXB-200*	AC200V		0.5A	
AF-24*	AC/DC24V	12W	4A	0.4kg

閃光速度	140min <sup>-1</sup>
音圧 (AXBのみ)	80dB (1m前方)
電子音 (AXBのみ)	電鈴音(ブルブル)
使用周囲温度	-10°C ~ 50°C
使用周囲湿度	35%~85%RH (結露のないこと)
使用雰囲気	腐食性ガスのないこと
耐振性能	70m/s <sup>2</sup> [7.1G], 33.3Hz (JIS D1601準拠)
保護特性	IP23 (正方向取付時) IP65: ラバーベース(G-101)装着時

型式内の「\*」は、グローブの色調 (赤: R, 黄: Y, 緑: G, 青: B) を表わします。

### 7

#### [外観図]

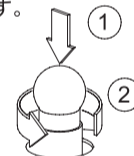


### 8

#### [オプション品]

品名	型式	仕様	適応機種
電球	D03	G18, BA15S/19 12V 10W	12V用
	D07	G18, BA15S/19 24V 10W	24V用
	DD64	G18, BA15S/19 12V 5W	100V, 200V用
取付L金具	L-2A		
取付M金具	M-1		
AXラバーベース	G-101		

- 電球の交換  
グローブを外し、下図のように①電球を押さえ②左に回すと外れます。



## 株式会社デジタル

製品に関するお問い合わせは **デジタル お客様センター** まで

詳細はホームページをご覧ください。

<http://www.proface.co.jp/customer/contact.html>

AQT0031H



Schneider Electric