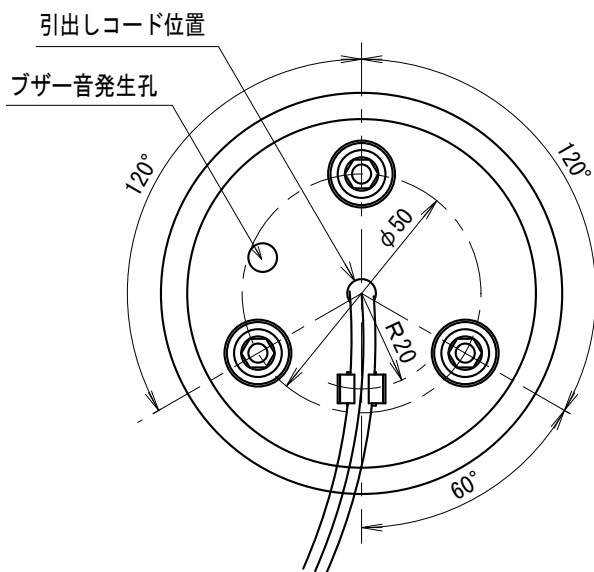
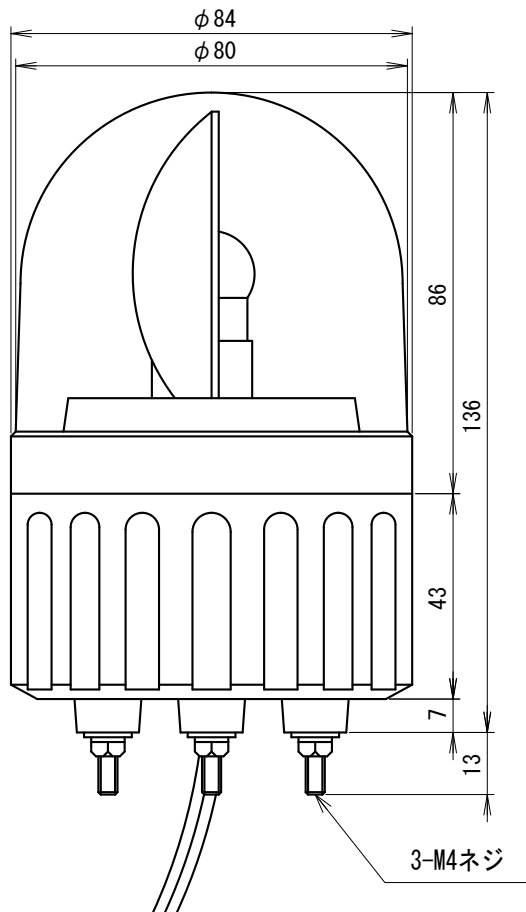


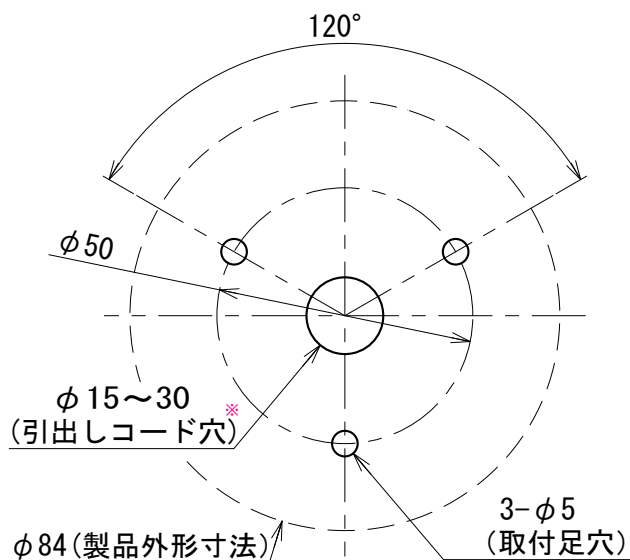
# 外觀寸法図

## 型式

# AXB



## 取付穴加工図



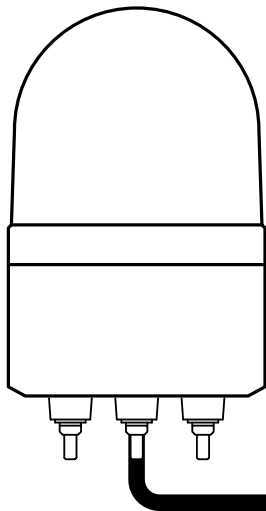
※ 引出しコード穴は必要に応じて開けてください。  
(プラグ付の場合はφ25mm以上必要です。)

●この図面に記載の仕様は、2007年12月1日現在のものです。

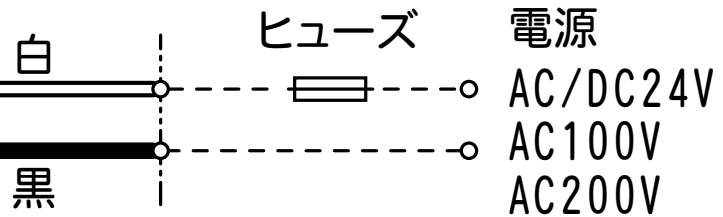
結線図

型式

AXB



定格電源電圧	ヒューズ容量
AC/DC24V	4A
AC100/200V	1A



点灯／ブザー同時作動します。

●この図面に記載の仕様は、2009年2月9日現在のものです。