

アロー 表示灯

[型式] ASS、ASSC

取扱説明書

このたびはお買い上げいただき、誠にありがとうございます。
ご使用に際してはこの取扱説明書をよくお読みのうえ、正しくお使いください。
お読みになったあとは大切に保管し、必要なときにお読みください。

1 安全上のご注意

表示内容を見誤りして誤った使い方をしたときに生じる危害や損害を説明しています。

本機のご使用前に以下の「注意事項」をよくお読みいただき、理解し遵守してください。

警告

取扱いを誤った場合、使用者が死亡又は重症を負うことが想定される危害の程度をいう。

- 製品は取扱説明書に記載された範囲内でご使用ください。
感電、火災のおそれがあります。
- 結線するときは、必ず電源を切ってから行ってください。
感電するおそれがあります。
- 取扱説明書に記載された部品の交換、組み替え及び調整を行なうときは、必ず電源を切ってから行ってください。
感電するおそれがあります。
- 本機の分解や改造は行なわないでください。
感電するおそれがあります。

注意

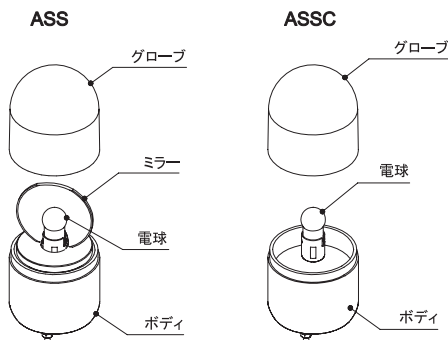
取扱いを誤った場合、使用者が傷害を負うことが想定されるか、又は物的損害の発生が想定される危害、損害の程度をいう。

- 使用しない引出し線の先端は、必ず絶縁テープ等で絶縁処理をしてください。
感電、漏電、故障の原因となります。
 - 電源を切った直後は電球交換を行わないでください。
火傷するおそれがあります。
- 【おねがい】**
- 電源回路および内部回路保護のため、外部に必ずヒューズを接続してください。
 - 電圧変動の激しい電源(変動率10%を超える電源)や、ノイズ、サージを多く含む電源(±1000V、1μsを超えるもの)でのご使用は避けてください。
 - 引出し線を強く引っ張らないでください。
 - 配線の余分な引き回しや他の電源線などの併設は避けてください。
 - モータ及びギヤ部へは注油しないでください。
 - 手で反射鏡を回さないでください。

2 [型式の説明] 例) ASS-100R

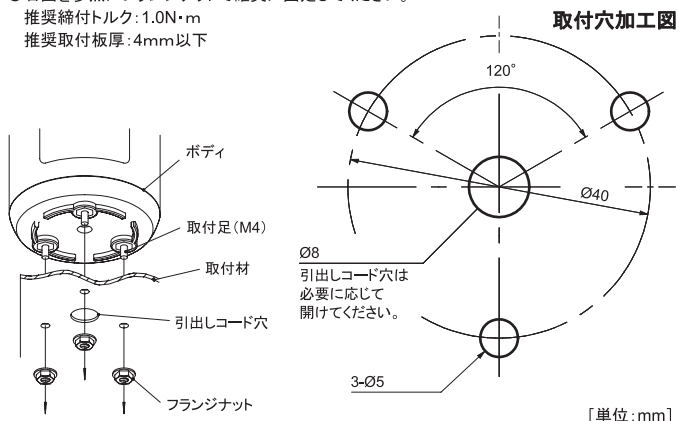
製品の型式 ———— グローブの色調
ASS : 回転灯 製品の電源電圧
ASSC : 電球表示灯 12: DC12V 100: AC100V R: 赤、G: 緑
24: AC/DC24V 200: AC200V Y: 黄、B: 青

3 [各部の名称]

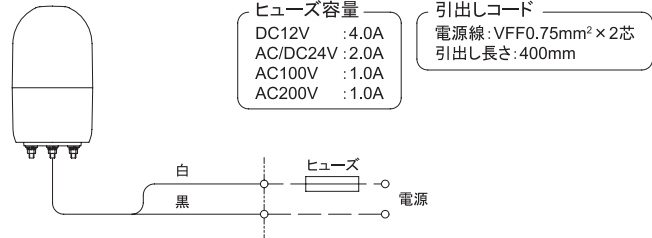


4 [取付方法]

- 取付けは、振動の少ない十分強度のある平らな面を選んでください。
- 右図を参照にフランジナットで確実に固定してください。
推奨締付トルク: 1.0N・m
推奨取付板厚: 4mm以下



5 [結線方法]

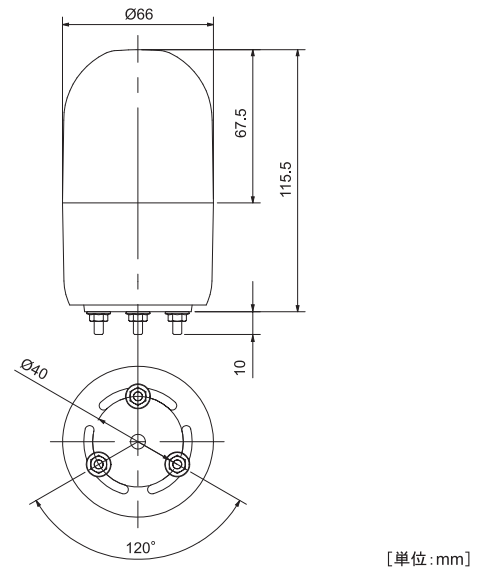


6 [定格]

型 式	定格電源電圧	消費電力	突入電流	製品質量	閃光速度	150min ⁻¹ (ASS)
ASS-12 *	DC12V	5W	4.0A	0.2kg	使用周囲温度	-10℃ ~ 50℃
ASS-24 *	AC/DC24V		2.0A		使用周囲湿度	35%~85%RH(結露のないこと)
ASS-100 *	AC100V	10W	1.0A	0.3kg	使用雰囲気	腐食性ガスのないこと
ASS-200 *	AC200V		0.5A		保護特性	IP23(正方向取付時)
ASSC-24 *	AC/DC24V	5W	2.0A	0.2kg		
ASSC-100 *	AC100V	10W	1.0A			
ASSC-200 *	AC200V	10W	0.5A			

型式内の「*」は、グローブの色調(R:赤、Y:黄、G:緑、B:青)を表わします。

7 [外観図]



8 [オプション品]

品 名	型 式	仕 様	適応機種
電球	D32	G18、BA15S/19 12V5W	ASS-12
	D09	G18、BA15S/19 24V5W	ASS-24、ASSC-24
	D35	G18、BA15D/19 110V10W	ASS-100、ASSC-100
	D36	G18、BA15D/19 220V10W	ASS-200、ASSC-200
取付L金具	AS-05		
直付けフランジ	BM		
ASSボールS	ASS17-240LB		
ASSボールL	ASS17-240L		

株式会社デジタル

製品に関するお問い合わせは **デジタル お客様センター** まで

詳細はホームページをご覧ください。

<http://www.proface.co.jp/customer/contact.html>

AQT0332C



Schneider Electric