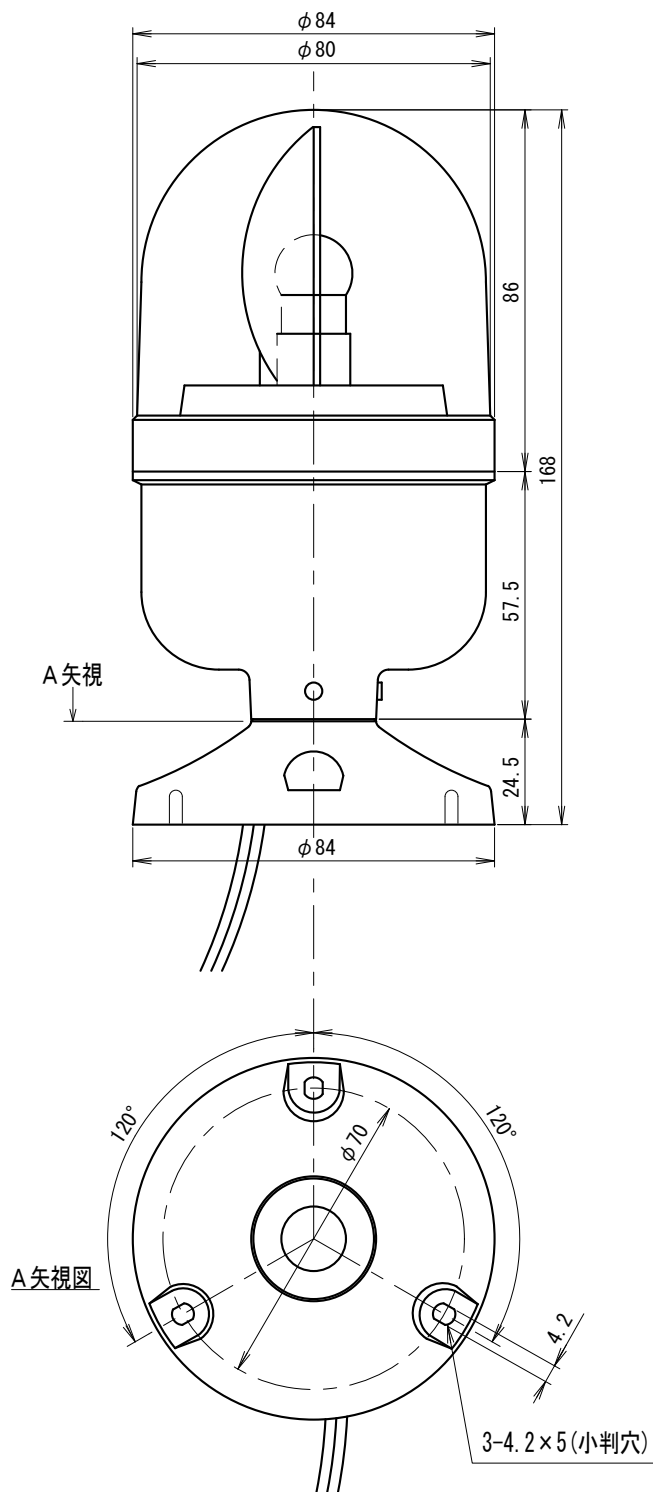


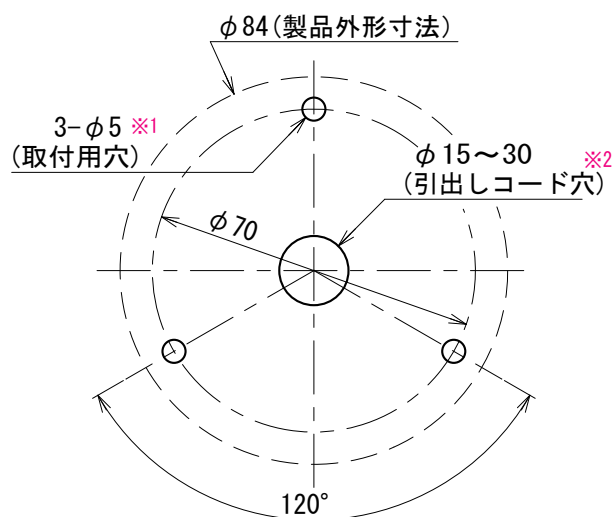
# 外觀寸法図

## 型式

# AP



## 取付穴加工図



※1 小ネジ使用の場合(タッピングネジ使用の場合は必要に応じて下穴を開けて下さい。)

※2 引出しコード穴は必要に応じて開けて下さい。  
(プラグ付の場合はφ25mm以上必要です。)

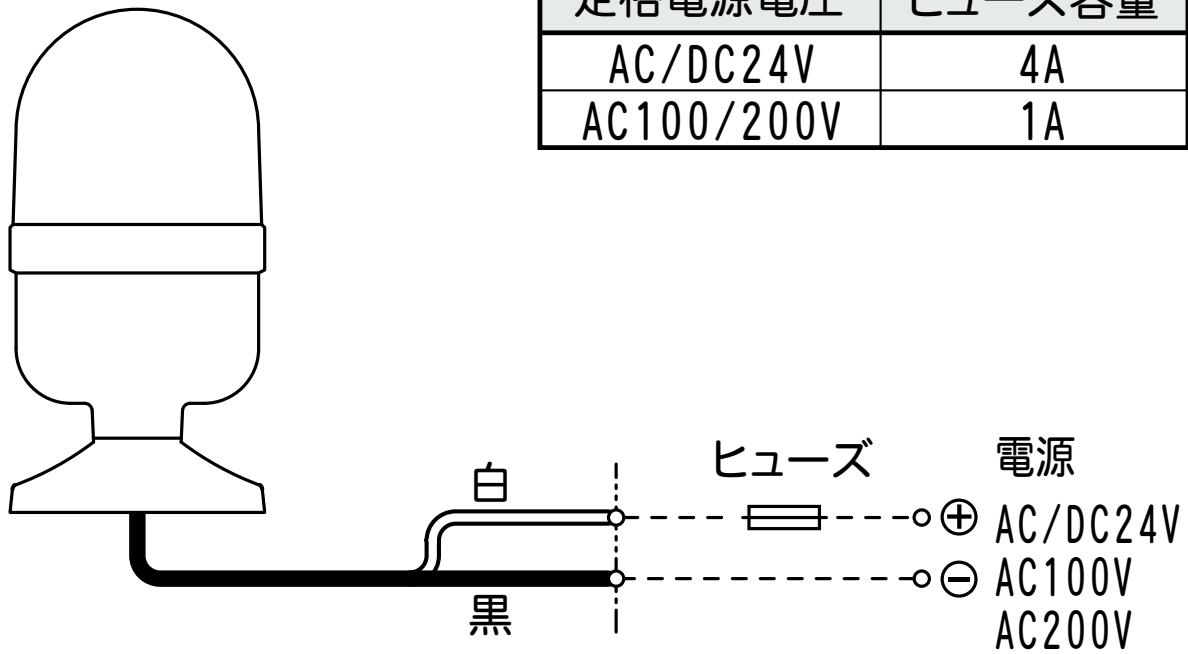
●この図面に記載の仕様は、2007年12月1日現在のものです。

結線図

型式

AP

定格電源電圧	ヒューズ容量
AC/DC24V	4A
AC100/200V	1A



●この図面に記載の仕様は、2009年2月9日現在のものです。