

# 取扱説明書 ARROW ミニアローライト AP/AX/AXB/AF : 直付・超小型電球回転灯

このたびは、「ミニアローライト」をお買い上げいただき誠にありがとうございます。使用上の注意等、十分ご理解いただき、性能が万全に発揮できる状態で未永

ご使用に際しては、まず、この説明書を最後までご覧になって、くご愛用ください。またいつでも利用できるような大切に保管してください。

## 概要

- 当商品は工場設備をはじめ、工場内での異常報知、及びその他の情報伝達等に的確に対応できます。
- AP型は豊富な取付用オプションが用意されており、場所に応じた取付方法が選べます。
- AXB型は快い電子ブザー音(80dB、1m前方)で回転灯と同時にブザーが吹鳴します。
- 正方向取付け時、保護特性はAP型:IP43、AX(B)/AF型:IP23(オプションの「ラバーベース:G-101」装着時、IP65)です。

<b>1</b> : 安全上のご注意	<b>6</b> : 電球の交換方法
<b>2</b> : 型式の説明	<b>7</b> : 定格
<b>3</b> : 各部の名称	<b>8</b> : 外観図
<b>4</b> : 取付方法	<b>9</b> : オプション品
<b>5</b> : 結線方法	<b>10</b> : 取付穴加工図

## 1 安全上のご注意

表示内容を無視して誤った使い方をしたときに生じる危害や損害を説明します。

**注意** この表示の欄は「取扱いを誤った場合、使用者が傷害を負うことが想定されるか、または物的損害の発生が想定される危害・損害の程度」を示します。

本機のご使用前に以下の「注意事項」をよくお読みいただき、理解し遵守してください。

### 注意

- ◎結線するときは、必ず電源を切ってから行ってください。  
感電事故や故障の原因となります。

### [取付上のおねがい]

- ◎本機は必ず正方向に取付けてご使用ください。  
定格に記された性能が満足できなくなります。
- ◎本体より出ている引出しコードを強く引っ張らないでください。  
故障の原因となります。
- ◎直接高圧の水をかけた時、水中に浸けたりすることは絶対に避けてください。  
故障の原因となります。

### [結線時のおねがい]

- ◎結線の前に、使用電源電圧と本機の電源電圧表示が一致していることを確認してください。
- ◎電圧変動の激しい電源(変動率10%を超える電源)や、ノイズ、サージを多く含む電源(ノイズ電圧±1000V、1μsを超えるもの)でのご使用は避けてください。  
誤動作や故障の原因となります。

### [使用時のおねがい]

- ◎供給電源の投入については、電圧が徐々に上昇して定格電圧になるような投入は避けてください。  
誤動作の恐れがあります。
- ◎電球の交換終了後、グローブとボディの間のOリングは、はみ出しのないように確実に取付けてください。  
定格に記された性能が満足できなくなります。
- ◎電球は、必ず同一定格の電球を販売店にてお買い求めください。(【7】:定格参照)  
故障の原因となります。

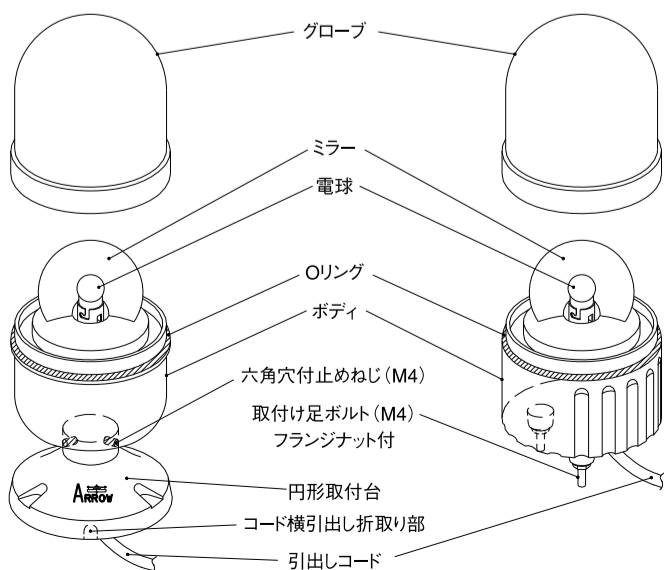
## 2 [型式の説明] 例) AP-100R

機種の型式	製品の電源電圧	グローブの色調
AP : 台座付きタイプ	12: DC12V    100: AC100V	R : 赤
AX : 直付けタイプ	24: AC/DC24V    200: AC200V	Y : 黄
AXB: 直付け、電子音内蔵タイプ	48: DC48V	G : 緑
AF : 直付けタイプ		B : 青
		VI: 紫

## 3 [各部の名称]

### APタイプ

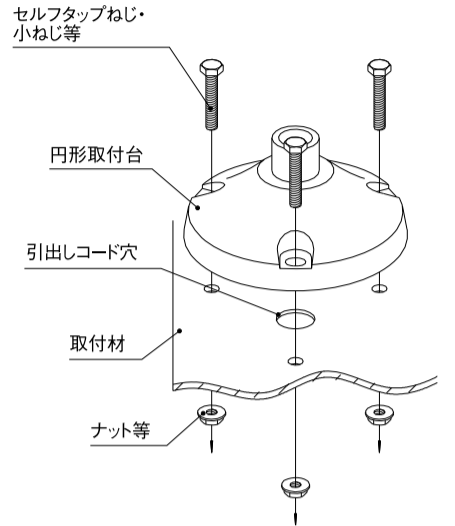
### AX(B)/AFタイプ



## 4 [取付方法]

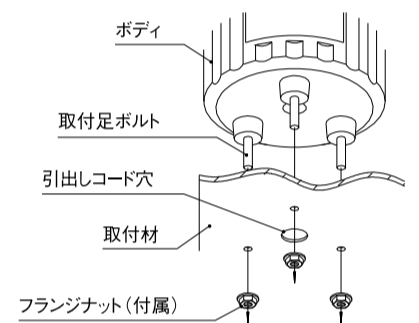
### APタイプ

- ▽取付けは、振動の少ない十分強度のある平らな面を選んでください。
- ▽取付けピッチ及び下穴径は裏面の【10】:取付穴加工図をご参照ください。
- ▽【3】:各部の名称を参照に六角穴付止めねじを緩め、ボディから円形取付台を外してください。
- ▽右図を参照に、取付材の上に円形取付台を置き、上部から呼び径4mmのセルフタップねじ又は、小ねじ等で確実に固定してください。(ナット推奨締付トルクは1.0N・m、ねじ長さは【14mm+板厚】以上のものをご使用ください。尚、取付ねじは付属しておりません。)
- ▽ボディを再び円形取付台に取付け、六角穴付止めねじを確実に締めてください。(取付けの際、引出しコードに付いているインシュロック[抜け防止バンド]の挟み込みにご注意ください。)



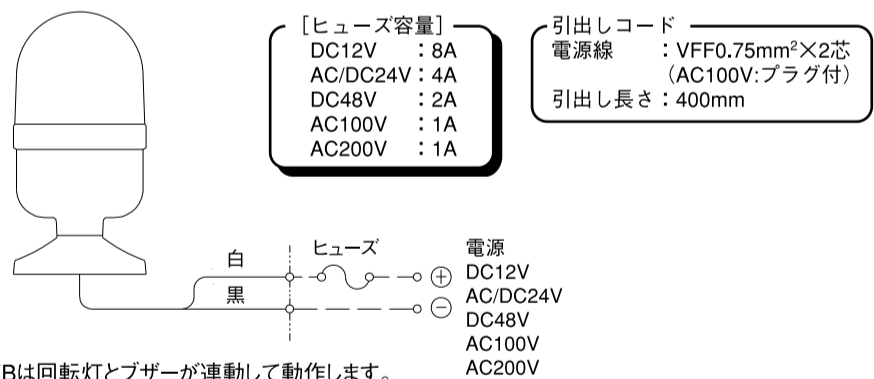
### AX(B)/AFタイプ

- ▽取付けは、振動の少ない十分強度のある平らな面を選んでください。
- ▽取付けピッチ及び下穴径は裏面の【10】:取付穴加工図をご参照ください。
- ▽右図を参照にナット(推奨締付トルクは1.0N・m)で確実に固定してください。(取付材は板厚8mm以下のものをご使用ください。)



## 5 [結線方法]

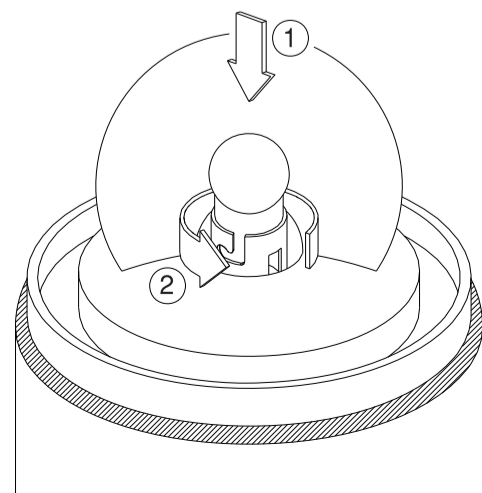
- ▽下図に結線例を示します。
- ▽本機はヒューズを内蔵しておりませんので、電源は保護用ヒューズを介して供給してください。ヒューズについては、下記の【ヒューズ容量】をご参照ください。



※AXBは回転灯とブザーが連動して動作します。

## 6 [電球の交換方法]

- ▽グローブを外し、下図に示すように、電球を押さえて左に回すと外れます。



## 7 [定格]

型式	定格電圧	使用電圧範囲	消費電力	突入電流	電球		製品質量	
					型式	ガラス球、口金の形式		
AP-12*	DC12V	10.8~13.2V	12W	8A	D03	G18,BA15S/19	12V10W	0.5kg
AP-24*	AC/DC24V	21.6~26.4V		4A	D07		24V10W	
AP-100*	AC100V	90~110V	7W	1A	DD64	G18,BA15S/19	12V5W	0.7kg
AP-200*	AC200V	180~220V		0.5A			DD64	
AX-12*	DC12V	10.8~13.2V	12W	8A	D03	G18,BA15S/19	12V10W	0.4kg
AX(B)-24*	AC/DC24V	21.6~26.4V		4A	D07		24V10W	
AX(B)-100*	AC100V	90~110V	7W	1A	DD64	G18,BA15S/19	12V5W	0.6kg
AX(B)-200*	AC200V	180~220V		0.5A			DD64	
AF-12*	DC12V	10.8~13.2V	12W	8A	D03	G18,BA15D/19	12V10W	0.4kg
AF-24*	AC/DC24V	21.6~26.4V		4A	D07		24V10W	
AF-48*	DC48V	43.2~52.8V	15W	2A	DD65	G18,BA15D/19	55V10W	0.6kg
AF-100*	AC100V	90~110V	7W	1A	DD64	G18,BA15S/19	12V5W	
AF-200*	AC200V	180~220V	7W	0.5A	DD64	G18,BA15S/19	12V5W	

\* 型式の後ろの「\*」は、グローブの色調(赤:R、黄:Y、緑:G、青:B、紫:VI)を表わします。

### ●性能仕様

閃光速度	140min <sup>-1</sup>
音圧 (AXBのみ)	80dB (1m前方)
電子音 (AXBのみ)	電鈴音(ブルブル)

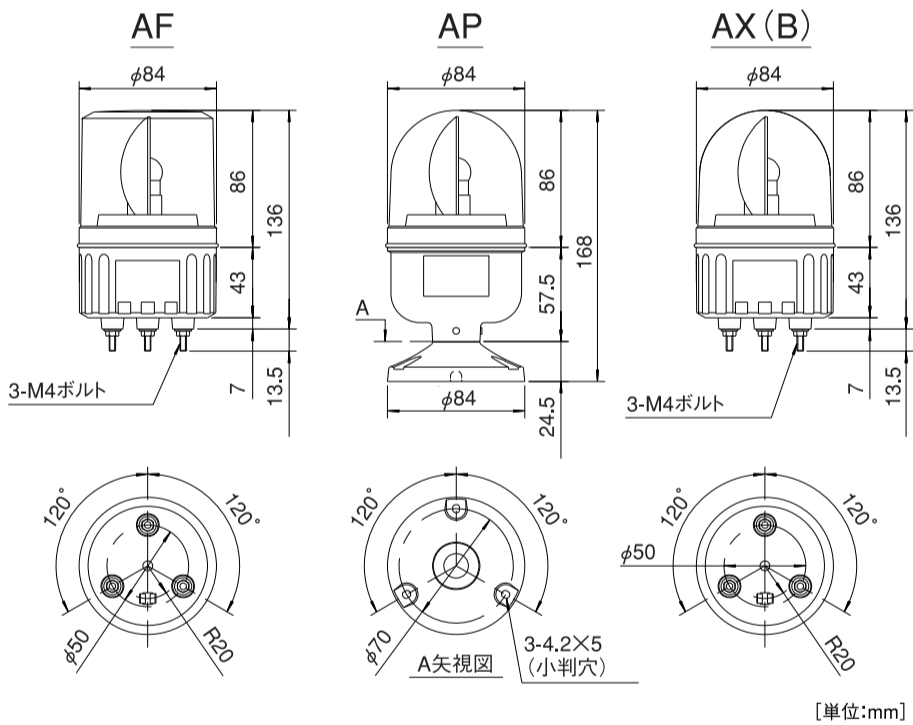
### ●材質

グローブ:PC樹脂 ボディ:ABS樹脂

### ●環境仕様

使用周囲温度	-10°C ~ 50°C
使用周囲湿度	35%~85%RH (結露のないこと)
使用雰囲気	腐食性ガスのないこと
耐振性能	70m/s <sup>2</sup> (7.1G)、33.3Hz (JIS D1601準拠)
保護特性	AP型:IP43 AX(B)/AF型:IP23 (「ラバーベース:G-101」装着時:IP65)

## 8 [外観図]



## 9 [オプション品]

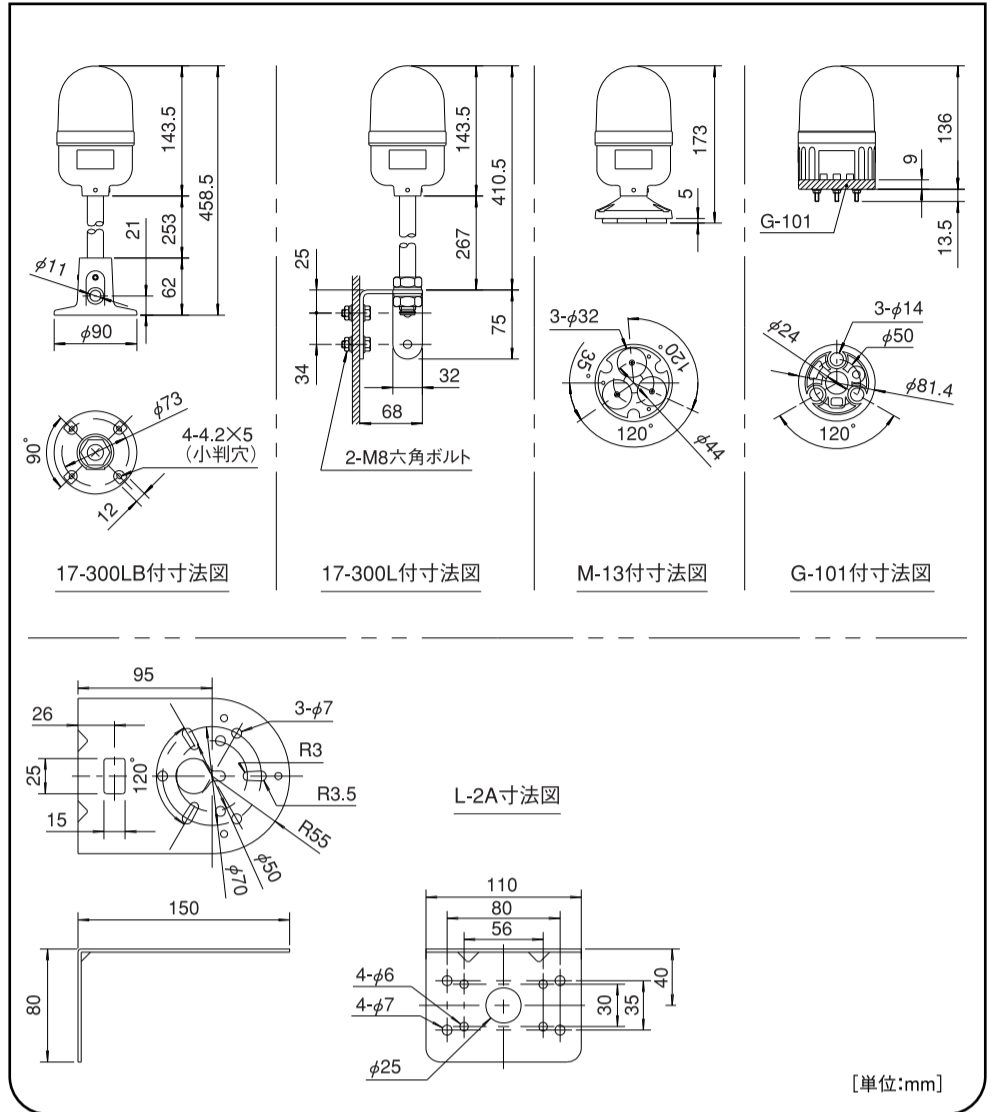
### おねがい

◎ オプション品をご使用の場合は、必ず本体を正方向に取付けてください。横方向や逆方向の取付けはできません。

品名	型式	仕様	適用機種
APボールL	17-300LB	ボール:SGP(クロームメッキ)、取付金具:SPCC(ユニクロメッキ)	AP
φ17ボールS	17-300L	ボール:SGP(クロームメッキ)、台座:アルミ鋳造(シルバーグレー)	
APマグネットシャーシ	M-13	マグネット:Ba-フェライト/SPCC シャーシ:SPCC(ユニクロメッキ)	AP、AX(B)、AF
取付L金具	L-2A	材質:SPCC(アイボリー)、板厚:t=2.3	
AXラバーベース	G-101	材質:EPDM、色調:グレー(装着時 保護特性:IP65)	AX(B)、AF
電球	D03	G18,BA15S/19 12V 10W	12Vタイプ
	D07	G18,BA15S/19 24V 10W	24Vタイプ
	DD65	G18,BA15D/19 55V 10W	48Vタイプ
	DD64	G18,BA15S/19 12V 5W	100V、200Vタイプ

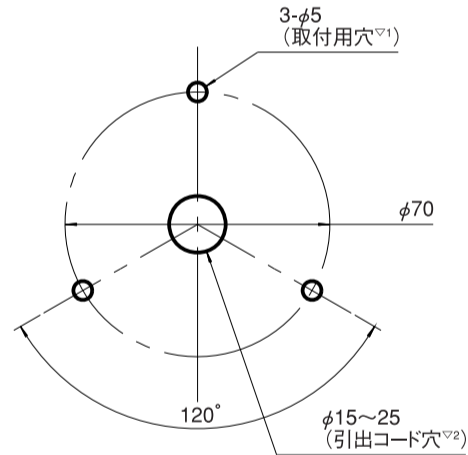
### おねがい

● 出荷に際しては、取扱説明書を含め十分なチェックをして万全を期しておりますが、万一ご使用中にご不審な点やお気付きのことがありましたらお買い上げの販売店までご連絡ください。



## 10 [取付穴加工図]

### APタイプ [尺度 1/2]



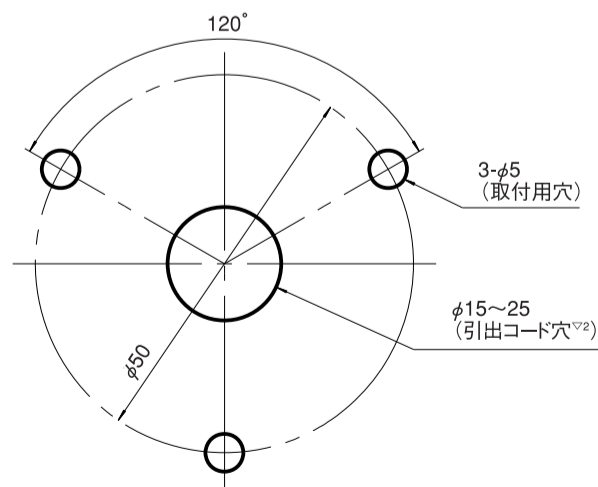
- ▽1 取付けにM4小ねじを使用する場合の下穴寸法です。(セルフタップねじを使用する場合は下記表をご参照ください)
- ▽2 引出しコード穴は必要に応じて開けて下さい。(AC100Vタイプの場合はφ25mm以上必要です。)

◎取付けに呼び径4mmセルフタップねじを使用する場合の板厚別推奨下穴寸法

取付面板厚	下穴寸法
1.0mm	φ3.60mm
2.0mm	φ3.70mm
3.2mm	φ3.75mm

尚、下穴公差は±0.03を基準とします。

### AX(B)/AFタイプ [尺度 1/1]



**アロー株式会社**  
ARROW CO.,LTD.

<http://www.arrow-elec.co.jp>

本社 〒538-0044 大阪市鶴見区放出東3-30-20 ☎06(6961)-1333(代) FAX06(6969)-0510  
 名古屋営業所 〒465-0093 名古屋市名東区一社3-105-1 ☎052(709)-5556 FAX052(709)-5573  
 仙台営業所 〒983-0005 仙台市宮城野区福室5-2-3 ☎022(786)-0278 FAX022(259)-8884  
 大阪営業所 〒538-0044 大阪市鶴見区放出東3-30-20 ☎06(6961)-0325 FAX06(6961)-1199  
 東京営業所 〒170-0012 東京都豊島区上池袋4-1-1-10F ☎170-0012 東京都豊島区上池袋4-1-1-10F ☎03(5907)-3230 FAX03(5907)-3231  
 広島営業所 〒733-0005 広島市西区三滝町20-3-1F ☎082(239)-7254 FAX082(239)-7256  
 神奈川営業所 〒226-0011 横浜市緑区中山町301-5-3F ☎812-0894 福岡市博多区諸岡1-6-36 ☎045(938)-0500 FAX045(938)-0600  
 福岡営業所 〒812-0894 福岡市博多区諸岡1-6-36 ☎092(574)-5446 FAX092(574)-5450