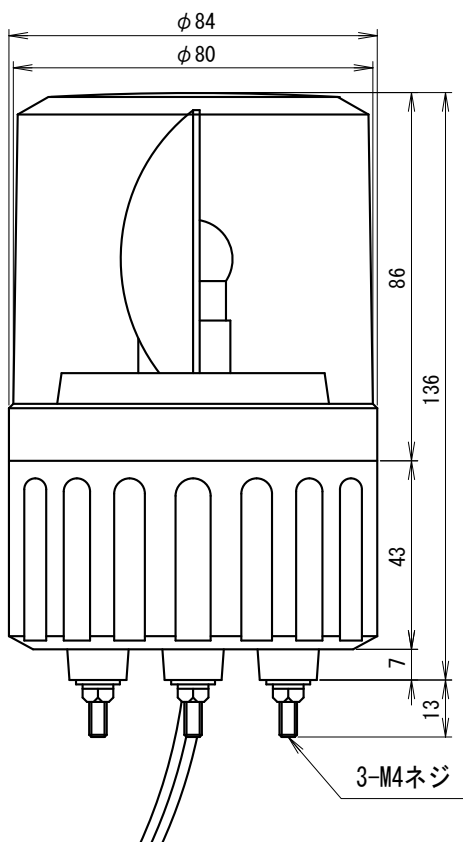


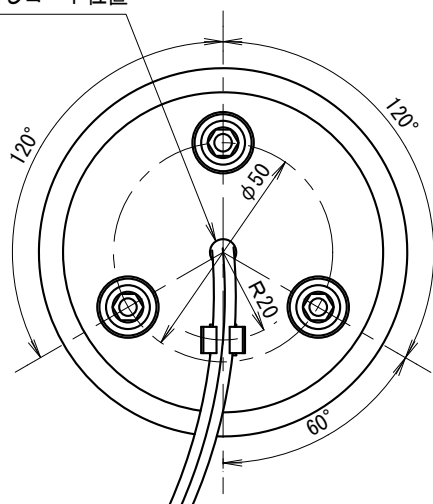
外觀寸法図

型式

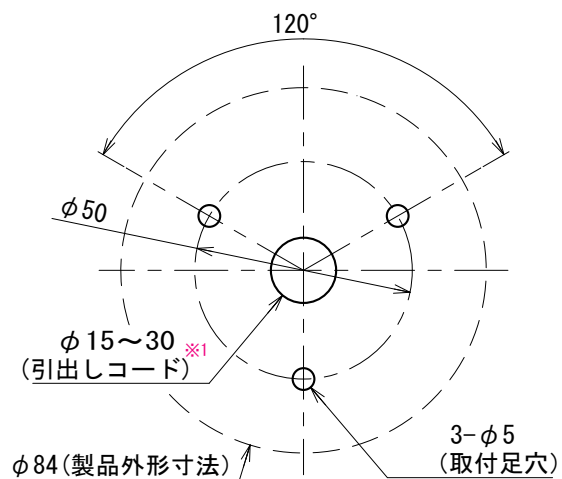
AF



引出しコード位置



取付穴加工図



※ 引出しコード穴は必要に応じて開けてください。
(プラグ付の場合はφ25mm以上必要です。)

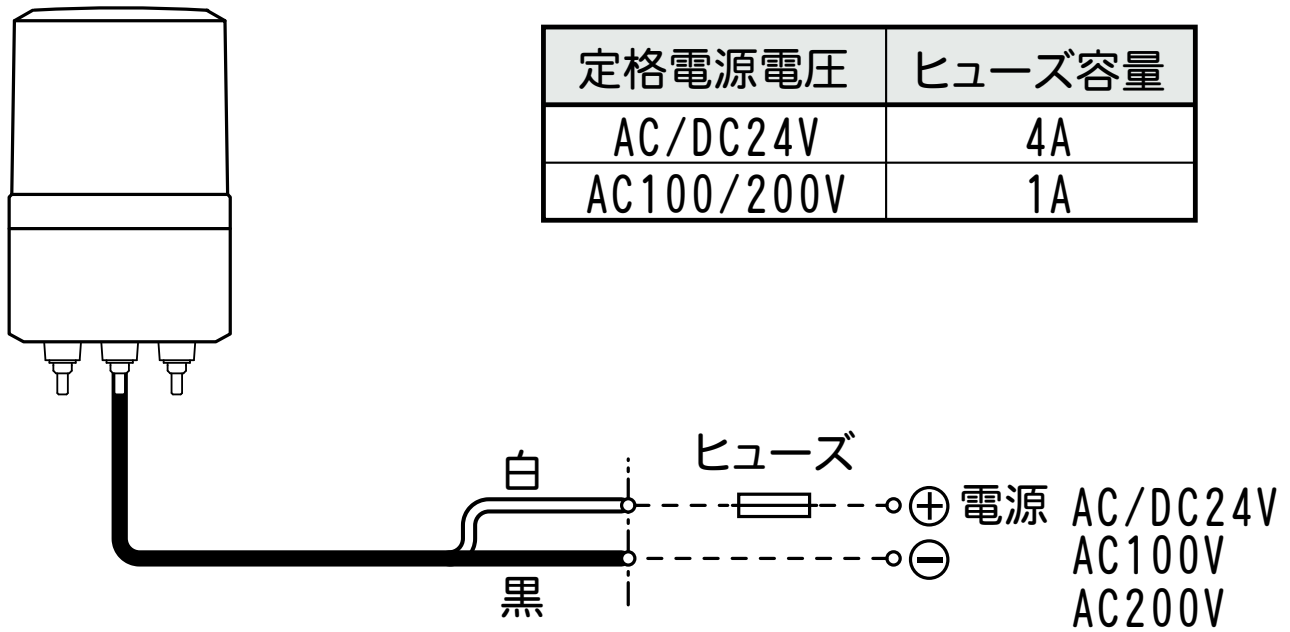
●この図面に記載の仕様は、2007年12月1日現在のものです。

結線図

型式

AF

定格電源電圧	ヒューズ容量
AC/DC24V	4A
AC100/200V	1A



●この図面に記載の仕様は、2009年2月9日現在のものです。