

アロー 表示灯

[型式] LAL-A, LALA-A

取扱説明書

このたびはお買い上げいただき、誠にありがとうございます。
ご使用に際してはこの取扱説明書をよくお読みのうえ、正しくお使いください。
お読みになったあとは大切に保管し、必要なお読みください。

1

安全上のご注意

表示内容を見逃して誤った使い方をしたときに生じる危害や損害を説明しています。

本機のご使用前に以下の「注意事項」をよくお読みいただき、理解し遵守してください。

警告

取扱いを誤った場合、使用者が死亡又は重症を負うことが想定される危害の程度をいう。

- 製品は取扱説明書に記載された範囲内でご使用ください。
- 感電、火災のおそれがあります。
- 結線するときは、必ず電源を切ってから行ってください。
- 感電するおそれがあります。
- 取扱説明書に記載された部品の交換、組み替え及び調整を行なうときは、必ず電源を切ってから行ってください。
- 感電するおそれがあります。
- 本機の分解や改造は行なわないでください。
- 感電するおそれがあります。

注意

取扱いを誤った場合、使用者が傷害を負うことが想定されるか、又は物的損害の発生が想定される危害、損害の程度をいう。

- 使用しない引出し線の先端は、必ず絶縁テープ等で絶縁処理をしてください。
 - 感電、漏電、故障の原因となります。
- 【おねがい】**
- 電源回路および内部回路保護のため、外部に必ずヒューズを接続してください。
 - 電圧変動の激しい電源(変動率10%を超える電源)や、ノイズ、サージを多く含む電源(±1000V、1μsを超えるもの)でのご使用は避けてください。
 - 引出し線を強く引っ張らないでください。
 - IC・LSIを使用しているため、電磁波の強い場所での使用は避けてください。
 - 信号線は複数台並列接続したり、他の機器と並列接続しないでください。(LALAのみ)
 - 配線の余分な引き回しや他の電源線などの併設は避けてください。
 - 信号線には絶対に電圧を印加しないでください。
 - 電源のON、OFFはチャタリング的に短時間で繰り返さないでください。OFF後は少なくとも2秒以上後にONになるようにしてください。(LALAのみ)
 - 供給電源の投入については、電圧が徐々に上昇して定格電圧になるような投入は避けてください。(LALAのみ)
 - ボリュームを強く押しついたり、無理に回さないでください。
 - 取扱説明書に記載された部品の交換、組み替え及び調整を行なうときは、防水Oリング等のはみ出しにご注意ください。

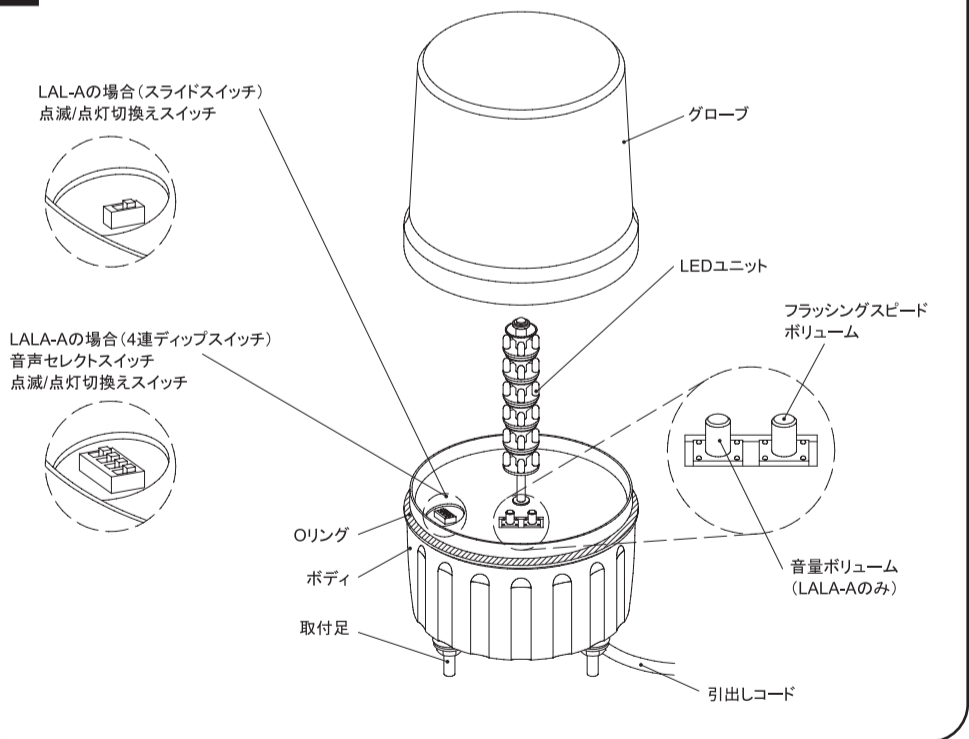
2

[型式の説明] 例) LAL-100R-A

機種の型式	グローブの色調
LAL : 点灯・点滅	R : 赤
LALA : 点灯・点滅・電子音	Y : 黄
製品の電源電圧	G : 緑
24 : AC/DC24V	
100 : AC100V	
200 : AC200V	

3

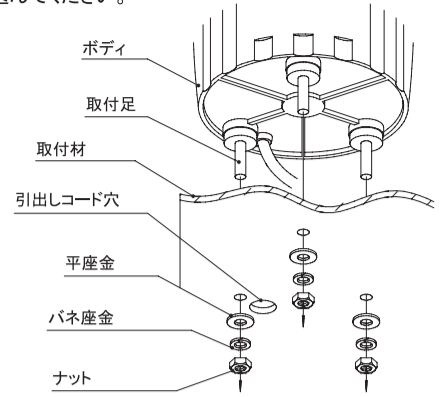
[各部の名称]



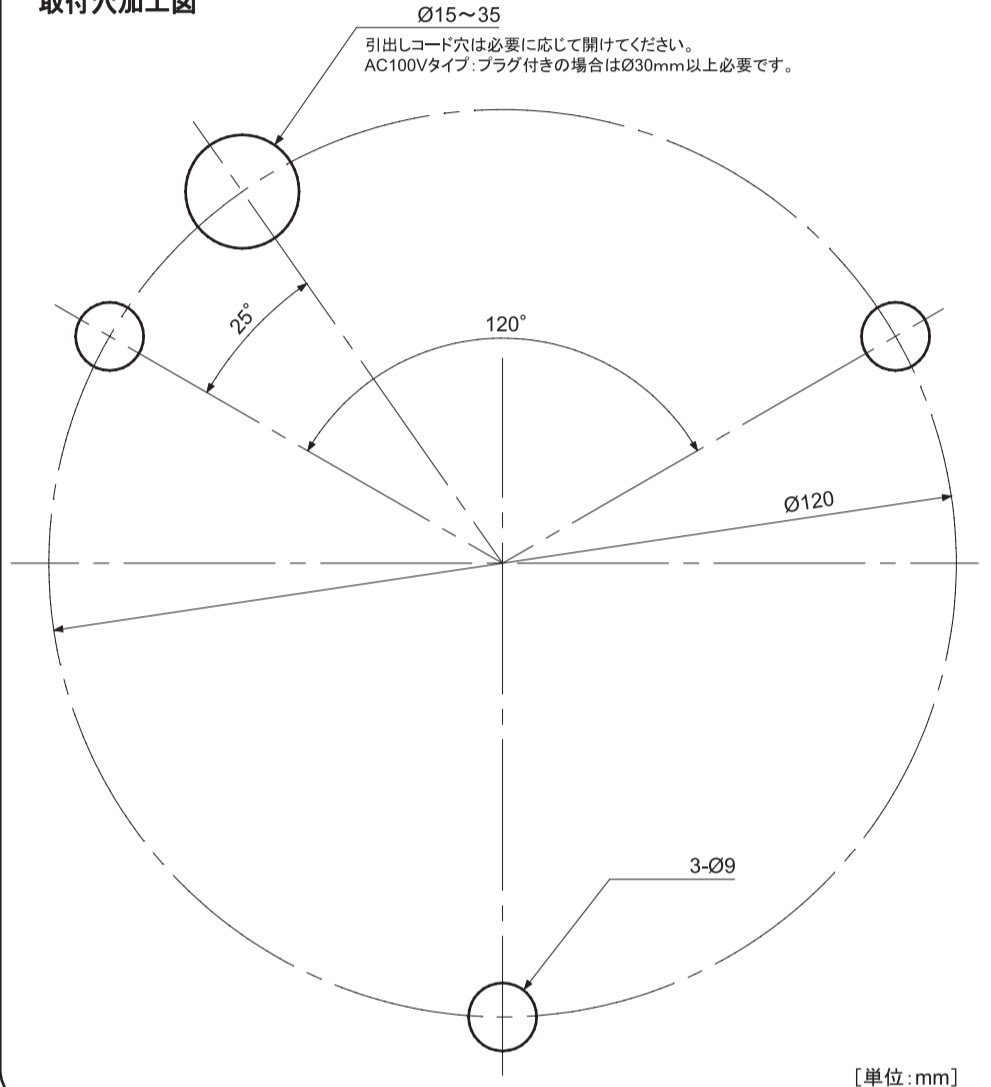
4

[取付方法]

- 取付けは、振動の少ない十分強度のある平らな面を選んでください。
- 右図を参照に平座金・バネ座金・ナットの順に取付け、確実に固定してください。
- 推奨締付トルク: 1.0N・m
- 推奨取付板厚: 15mm以下



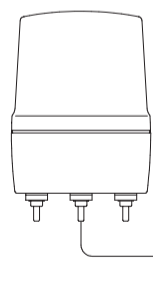
取付穴加工図



5

[結線方法]

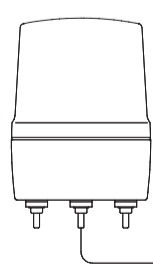
LALの場合



ヒューズ容量
AC/DC24V : 1.0A
AC100V : 1.0A
AC200V : 1.0A

引出しコード
電源線: VFF0.75mm² × 2芯 (AC100V: 白プラグ付き)
引出し長さ: 400mm

LALAの場合



ヒューズ容量
AC/DC24V : 1.0A
AC100V : 1.0A
AC200V : 1.0A

引出しコード (VCTF 5芯 φ7)
電源線: UL1007AWG20 × 2
信号線: UL1007AWG20 × 3
引出し長さ: 400mm

※ NPN オープンコレクタ接続可能: Vc ≥ DC24V, Ic ≥ 10mA, COM: マイナス

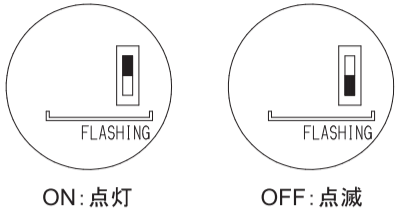
6 [使用方法]

●点滅/点灯の切換え

- 点滅/点灯の切換えは、内蔵スイッチにより選択できます。
- 下図を参照に点滅/点灯の切換えを行います。(スイッチの黒い部分がツマミになります。)

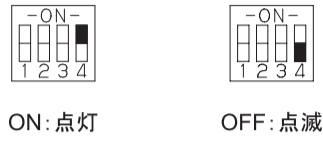
LALの場合

下図を参照に点灯(ON)、点滅(OFF)を選択してください。



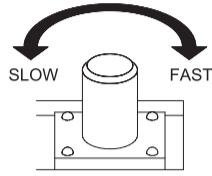
LALAの場合

スイッチ4が点滅 / 点灯切換え用スイッチになっています。下図を参照に点灯(ON)、点滅(OFF)を選択してください。



●点滅速度の調節

- 点滅速度は、内蔵のフラッシングスピードボリュームにて調節できます。
- フラッシングスピードボリュームを回してください。
- フラッシングスピードボリュームを左に回すと点滅速度が遅くなり、右に回すと点滅速度が速くなります。(調節範囲: 100~180min⁻¹)



●音色の切換え

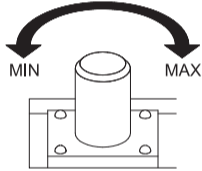
- 音色の切換えは、内蔵の音色セレクトスイッチにより選択できます。
- 下表を参照に音色の切換えを行ないます。(出荷時は、「4:ブルルル音」に設定しています。)
- スイッチ1~3が音色切換え用スイッチになっています。(スイッチの黒い部分「ツマミ」が上の時はON、下の時はOFFになります。)
- 音色切換え後、一度外部接点をOFFにし、再度ONIにして音色をご確認ください。(外部接点をONIにしたまま、音色の切換えは行なえません。)



音色名	音色セレクトスイッチ	音色名	音色セレクトスイッチ
1 ビーポー音		5 リング音	
2 ビービー音		6 トレモロ音	
3 チャイム音		7 大きな栗の木の下で(曲)	
4 ブルルル音		8 静かな湖畔(曲)	

●音量の調節

- 音量は、内蔵の音量ボリュームにて調節できます。
- 音量ボリュームを回してください。
- 音量ボリュームを左に回すと音量が最小になり、右に回すと音量が最大になります。なお、出荷時は最大に設定されています。調節範囲: 0~90dB(1m前方)



7 [定格]

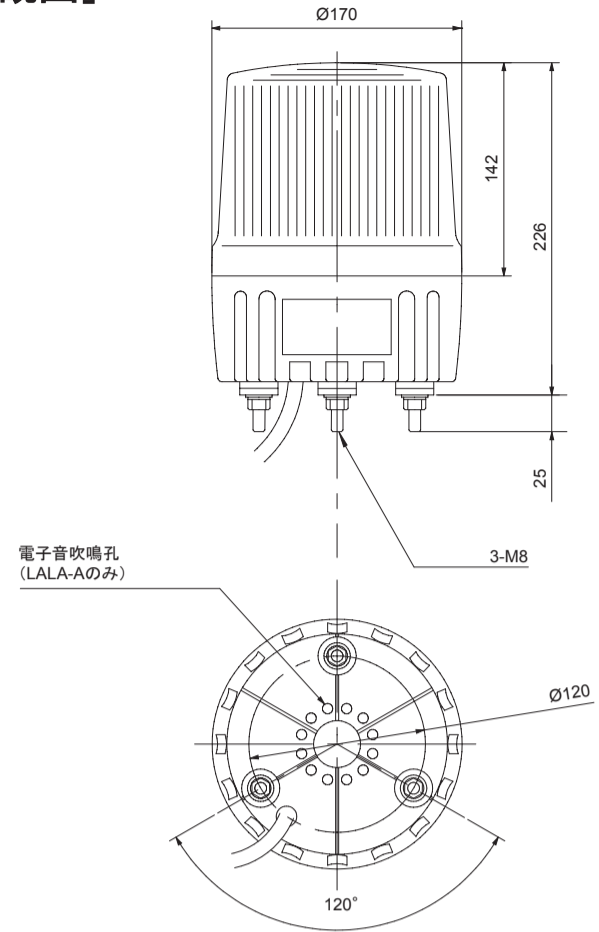
型 式	定格電圧	消費電力	点滅速度	電子音	製品質量
LAL-24 *-A	AC/DC24V	4W	標準: 130min ⁻¹ 調節範囲: 100~180min ⁻¹		1.0kg
LAL-100 *-A	AC100V	8W			1.3kg
LAL-200 *-A	AC200V	8W		1、ビーポー音 2、ビービー音 3、チャイム音 4、ブルルル音 5、リング音 6、トレモロ音 7、大きな栗の木の下で(曲) 8、静かな湖畔(曲) 音圧: 0~90dB(1m前方)	1.5kg
LALA-24 *-A	AC/DC24V	10W			
LALA-100 *-A	AC100V	14W			
LALA-200 *-A	AC200V	14W			

型式内の「*」は、表示色(赤:R、黄:Y、緑:G)を表わします。

環境仕様

使用周囲温度	-10℃ ~ 50℃
使用周囲湿度	35% ~ 85%RH (結露のないこと)
使用雰囲気	腐食性ガスのないこと
耐振性能	70m/s ² [7.1G]
保護特性	IP23 (正方向取付時)

8 [外観図]



[単位:mm]

9 [オプション品]

品 名	型 式
取付台	DB-102
取付L金具	L-1A
取付M金具	M-2

株式会社デジタル

製品に関するお問い合わせは **デジタル お客様センター** まで

詳細はホームページをご覧ください。

<http://www.proface.co.jp/customer/contact.html>