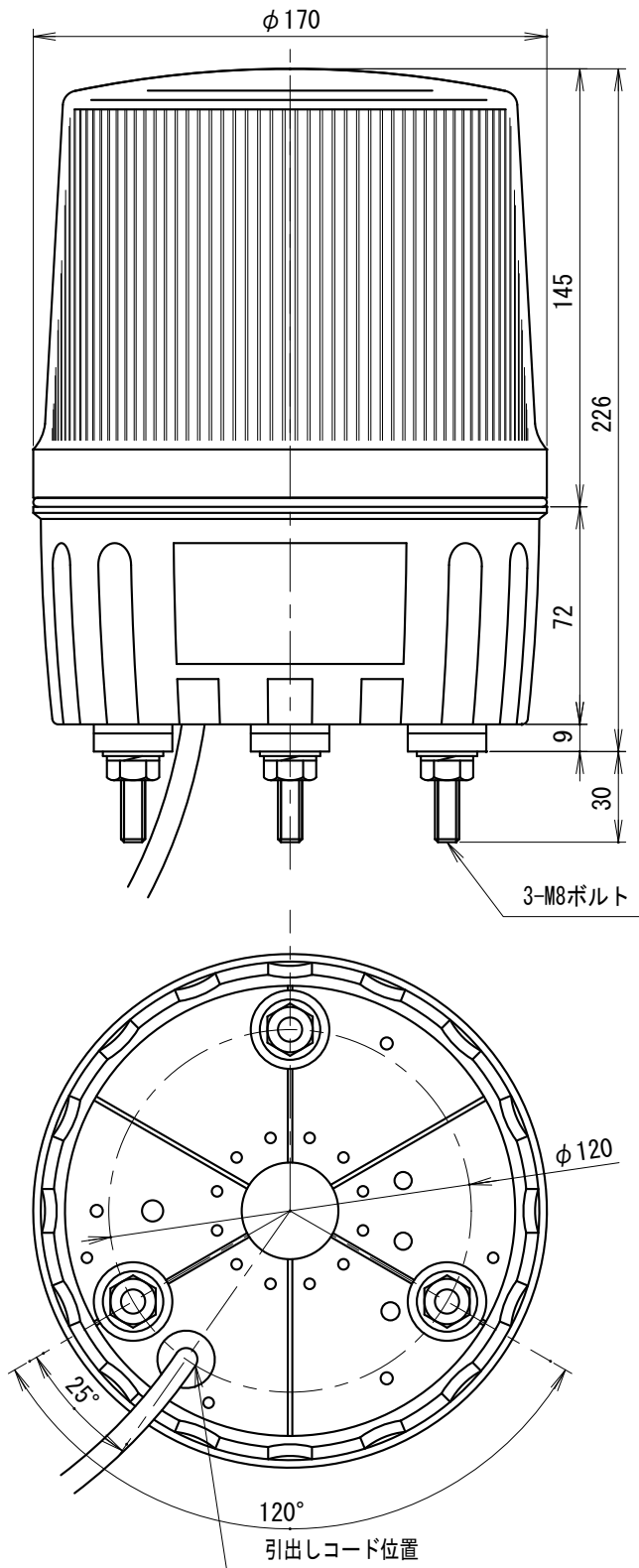


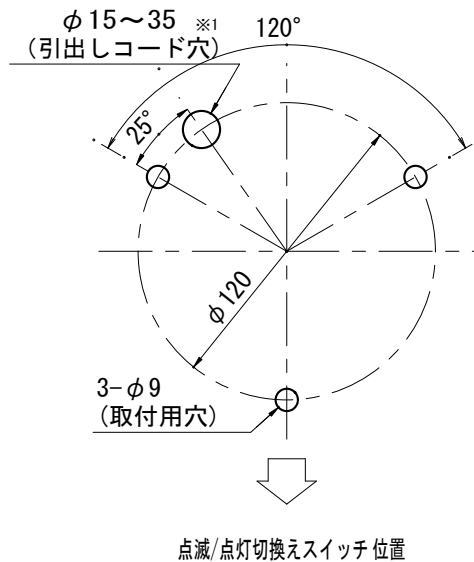
外觀寸法図

型式

LAL-A



取付穴加工図



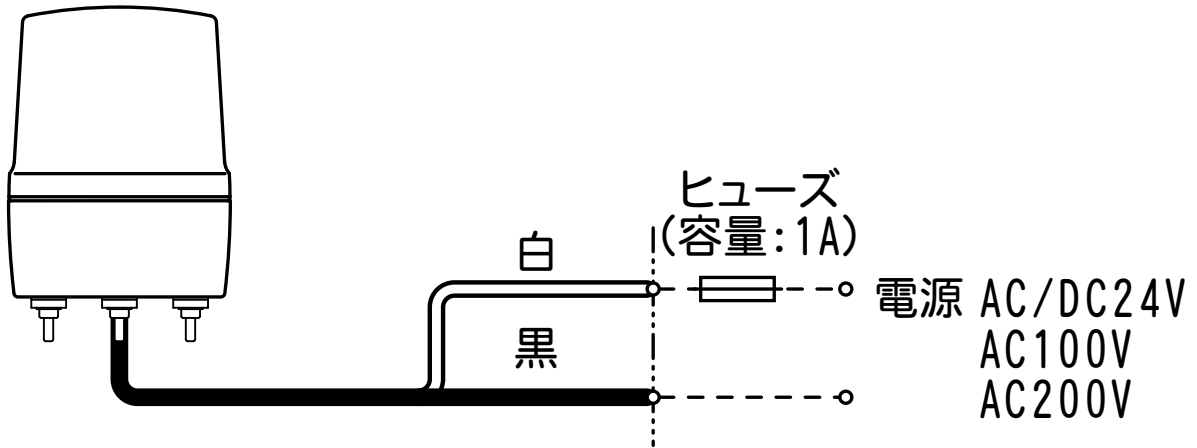
※1 引出しコード穴は必要に応じて開けてください。
(AC100Vタイプ: プラグ付きの場合は $\phi 25$ mm以上必要です。)

●この図面に記載の仕様は、2004年11月8日現在のものです。

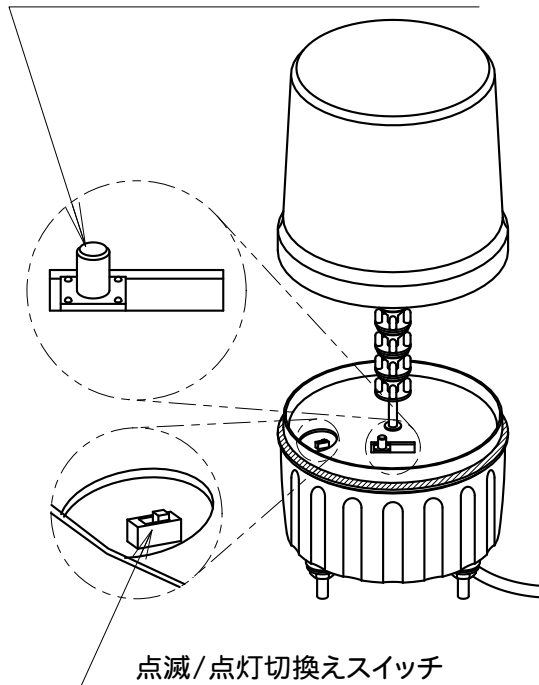
結線図

型式

LAL-A



フラッシングスピードボリューム

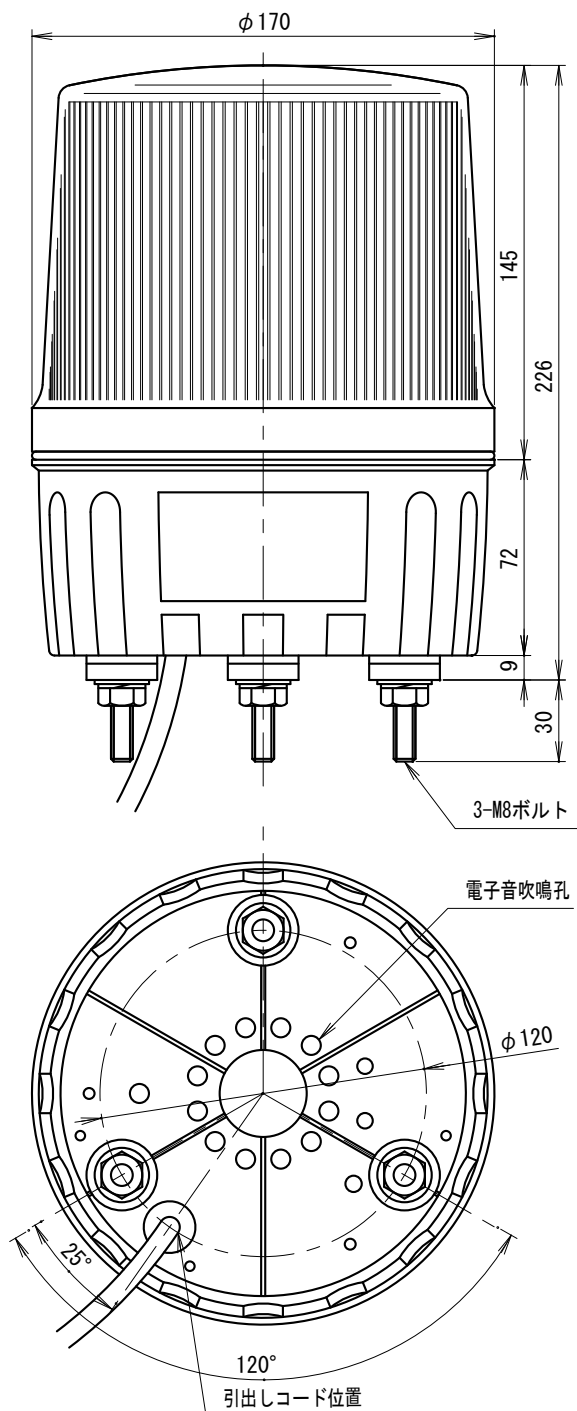


●この図面に記載の仕様は、2009年2月9日現在のものです。

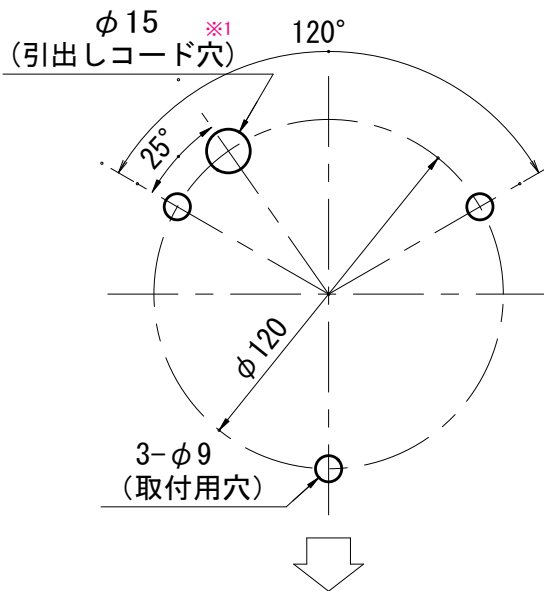
外觀寸法図

型式

LALA-A



取付穴加工図



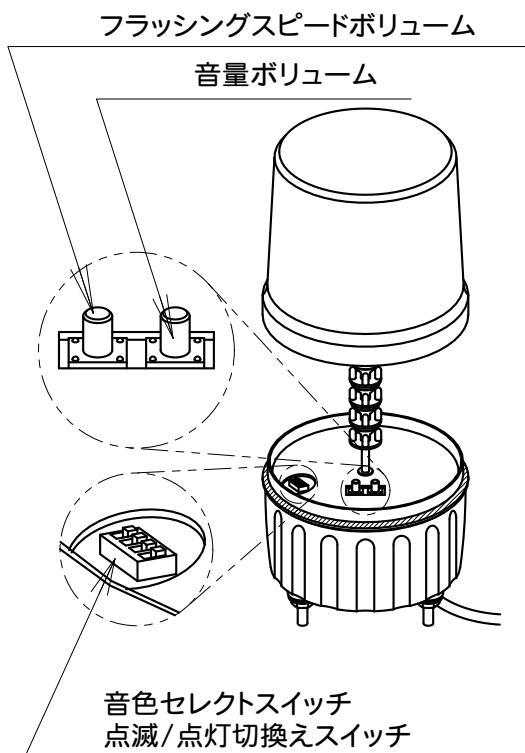
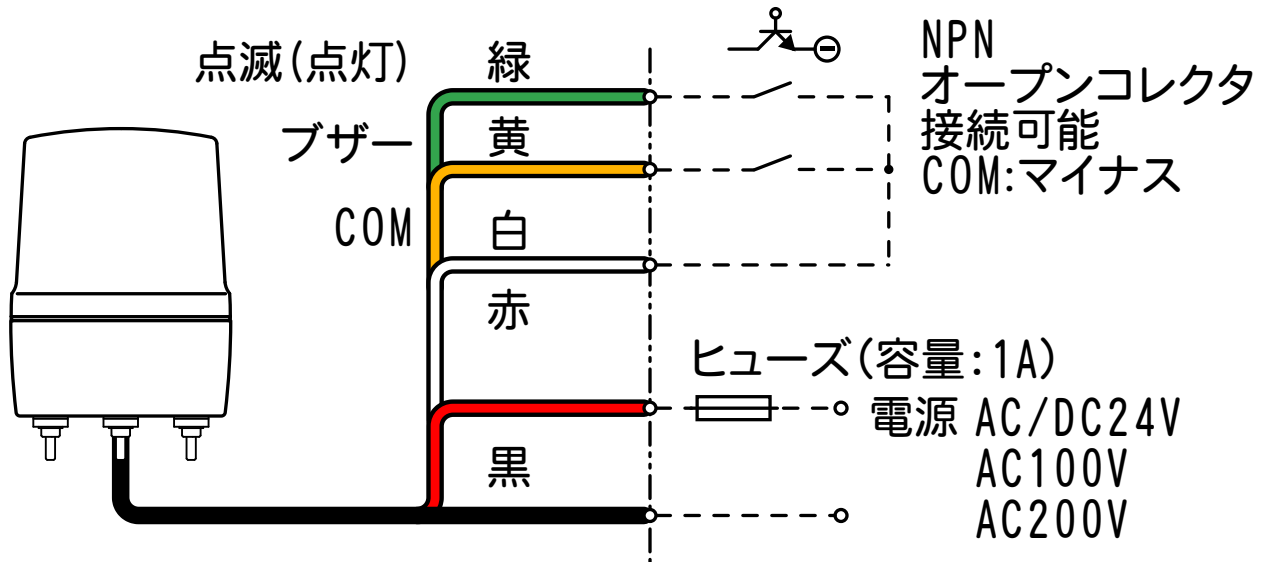
音色セレクトスイッチ 位置
点滅/点灯切換えスイッチ 位置
※1 引出しコード穴は必要に応じて開けてください。

●この図面に記載の仕様は、2004年11月8日現在のものです。

結線図

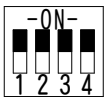
型式

LALA-A



音色・点滅/点灯の切換え

- ※ スイッチの黒い部分が「ツマミ」になります。
- ※ スイッチ1~3:音色セレクトスイッチ
- スイッチ4 :点滅/点灯切換えスイッチ



○ 音色の切換え

	音色名	音色セレクトスイッチ
1	ピーポー音	
2	ピーピー音	
3	チャイム音	
4	プルル音(出荷時設定音)	
5	リング音	
6	トレモロ音	
7	大きな栗の木の所で(曲)	
8	静かな湖畔(曲)	

○ 点滅/点灯の切換え

	動作	点滅/点灯切換えスイッチ
ON	点灯	
OFF	点滅(出荷時設定)	

●この図面に記載の仕様は、2009年2月9日現在のものです。