

アロー 表示灯

[型式] LAP-A、LAX-A、LAPE、LAXE

取扱説明書

このたびはお買い上げいただき、誠にありがとうございます。
ご使用に際してはこの取扱説明書をよくお読みのうえ、正しくお使いください。
お読みになったあとは大切に保管し、必要ときにお読みください。

1 安全上のご注意

表示内容を見誤って誤った使い方をしたときに生じる危害や損害を説明しています。

本機のご使用前に以下の「注意事項」をよくお読みいただき、理解し遵守してください。

警告

取扱いを誤った場合、使用者が死亡又は重症を負うことが想定される危害の程度をいう。

- 製品は取扱説明書に記載された範囲内でご使用ください。
- 感電、火災のおそれがあります。
- 結線するときは、必ず電源を切ってから行ってください。
- 感電するおそれがあります。
- 取扱説明書に記載された部品の交換、組み替え及び調整を行なうときは、必ず電源を切ってから行ってください。
- 感電するおそれがあります。
- 本機の分解や改造は行なわないでください。
- 感電するおそれがあります。

注意

取扱いを誤った場合、使用者が傷害を負うことが想定されるか、又は物的損害の発生が想定される危害、損害の程度をいう。

- 使用しない引出し線の先端は、必ず絶縁テープ等で絶縁処理をしてください。
- 感電、漏電、故障の原因となります。

【おねがい】

- 電源回路および内部回路保護のため、外部に必ずヒューズを接続してください。
- 電圧変動の激しい電源（変動率10%を超える電源）や、ノイズ、サージを多く含む電源（±1000V、1μsを超えるもの）のご使用は避けてください。
- 引出し線を強く引っ張らないでください。
- 配線の余分な引き回しや他の電源線などの併設は避けてください。
- 供給電源の投入については、電圧が徐々に上昇して定格電圧になるような投入は避けてください。
- ボリュームを強く押ししたり、無理に回さないでください。
- 取扱説明書に記載された部品の交換、組み替え及び調整を行なうときは、防水リング等のはみ出しにご注意ください。

2 [型式の説明] 例) LRX-100R-A

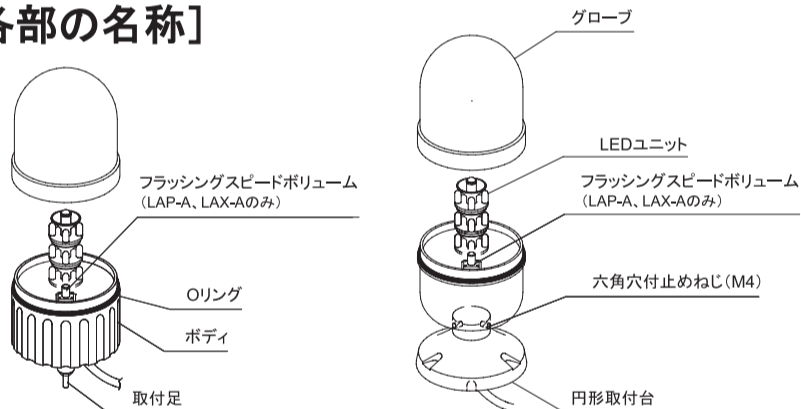
機種の型式

LAP: 点灯・点滅・上下交互点滅・円形台座
LAX: 点灯・点滅・上下交互点滅・直付け
LAPE: 点灯・円形台座
LAXE: 点灯・直付け

製品の電源電圧
12: AC/DC12V 100: AC100V
24: AC/DC24V 200: AC200V
(LAPE・LAXEは24Vのみ)

LAP・LAXのみ付与
グローブの色調
R: 赤 Y: 黄
G: 緑 B: 青
(BはLAPE・LAXEのみ)

3 [各部の名称]

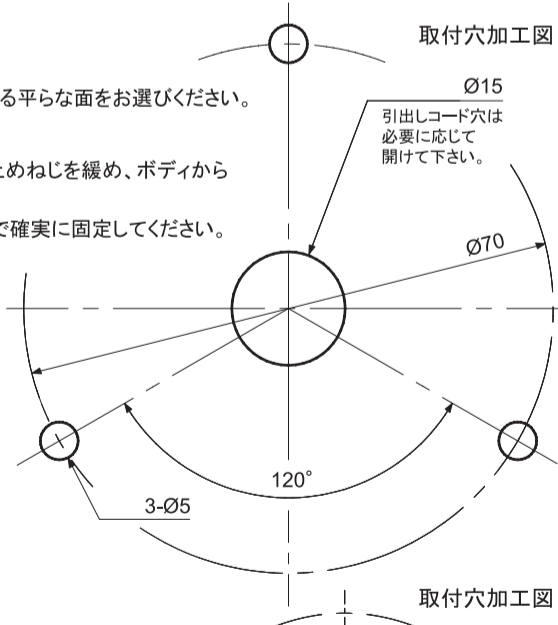
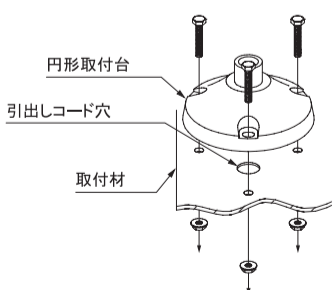


4 [取付方法]

- 取付面は、振動の少ない充分強度のある平らな面をお選びください。

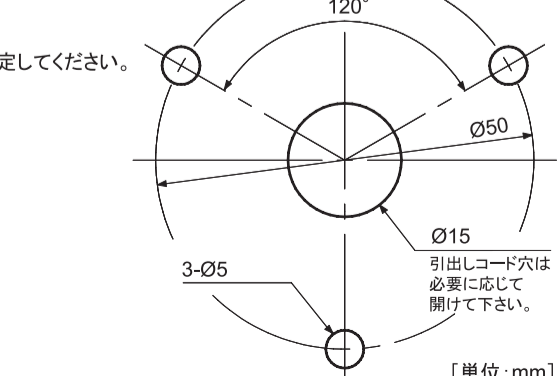
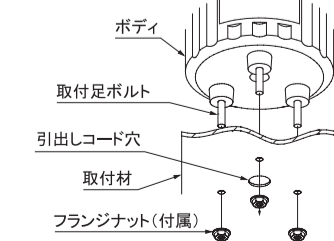
[LAP-A・LAPE]の場合

- [3]各部の名称を参照し六角穴付止めねじを緩め、ボディから円形取付台を取外してください。
- 取付材の上に円形取付台を置き、ねじで確実に固定してください。
推奨締付トルク: 1.0N・m
推奨ねじ: 呼び径4mm
長さ(14mm+板厚)以上



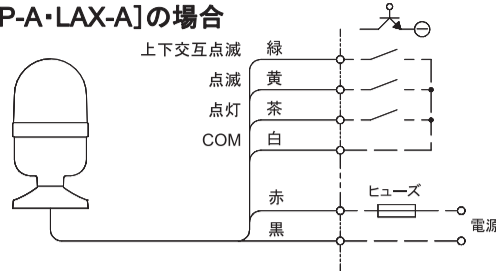
[LAX-A・LAXE]の場合

- 下図を参照にフランジナットで確実に固定してください。
推奨締付トルク: 1.0N・m
取付板厚8mm以下



5 [結線方法]

[LAP-A・LAX-A]の場合



[ヒューズ容量]

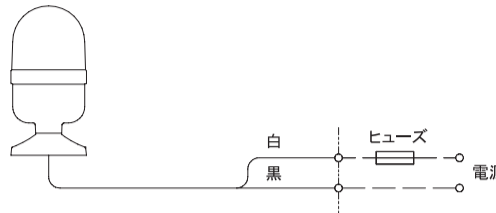
AC/DC12V : 0.5A
AC/DC24V : 0.5A
AC100V : 0.5A
AC200V : 0.2A

引出しコード (VCTF 6芯 φ8)
信号線 : UL1007AWG22 × 4
電源線 : UL1007AWG20 × 2
引出し長さ: 500mm

複数の起動信号同時入力の場合、上下交互点滅・点滅・点灯の順で優先です。

NPNオープンコレクタ接続可能: Vc ≥ DC5V, Ic ≥ 10mA, COM: マイナス

[LAPE・LAXE]の場合



[ヒューズ容量]

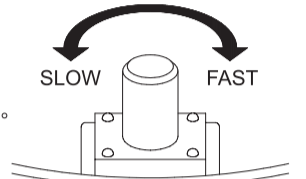
AC/DC24V : 0.5A

引出しコード
電源線 : VVF0.75mm² × 2芯
引出し長さ: 500mm

6 [使用方法]

点滅速度の調節 (LAP-A、LAX-Aのみ対応)

- 点滅速度は、内蔵のフラッシングスピードボリュームにて調節できます。
- フラッシングスピードボリュームを左に回すと点滅速度が遅くなり、右に回すと点滅速度が速くなります。(調節範囲: 40~590min⁻¹)

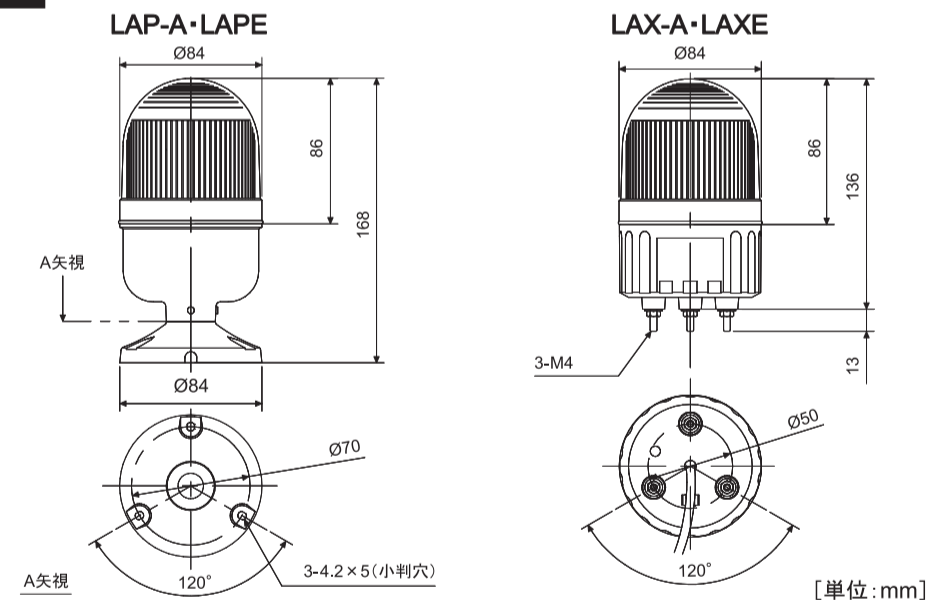


7 [定格]

| 型式 | LAPE-24* LAXE-24* | LAP-12*-A LAX-12*-A | LAP-24*-A LAX-24*-A | LAP-100*-A LAX-100*-A | LAP-200*-A LAX-200*-A |
|--------|---|------------------------|------------------------|--------------------------|--------------------------|
| 定格電圧 | AC/DC24V | AC/DC12V | AC/DC24V | AC100V | AC200V |
| 消費電力 | 2W | 1.5W | 3.0W/2.5W | 3.5W | 3.5W |
| 点滅速度 | 130min ⁻¹ (調節範囲: 40~590min ⁻¹) | | | | |
| 使用周囲温度 | -10°C~50°C | | | | |
| 使用周囲湿度 | 35%~85%RH (結露のないこと) | | | | |
| 使用雰囲気 | 腐食性ガスのないこと | | | | |
| 耐振性能 | 70m/s ² [7.1G] | | | | |
| 保護特性 | LAP型: IP43 LAX型: IP23 [「ラバーベース: G-101」装着時: IP65] | | | | |
| 製品質量 | LAP型 | 230g | 250g | 320g | |
| | LAX型 | 190g | 210g | 280g | |

※型式の中の「*」は、表示色 (赤: R、黄: Y、緑: G、青: B) を表わします。

8 [外観図]



9 [オプション品]

| 品名 | 型式 | 適用機種 |
|-----------|----------|-----------------------|
| ポール | 17-300LB | LAP-A・LAPE |
| ポール | 17-300L | LAP-A・LAPE |
| マグネットシャーシ | M-13 | LAP-A・LAPE |
| 取付L金具 | L-2A | LAP-A・LAPE・LAX-A・LAXE |
| 取付M金具 | M-1 | LAP-A・LAPE・LAX-A・LAXE |
| ラバーベース | G-101 | LAX-A・LAXE |

株式会社デジタル

製品に関するお問い合わせは **デジタル お客様センター** まで

詳細はホームページをご覧ください。

<http://www.proface.co.jp/customer/contact.html>

AQT0081H



Schneider
Electric