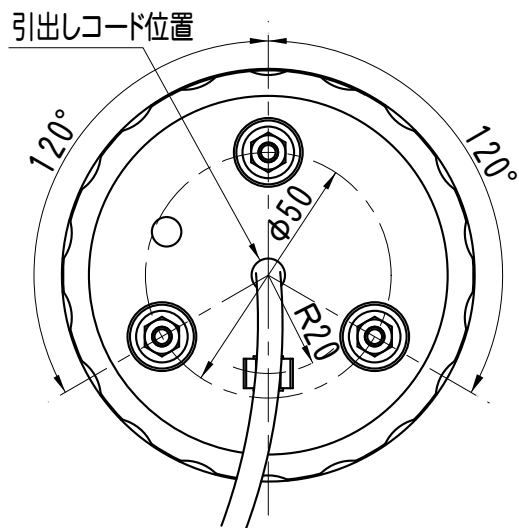
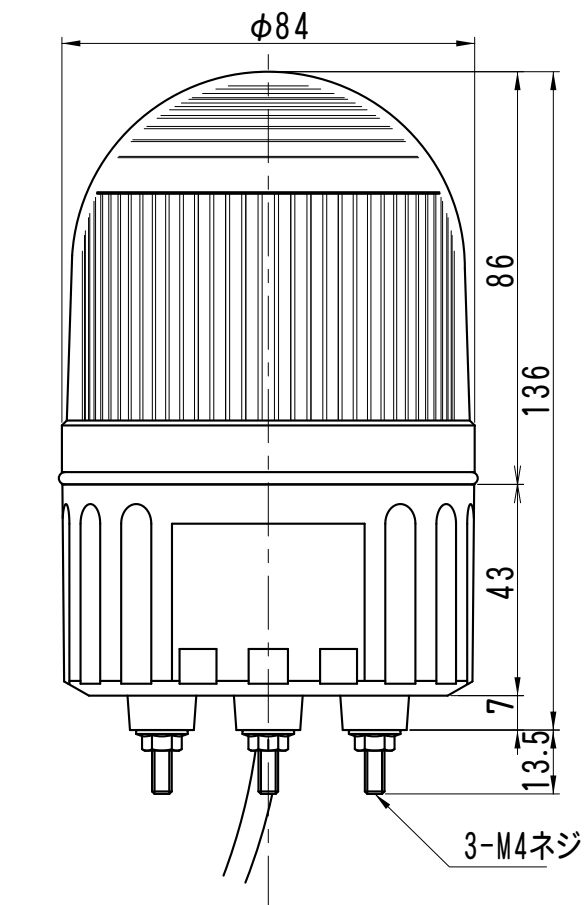


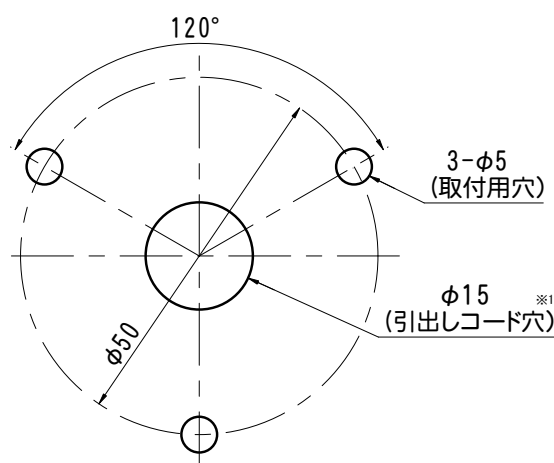
外觀寸法図

型式

LAX-A



取付穴加工図



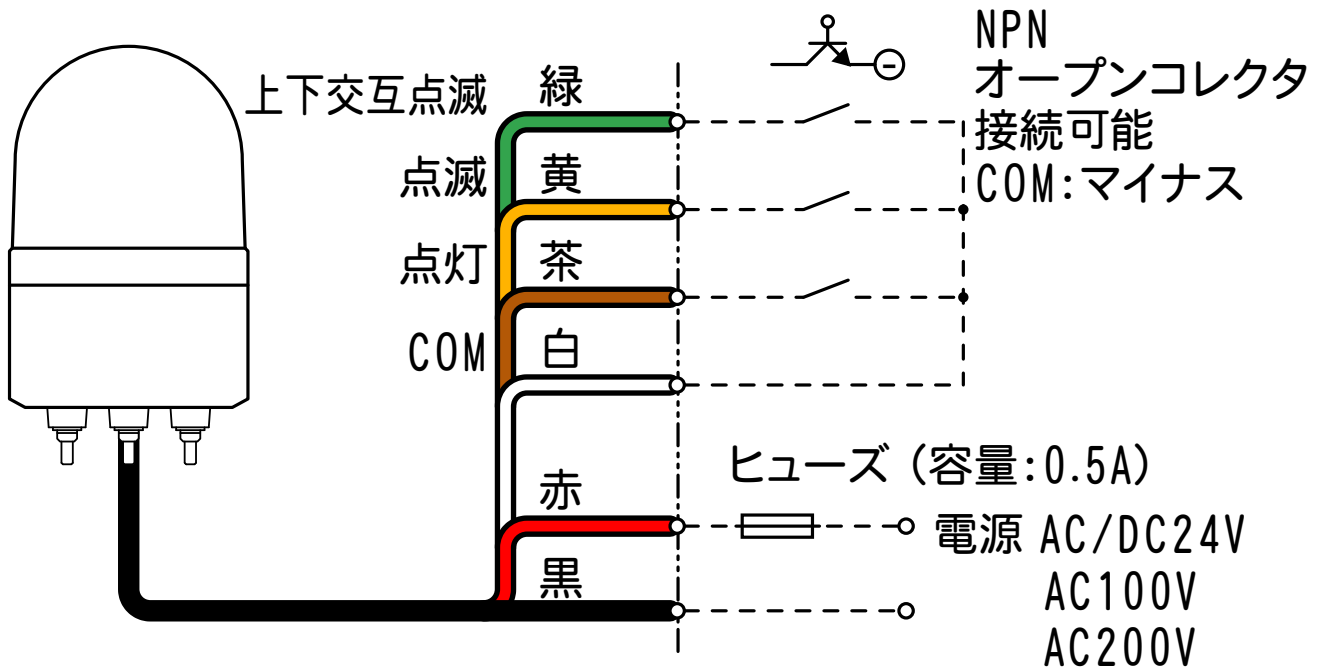
※1 引出しコード穴は必要に応じて開けて下さい。

●この図面に記載の仕様は、2008年9月18日現在のものです。

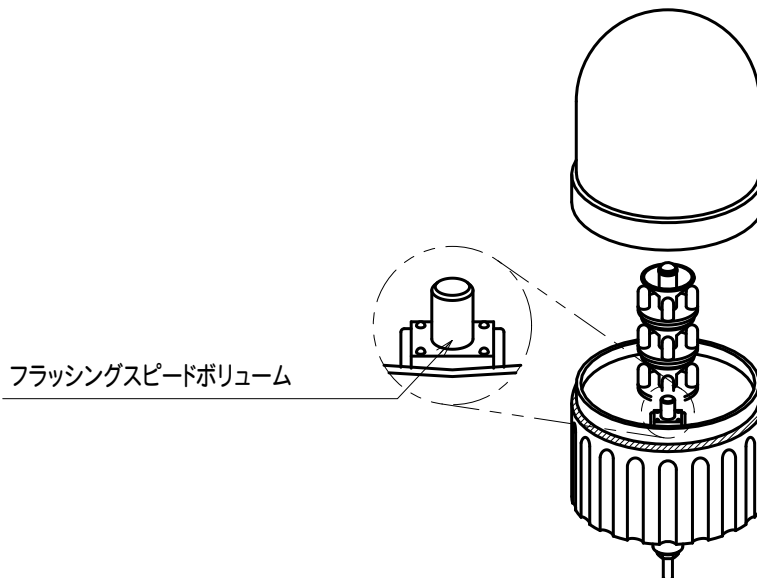
結線図

型式

LAX-A



★ 複数の起動信号同時入力の場合、
上下交互点滅・点滅・点灯の順で優先です。



●この図面に記載の仕様は、2009年2月6日現在のものです。