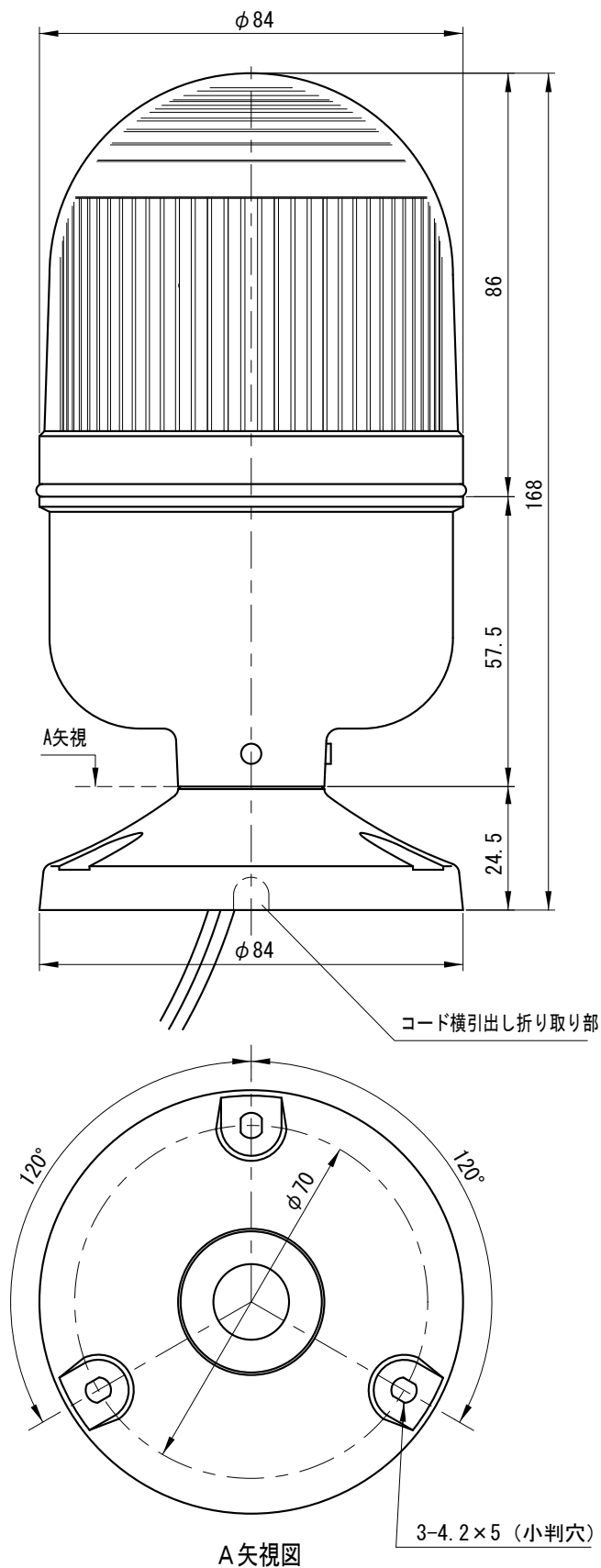


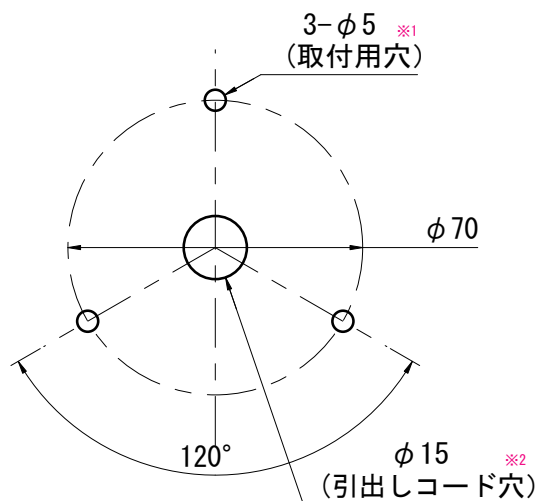
# 外觀寸法図

## 型式

# LAPE



## 取付穴加工図



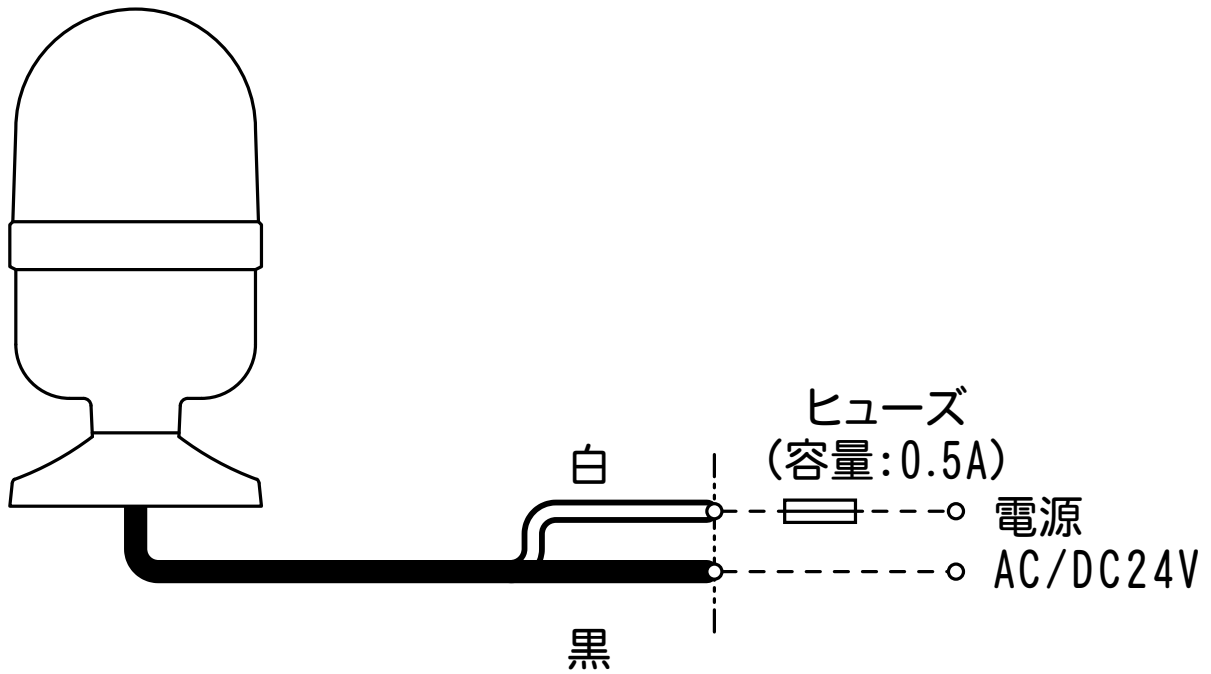
- $\text{※1}$  M4小ねじ使用の場合（セルフタップねじをご使用の場合は必要に応じて下穴を開けてください。）
- $\text{※2}$  引出しコード穴は必要に応じて開けて下さい。

●この図面に記載の仕様は、2007年12月1日現在のものです。

結線図

型式

LAPE

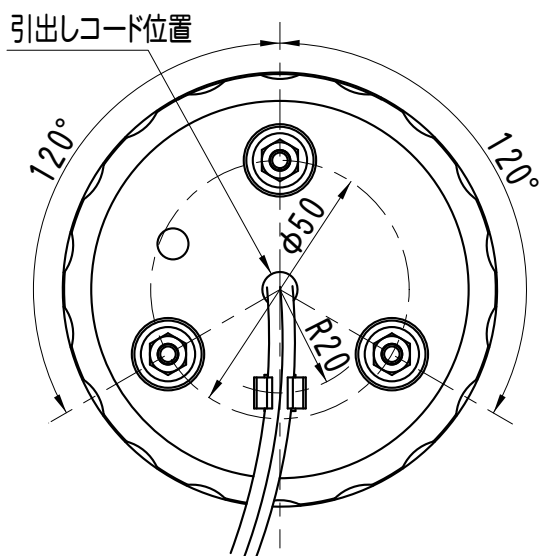
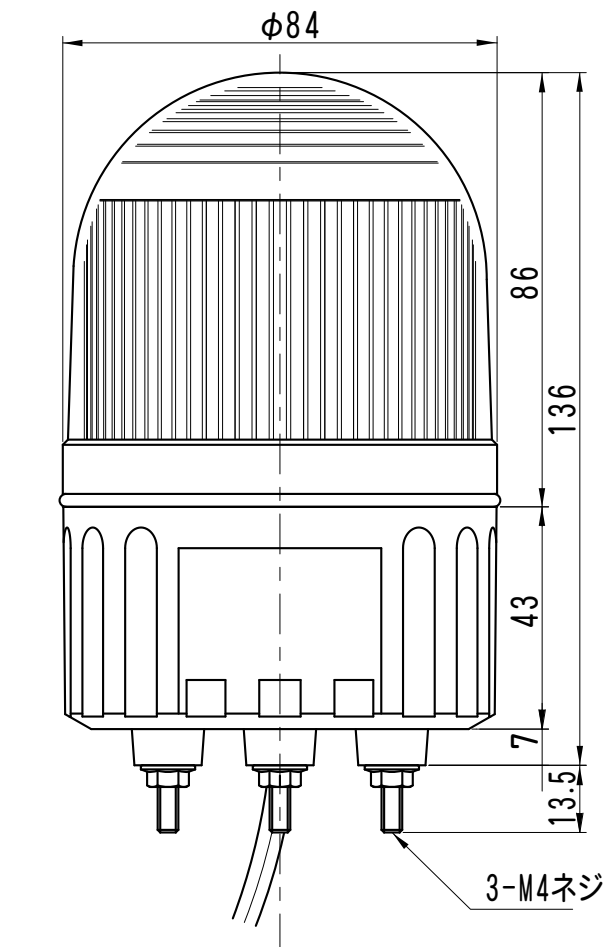


●この図面に記載の仕様は、2009年2月6日現在のものです。

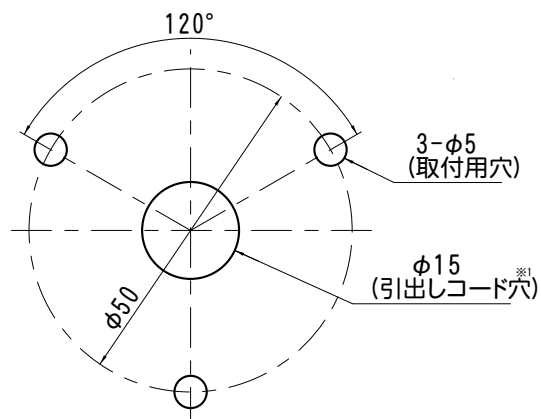
# 外觀寸法図

## 型式

# LAXE



## 取付穴加工図



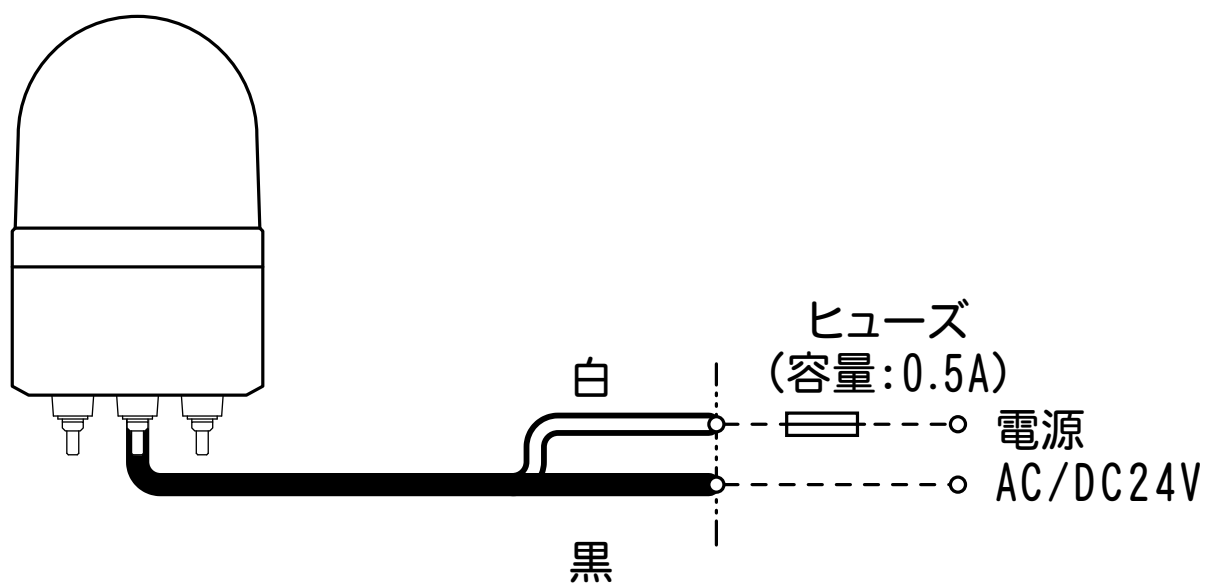
※1 引出しコード穴は必要に応じて開けて下さい。

●この図面に記載の仕様は、2008年9月18日現在のものです。

結線図

型式

LAXE



●この図面に記載の仕様は、2009年2月6日現在のものです。