

アロー 回転灯

【型式】LRMZ、LRMZE、LRMZL、LRMZ-MA

取扱説明書

このたびはお買い上げいただき、誠にありがとうございます。
ご使用に際してはこの取扱説明書をよくお読みのうえ、正しくお使いください。
お読みになったあとは大切に保管し、必要なお読みください。

1 安全上のご注意

表示内容を無視して誤った使い方をしたときに生じる危害や損害を説明しています。

本機のご使用前に以下の「注意事項」をよくお読みいただき、理解し遵守してください。

警告 取扱いを誤った場合、使用者が死亡又は重症を負うことが想定される危害の程度をいう。

- 製品は取扱説明書に記載された範囲内でご使用ください。
- 感電、火災のおそれがあります。
- 結線するときは、必ず電源を切ってから行なってください。
- 感電するおそれがあります。
- 本機の分解や改造は行なわないでください。
- 感電するおそれがあります。

注意 取扱いを誤った場合、使用者が傷害を負うことが想定されるか、又は物的損害の発生が想定される危害、損害の程度をいう。

- 電源線端部は、必ず電源線の外被覆部まで防水処理を施してください。(LRMZ-MAは除く)
- 感電、漏電、故障の原因となります。

【おねがい】

- 電源回路および内部回路保護のため、外部に必ずヒューズを接続してください。(LRMZ-12-MA、LRMZ-24-MAを除く)
- 電圧変動の激しい電源(変動率10%を超える電源)や、ノイズ、サージを多く含む電源(±1000V、1μsを超えるもの)のご使用は避けてください。
- 引出し線を強く引っ張らないでください。
- IC・LSIを使用しているため、電磁波の強い場所での使用は避けてください。
- 配線の余分な引き回しや他の電源線などとの併設は避けてください。
- モータ及びギヤ部へは注油しないでください。
- 手で反射鏡を回さないでください。

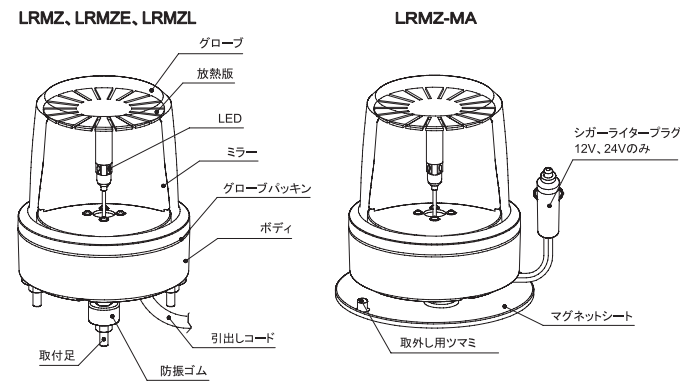
【LRMZ-MA使用時のおねがい】

- 建設工事車両の作業警告灯としての使用を想定しています。車両走行中は落下の危険があります。必ず取り外して走行してください。
- 必ず専用の取外し用ツマミを上に取り上げて取外しを行なってください。回転灯本体を持ち上げて取外しを行なうと、マグネットシートが破損します。
- コードを傷つけたり、濡れた手で触らないでください。
- 給油中は動作を中止してください。
- 車両から長時間離れる場合は、必ずシガーライタープラグを抜いてください。
- シガーライタープラグを抜く時はシガーライタープラグの根元を抑えて抜いてください。
- シガーライターソケット差込口にほこり・ゴミ等が入ったまま使用しないでください。

2 【型式の説明】 例) LRMZ-12R-MA

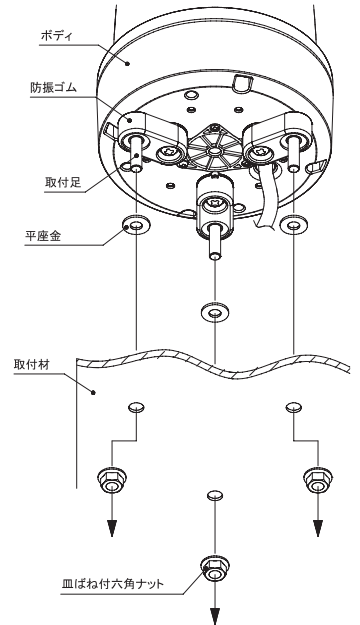
機種別の型式		グローブの色調
LRMZ : 直付け(取付ピッチφ120)		R : 赤
LRMZE : 直付け(取付ピッチφ120)	製品の電源電圧	Y : 黄
	12 : DC12V	
	24 : DC24V	
LRMZL : 直付け(取付ピッチφ140)	12/24 : DC12/24V	
LRMZ-MA : マグネット脱着	48 : DC48V	
	100 : AC100V	
	200 : AC200V	

3 【各部の名称】

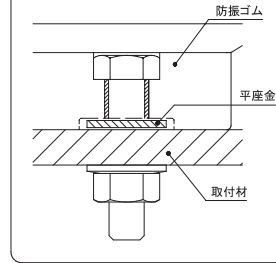


4 【取付方法】

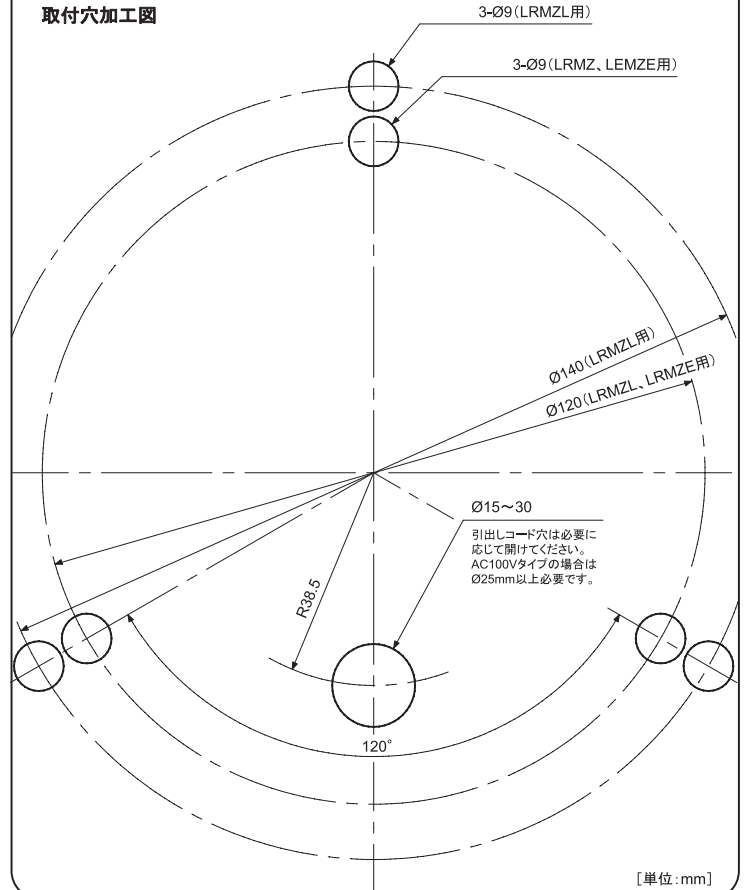
- 取付けは、視認性の良い安定した場所を選んでください。
- 右図を参照に付属の平座金を防振ゴムと取付材の間に挟み、皿ばね付六角ナットで確実に固定してください。
推奨締付トルク: 2.0N・m
推奨取付板厚: 18mm以下
- LRMZ-MAはマグネット吸着式です。取付穴加工は不要です。



注意: 平座金は必ず防振ゴムの中に収めて下さい。

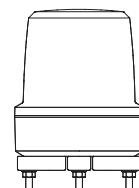


取付穴加工図



5 【結線方法】

- 本機の制御を半導体で行なう場合は、漏れ電流2mA以下のものをご使用ください。
- LRMZ-MA(12V、24V)には、シガーライタープラグが付いています。シガーライターソケット(適応内径範囲: φ21mm~24mm)に差し込むと動作します。



ヒューズ容量	
DC12V	:2.0A
DC24V	:1.0A
DC12/24V	:5.0A
DC48V	:1.0A
AC100V	:1.0A
AC200V	:1.0A

引出しコード(LRMZ(E)、LRMZL)
電源線: VCT0.75mm² × 2芯
(AC100V: プラグ付)
引出し長さ: 400mm

引出しコード(LRMZ-MA)
電源線: VFF0.75mm² × 2芯
(12V、24V: シガーライタープラグ付)
引出し長さ: 4,000mm



6 [定格]

型 式	定格電圧	消費電力	突入電流	閃光速度	製品質量
LRMZ-12*	DC12V	6.0W	2.5A	140min ⁻¹	1.2kg
LRMZL-12*					1.4kg
LRMZ-12*-MA					1.4kg
LRMZ-24*	DC24V	7.0W	2.5A		1.2kg
LRMZL-24*					1.4kg
LRMZ-24*-MA					1.2kg
LRMZE-12/24*	DC12/24V	9.0W	7.0A		1.2kg
LRMZ-48*	DC48V	10.0W	2.0A		1.2kg
LRMZL-48*					1.4kg
LRMZ-48*-MA					1.4kg
LRMZ-100*	AC100V	12.0W	0.4A	1.6kg	
LRMZL-100*					
LRMZ-200*	AC200V	12.0W	0.2A		
LRMZL-200*					

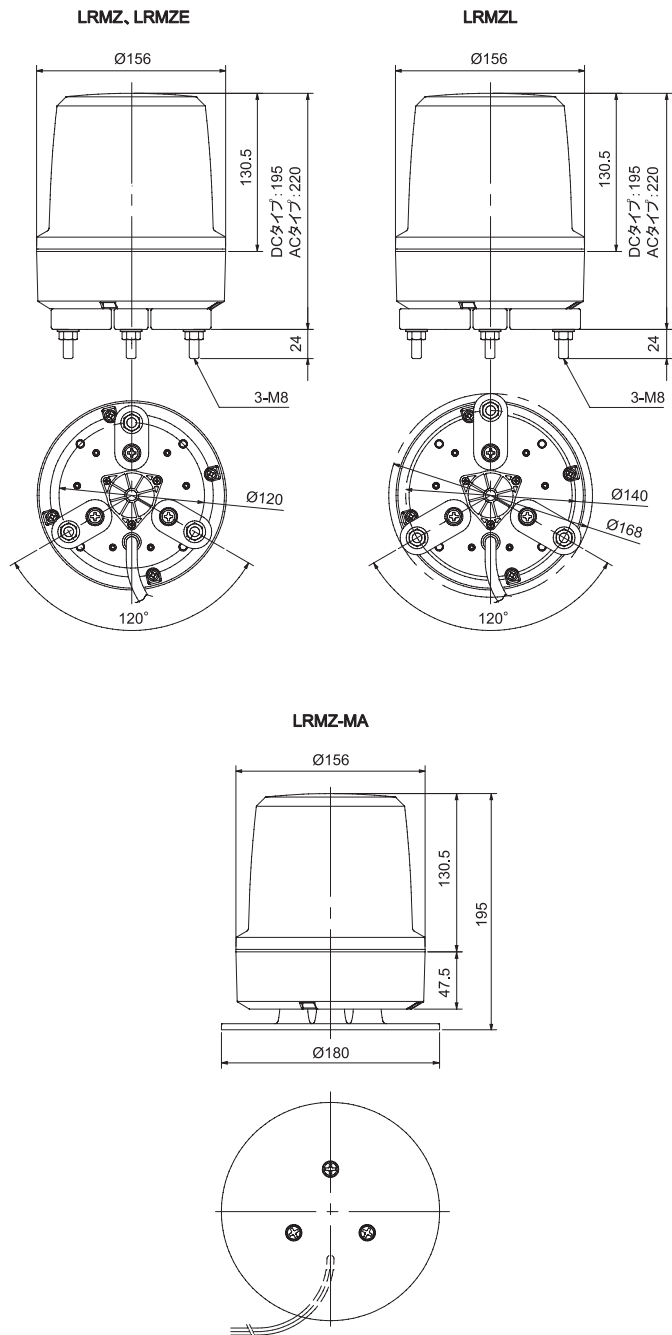
型式内の「*」は、表示色（R：赤、Y：黄）を表わします。

型 式	LRMZ	LRMZL	LRMZE	LRMZ-MA
使用周囲温度	-30°C～60°C			-30°C～50°C
使用周囲湿度	35%～85%RH(結露のないこと)			
使用雰囲気	腐食性ガスのないこと			
耐振性能	110m/s ² {11.2G} (DC12V、24V、48V) 90m/s ² {9.2G} (AC100V、200V)		110m/s ² {11.2G}	
保護特性	IP67(正方向取付時)			IP54(正方向取付時)

8 [オプション品]

品 名	型 式	適用機種
取付M金具	M-2	LRMZ(E)
ミラーシートLRMZ	MS-4	LRMZ(E)、LRMZL、LRMZ-MA

7 [外観図]



株式会社デジタル

製品に関するお問い合わせは **デジタル お客様センター** まで

詳細はホームページをご覧ください。

<http://www.proface.co.jp/customer/contact.html>

AQT0380F

Schneider
Electric