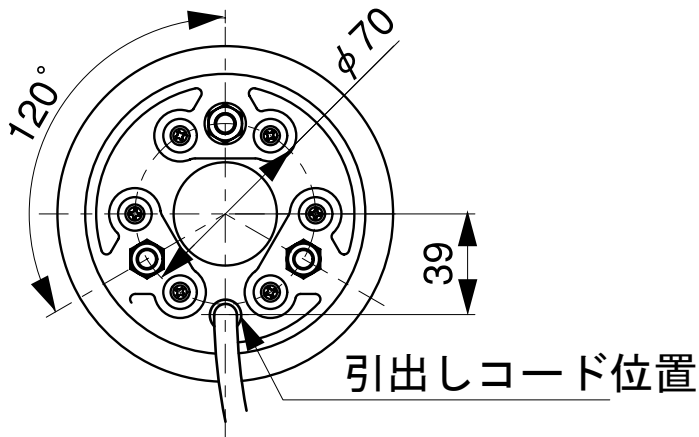
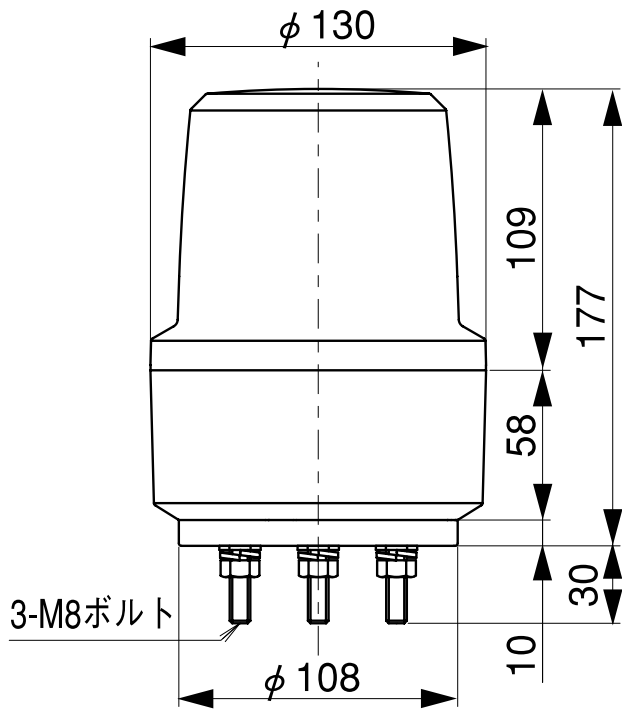


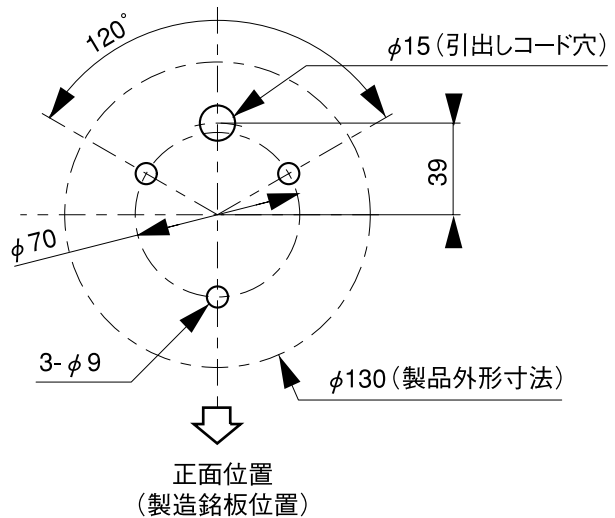
# 外觀寸法図

型式

LRMT



## 取付穴加工図

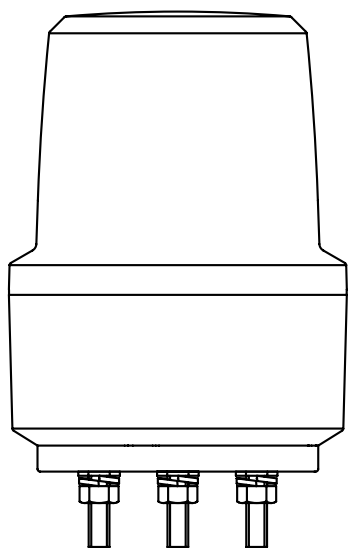


●この図面に記載の仕様は、2005年8月1日現在のものです。

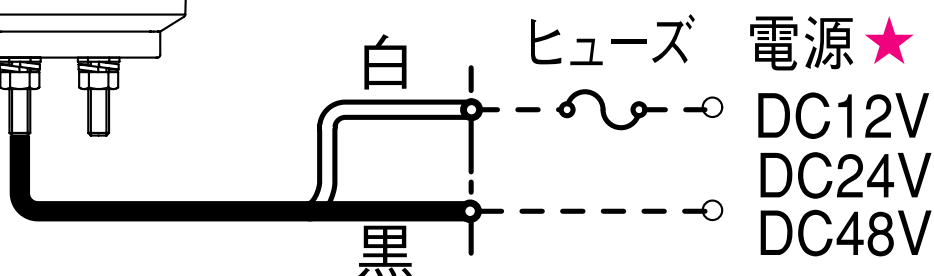
結線図

型式

LRMT



定格電源電圧	ヒューズ容量
DC12V	1A
DC24V	0.5A
DC48V	



★極性はありません。

●この図面に記載の仕様は、2005年8月1日現在のものです。