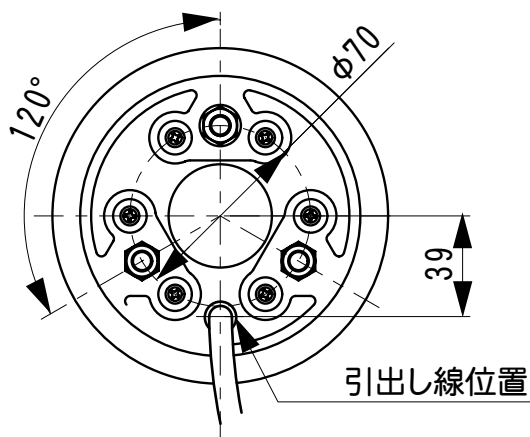
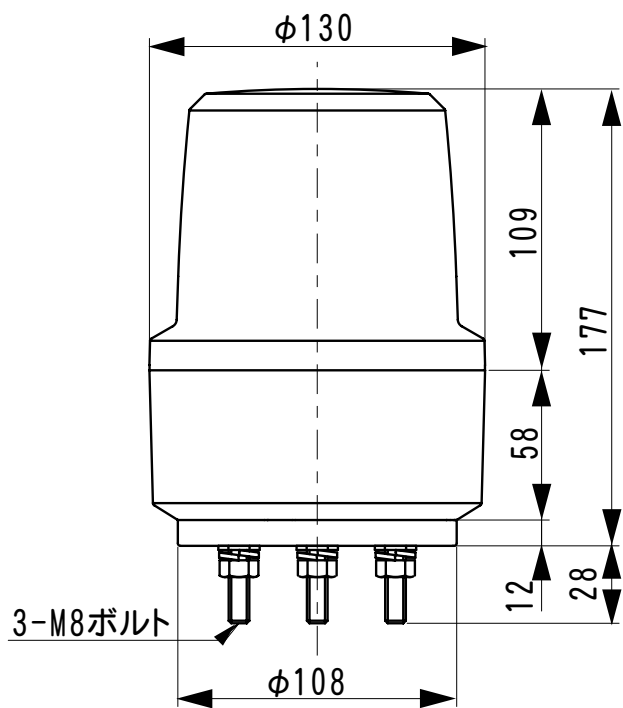


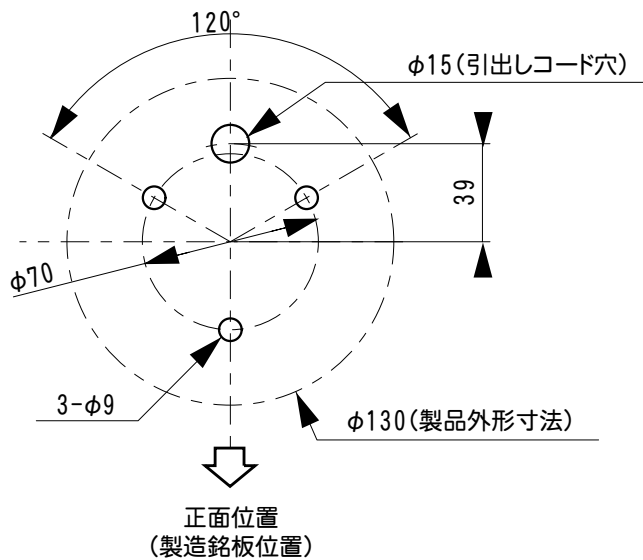
外觀寸法図

型式

LRMT-A



取付穴加工図

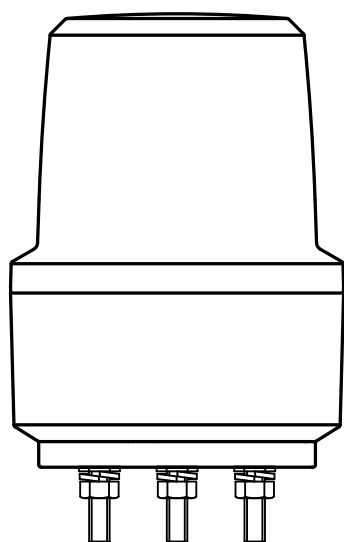


●この図面に記載の仕様は、2008年9月18日現在のものです。

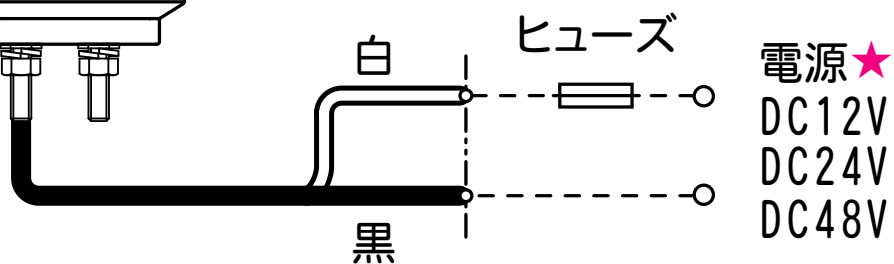
結線図

型式

LRMT-A



定格電源電圧	ヒューズ容量
DC12V	1A
DC24V	0.5A
DC48V	



★極性はありません。

●この図面に記載の仕様は、2009年2月6日現在のものです。