

このたびは、「超高輝度パワーLED回転灯 光輝明」をお買い上げいただき誠にありがとうございます。ご使用に際しては、まず、この説明書を最後までご覧になって、使用上の注意等、十分ご理解いただき、性能が万全に発揮できる状態であ

りありがとうございます。ご使用に際しては、まず、この説明書を最後までご覧になって、使用上の注意等、十分ご理解いただき、性能が万全に発揮できる状態であ

概要

- 当商品は独自の曲面反射鏡と超高輝度パワーLEDの採用により視認性・振動耐久性に優れ、また、従来の電球式に比べて長寿命、メンテナンスフリーのLED回転灯です。
- 正方向取付け時、保護特性はIP23 (防雨構造) です。
- また、オプションの「ラバーベース:G-102」装着時、IP54 (防塵防まつ構造) です。
- オプションの拡散レンズを追加することで、下方向からの視認性を上げることができます。

目次

- |             |              |
|-------------|--------------|
| 1 : 安全上のご注意 | 6 : 定格       |
| 2 : 型式の説明   | 7 : 外観図      |
| 3 : 各部の名称   | 8 : 原寸取付穴加工図 |
| 4 : 取付方法    | 9 : オプション品   |
| 5 : 結線方法    |              |

1 安全上のご注意

表示内容を無視して誤った使い方をしたときに生じる危害や損害を説明します。

**注意** この表示の欄は「取扱いを誤った場合、使用者が傷害を負うことが想定されるか、または物的損害の発生が想定される危害・損害の程度」をいう。

本機のご使用前に以下の「注意事項」をよくお読みいただき、理解し遵守してください。

注意

- 結線するときは、必ず電源を切ってから行なってください。感電事故や故障の原因となります。

【取付上のおねがい】

- 本機は必ず正方向に取付けてご使用ください。定格に記された性能が満足できなくなります。
- 直接高圧の水をかけたり、水中に浸けたりすることは絶対に避けてください。故障の原因となります。
- 本体より出ている引出しコードを強く引っ張らないでください。故障の原因となります。

【結線時のおねがい】

- 結線の前に、使用電源電圧と本機の電源電圧表示が一致していることを確認してください。
- 電圧変動の激しい電源 (変動率10%を超える電源) や、ノイズ、サージを多く含む電源 (ノイズ電圧±1000V、1μsを超えるもの) でのご使用は避けてください。誤動作や故障の原因となります。

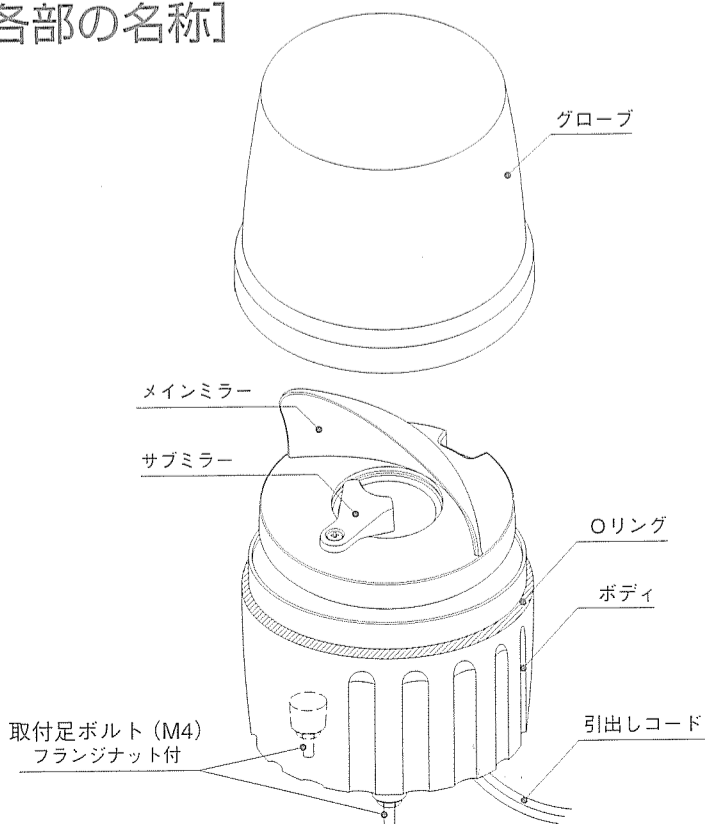
【使用時のおねがい】

- 電源を投入される前に、必ず結線に間違いがないかご確認ください。
- 供給電源の投入については、電圧が徐々に上昇して定格電圧になるような投入は避けてください。誤動作のおそれがあります。
- 拡散レンズの取付けなど、グローブを外し、元に戻す際は、グローブとボディの間のOリングは、はみ出し・隙間のない様に確実に取付けてください。防塵防滴性能が低下します。

2 【型式の説明】 例) LRSX-100R

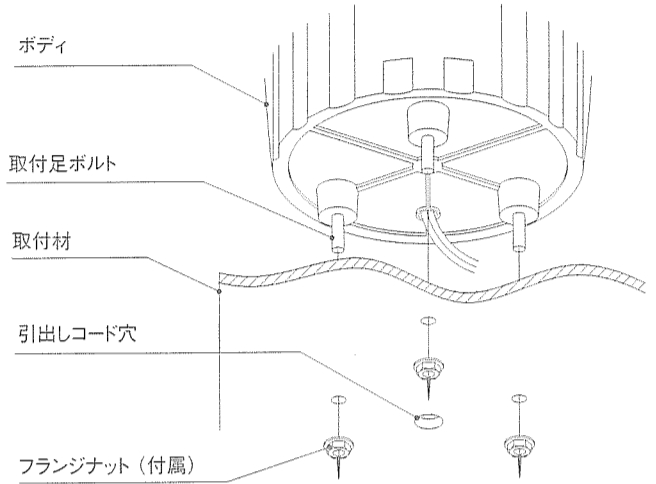
機種別の型式	製品の電源電圧	グローブの色調
LRSX: 直付け・回転灯タイプ	12: AC/DC12V 24: AC/DC24V	R: 赤 Y: 黄 G: 緑 B: 青
	100: AC100V 200: AC200V	

3 【各部の名称】



4 【取付方法】

- ▽取付けは、視認性の良い安定した場所をお選びください。
- ▽取付ピッチ及び下穴径は裏面の【図】: 原寸取付穴加工図)をご参照ください。
- ▽下図を参照にフランジナット (推奨締付トルクは1.0N・m) で確実に固定してください。(取付材は板厚7mm以下のものをご使用ください。)



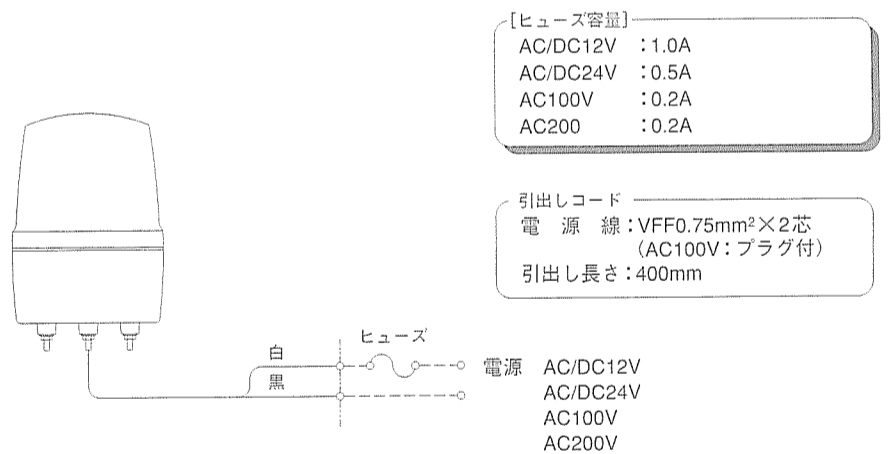
5 【結線方法】

注意

- 結線するときは、必ず電源を切ってから行なってください。電源を入れたまま結線をされた場合、感電事故や故障の原因となります。

▽下図に結線例を示します。

- ▽本機はヒューズを内蔵しておりませんので、電源は保護用ヒューズを介して供給してください。ヒューズについては、下記結線例内【ヒューズ容量】をご参照ください。
- ▽本機の制御を半導体で行なう場合は、漏れ電流2mA以下のものをご使用ください。



6 【定格】

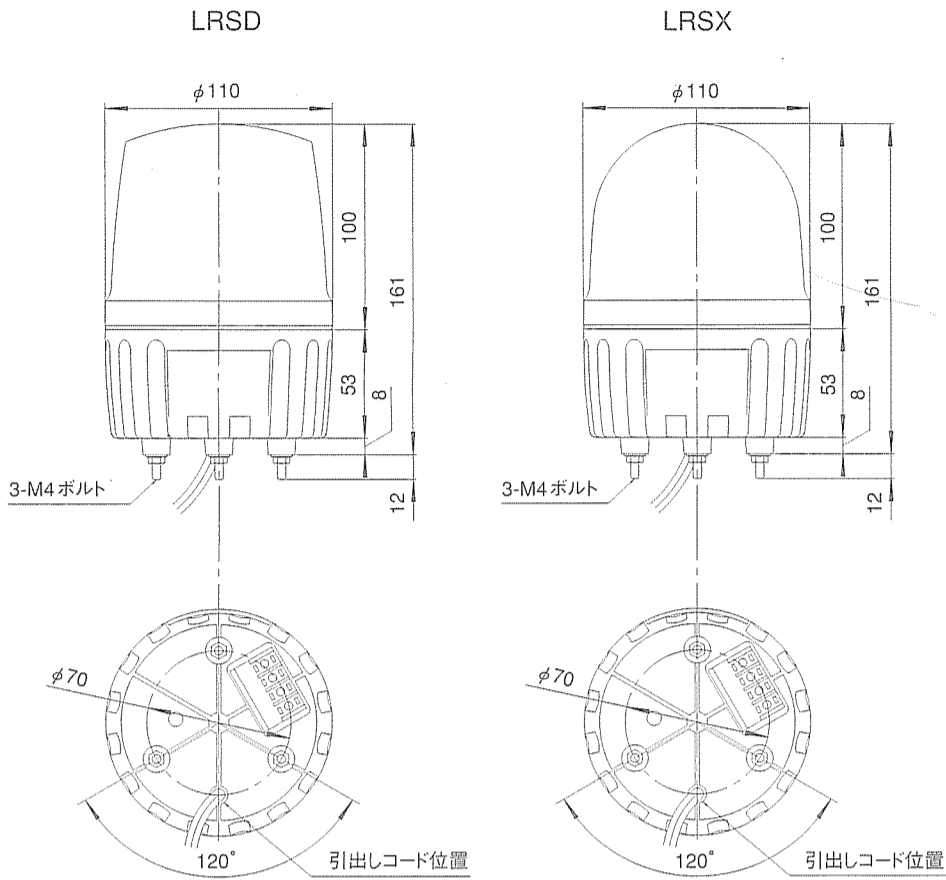
型式 (*1)	定格電圧	使用電圧範囲	消費電力	突入電流	閃光速度	製品質量
LRSX-12*	AC/DC12V	10.8~13.2V	3.0W	2.0A	140min <sup>-1</sup> ±10% (*2)	0.5kg
LRSX-24*	AC/DC24V	21.6~26.4V	3.0W	2.0A		0.5kg
LRSX-100*	AC100V	90~110V	4.0W	0.2A		0.6kg
LRSX-200*	AC200V	180~220V	4.0W	0.2A		0.6kg
LRSX-12*	AC/DC12V	10.8~13.2V	3.0W	2.0A		0.5kg
LRSX-24*	AC/DC24V	21.6~26.4V	3.0W	2.0A		0.5kg
LRSX-100*	AC100V	90~110V	4.0W	0.2A	0.6kg	
LRSX-200*	AC200V	180~220V	4.0W	0.2A	0.6kg	

\*1 型式の中の「\*」は、表示色 (赤:R、黄:Y、緑:G、青:B) を表わします。  
\*2 12V、100V、200Vタイプは印加電圧に比例して閃光速度が変動します。

●環境仕様

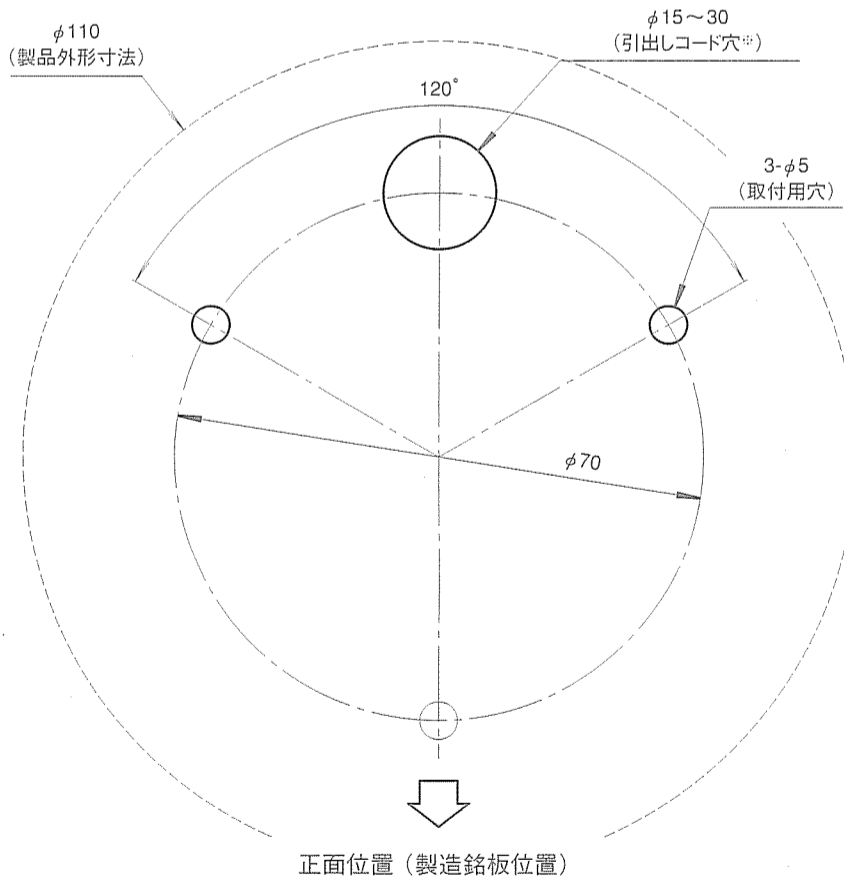
使用周囲温度	-10℃ ~ 50℃
使用周囲湿度	35%~85%RH (結露のないこと)
使用雰囲気	腐食性ガスのないこと
耐振性能	70m/s <sup>2</sup> [7.1G]
保護特性	IP23 (防雨構造 正方向取付け時) IP54 (防塵防まつ構造 正方向取付け、「ラバーベース:G-102」装着時)

7 [外観図]



[単位: mm]

8 [原寸取付穴加工図]

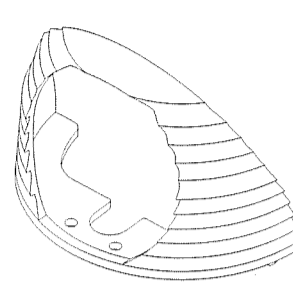


※ 引出しコード穴は必要に応じて開けてください。  
(AC100Vタイプの場合はφ25mm以上が必要です。)

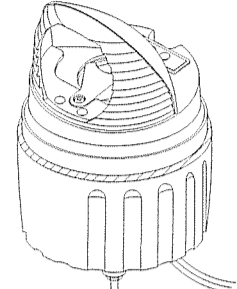
[単位: mm]

9 [オプション品]

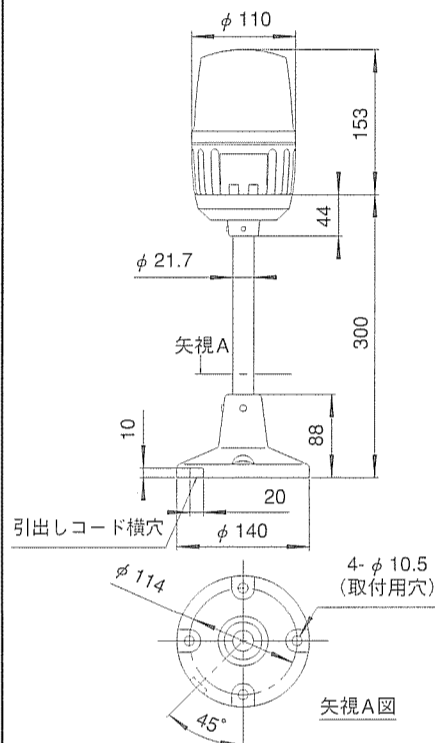
品名	型式	仕様
LRS 拡散レンズ	LRS-C	材質: PC (透明)
ラバーベース	G-102	材質: EPDM (グレー)
取付台	DB-101	受け皿 (端子台付): ABS樹脂 (黒)、支柱: SGP (クロムメッキ) 台座: アルミ鋳物 (シルバーグレー)
取付金具	L-2A	SPCC (アイボリー)、板厚: t=1.2



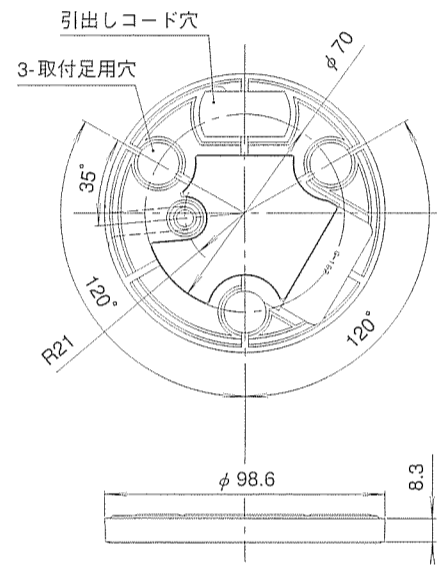
LRS-C



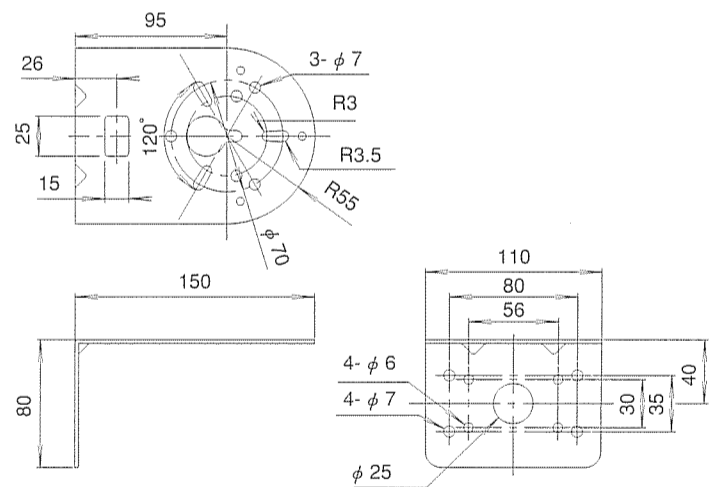
取付状態図



DB-101 付寸法図



G-102 寸法図



L-2A 寸法図

[単位: mm]

アロ-電子工業株式会社

ARROW ELECTRONICS IND. CO., LTD.

URL <http://www.arrow-elec.co.jp>

- 本社 〒538-0044 大阪市鶴見区放出東3-30-20  
☎06(6961)-1333(代) FAX06(6969)-0510
- 東京営業所 〒170-0012 東京都豊島区上池袋4-1-1-10F  
☎03(5907)-3230 FAX03(5907)-3231
- 神奈川営業所 〒226-0011 横浜市緑区中山町301-5-3F  
☎045(938)-0500 FAX045(938)-0600
- 名古屋営業所 〒465-0021 名古屋市名東区猪子石2-502  
☎052(775)-7201 FAX052(775)-7202
- 大阪営業所 〒538-0044 大阪市鶴見区放出東3-30-20  
☎06(6961)-0325 FAX06(6961)-1199
- 広島営業所 〒733-0005 広島市西区三滝町20-3-1F  
☎082(239)-7254 FAX082(239)-7256
- 福岡営業所 〒816-0094 福岡市博多区諸岡1-6-36  
☎092(574)-5446 FAX092(574)-5450

おねがい

●出荷に際しては、取扱説明書を含め十分なチェックをして万全を期しておりますが、万一ご使用中にご不審な点やお気付きのことがありましたらお買い上げの販売店までご連絡ください。