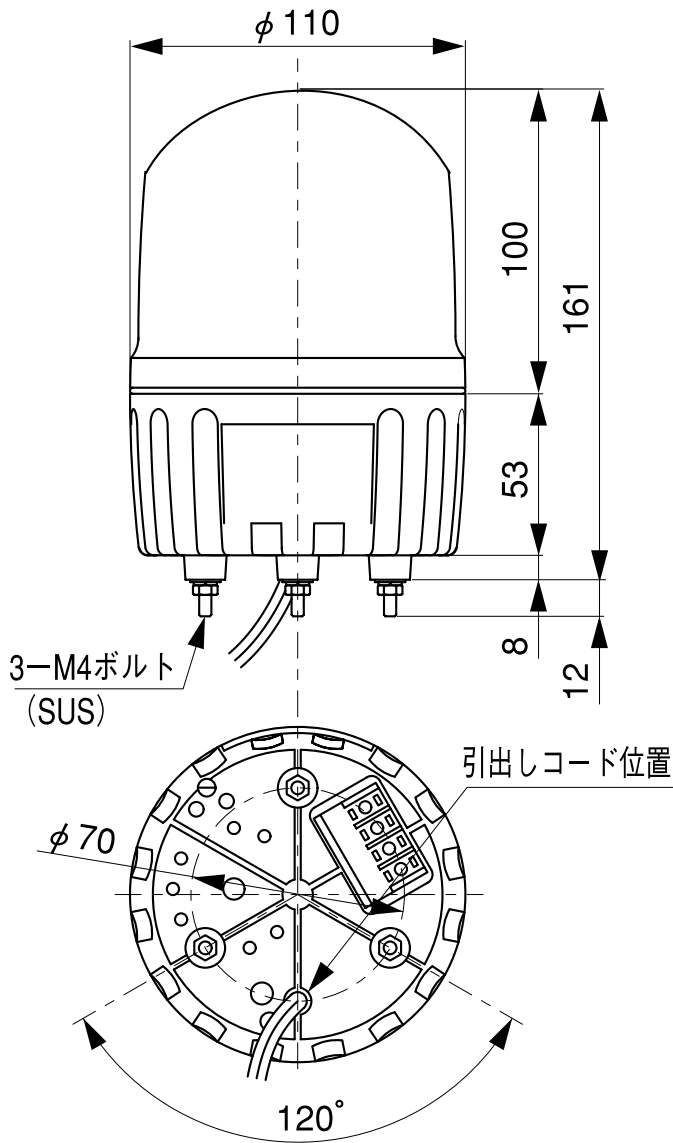


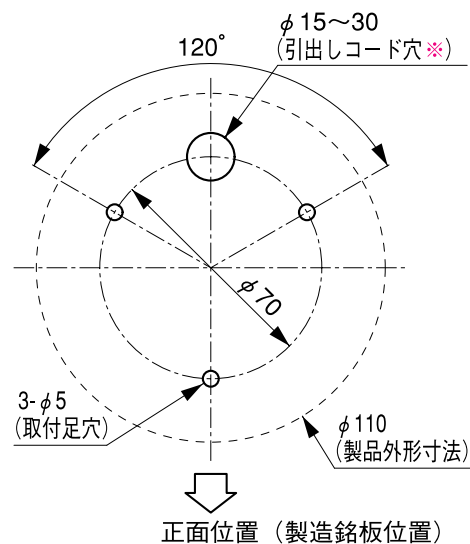
外觀寸法図

型式

LRSX



取付穴加工図



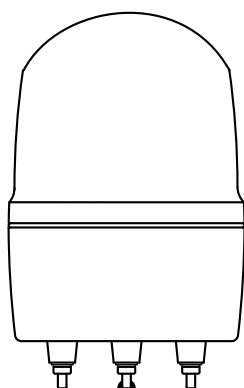
※ 引き出しコード穴は必要に応じて開けてください。
(AC100Vタイプのプラグを通す場合は $\phi 25$ mm以上必要です。)

●この図面に記載の仕様は、2005年8月1日現在のものです。

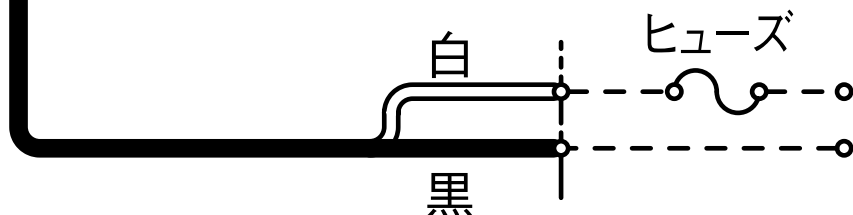
結線図

型式

LRSX



定格電源電圧	ヒューズ容量
AC/DC12V	1A
AC/DC24V	0.5A
AC100/200V	0.2A



電源

AC/DC12V
AC/DC24V
AC100V
AC200V

●この図面に記載の仕様は、2005年8月1日現在のものです。