

このたびは、「超高輝度パワーLED回転灯 光輝明」をお買い上げいただき誠にありがとうございます。ご使用に際しては、まず、この説明書を最後までご覧になり、使用上の注意等、十分ご理解いただき、性能が万全に発揮できる状態でご愛用ください。またいつでも読み返していただけるよう大切に保管してください。

ご使用に際しては、まず、この説明書を最後までご覧になり、使用上の注意等、十分ご理解いただき、性能が万全に発揮できる状態でご愛用ください。またいつでも読み返していただけるよう大切に保管してください。

概要

- 当商品は独自の曲面反射鏡と超高輝度パワーLEDの採用により視認性・振動耐久性に優れ、また、従来の電球式に比べて長寿命、メンテナンスフリーのLED回転灯です。
- 正方向取付け時、保護特性はIP23(防雨構造)です。また、「LRSD-A/LRSX-A」はオプションの「ラバーベース:G-102」装着時、IP55(防塵防噴流構造)です。
- オプションの拡散レンズを追加することで、下方向からの視認性を上げることができます。

目次

- 1 : 安全上のご注意
- 2 : 型式の説明
- 3 : 各部の名称
- 4 : 取付方法
- 5 : 結線方法
- 6 : 定格
- 7 : 外観図
- 8 : オプション品
- 9 : 原寸取付穴加工図

1 [安全上のご注意]

表示内容を無視して誤った使い方をしたときに生じる危害や損害を説明します。

**注意** この表示の欄は「取扱いを誤った場合、使用者が傷害を負うことが想定されるか、または物的損害の発生が想定される危害・損害の程度」を示します。

本機のご使用前に以下の「注意事項」をよくお読みいただき、理解し遵守してください。

- ⚠ **注意**
- ◎結線するときは、必ず電源を切ってから行なってください。感電事故や故障の原因となります。
- ◎通電中は端子台カバーを本体に取付け、端子金具に触れないでください。また、不要な金属物や導電物を端子金具に接触させないでください。(LRSJ-A) 感電事故や故障の原因となります。

[取付時のおねがい]

- ◎本機は必ず正方向に取付けてご使用ください。定格に記された性能が満足できなくなります。
- ◎本体より出ている引出しコードを強く引っ張らないでください。(LRSD-A/LRSX-A) 故障の原因となります。
- ◎直接高圧の水をかけたり、水中に浸けたりすることは絶対に避けてください。故障の原因となります。

[結線時のおねがい]

- ◎結線の前に、使用電源電圧と本機の電源電圧表示が一致していることを確認してください。
- ◎電圧変動の激しい電源(変動率10%を超える電源)や、ノイズ、サージを多く含む電源(ノイズ電圧±1000V、1μsを超えるもの)でのご使用は避けてください。誤動作や故障の原因となります。

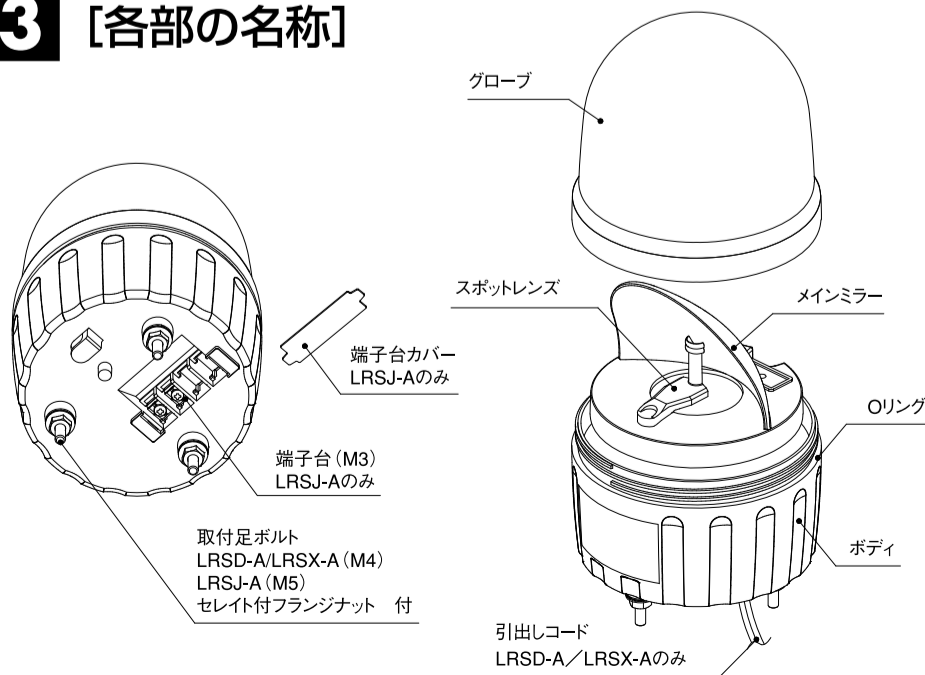
[使用時のおねがい]

- ◎電源を投入される前に、必ず結線に間違いがないかご確認ください。
- ◎供給電源の投入については、電圧が徐々に上昇して定格電圧になるような投入は避けてください。誤動作のおそれがあります。
- ◎拡散レンズの取付けなど、グローブを外し、元に戻す際は、グローブとボディの間のOリングは、はみ出し・隙間のない様に確実に取付けてください。防塵防滴性能が低下します。
- ◎この取扱説明書で指示する以外の分解・改造・LED光源への接触は行わないでください。誤動作や故障の原因となります。

2 [型式の説明] 例) LRSD-100R-A

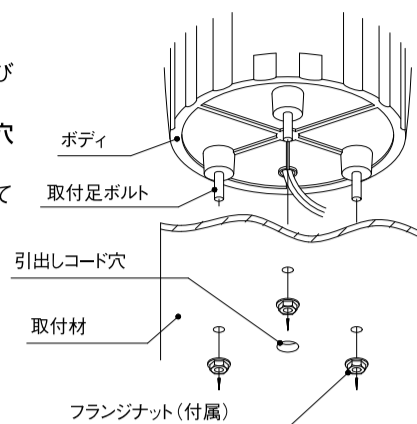
機種別の型式	製品の電源電圧	グローブの色調
LRSD : 直付け・回転灯タイプ	12 : AC/DC12V	R : 赤
LRSX : 直付け・回転灯タイプ	24 : AC/DC24V	Y : 黄
LRSJ : 直付け・端子台・回転灯タイプ	100 : AC100V	G : 緑
	200 : AC200V	B : 青

3 [各部の名称]



4 [取付方法]

- ▽取付けは、視認性の良い安定した場所をお選びください。
- ▽取付ピッチ及び下穴径は裏面の「9:取付穴加工図」をご参照ください。
- ▽右図を参照にフランジナットで確実に固定してください。



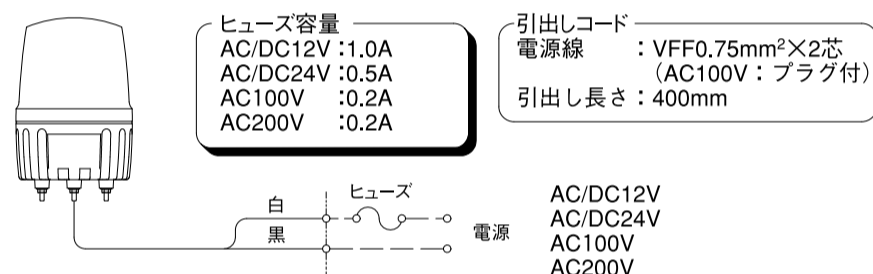
- LRSD-A/LRSX-A
  - 推奨取付板厚 : t=1~7mm
  - 推奨締付トルク : 1.0N・m
- LRSJ-A
  - 推奨取付板厚 : t=1~10mm
  - 推奨締付トルク : 1.5N・m

5 [結線方法]

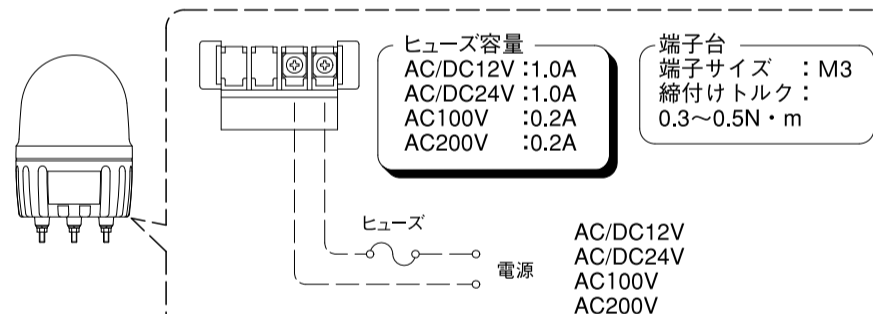
- ⚠ **注意**
- ◎結線するときは、必ず電源を切ってから行なってください。感電事故や故障の原因となります。

- ▽下図に結線方法を示します。
- ▽本機はヒューズを内蔵しておりませんので、電源は保護用ヒューズを介して供給してください。ヒューズについては、下記結線例内[ヒューズ容量]をご参照ください。
- ▽本機の制御を半導体で行う場合は、漏れ電流2mA以下のものをご使用ください。

[LRSD-A/LRSX-A]の場合



[LRSJ-A]の場合



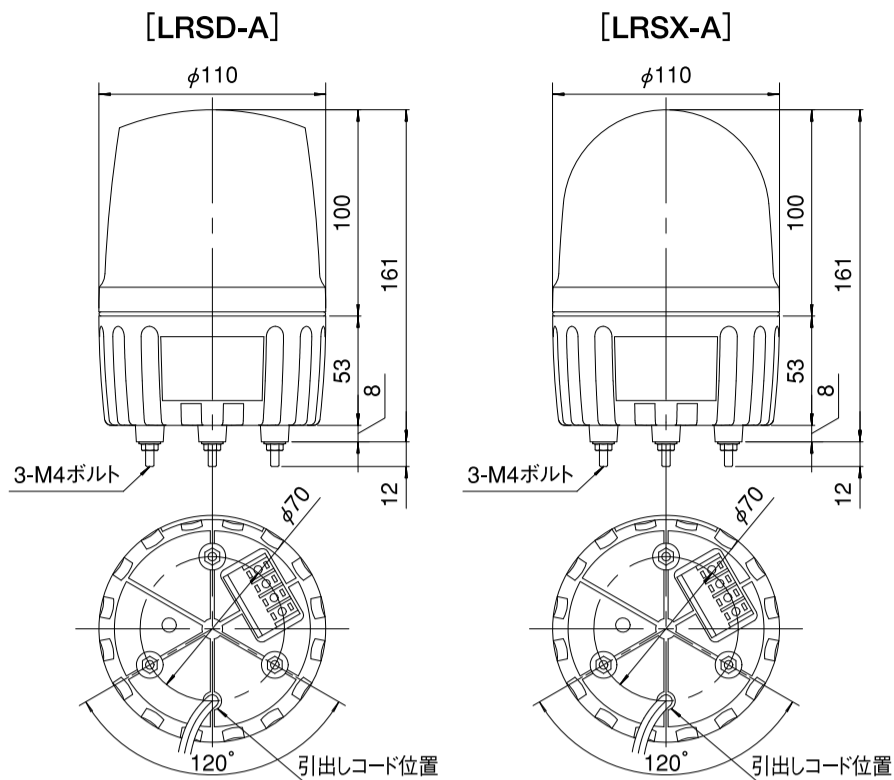
6 [定格]

型式 <sup>(※1)</sup>	定格電圧	使用電圧範囲		消費電力	突入電流	閃光速度 <sup>(※2)</sup>	製品質量	
		AC	DC					
LRSD- 12*-A	AC/DC12V	10.8~13.2V	10~15V	3.0W	2.0A	140min <sup>-1</sup>	0.5kg	
LRSD- 24*-A	AC/DC24V	21.6~26.4V	19~30V					
LRSD-100*-A	AC100V	90~110V		4.0W	0.2A		0.6kg	
LRSD-200*-A	AC200V	180~220V						
LRSX- 12*-A	AC/DC12V	10.8~13.2V	10~15V	3.0W	2.0A		160min <sup>-1</sup>	0.5kg
LRSX- 24*-A	AC/DC24V	21.6~26.4V	19~30V					
LRSX-100*-A	AC100V	90~110V		4.0W	0.2A	0.6kg		
LRSX-200*-A	AC200V	180~220V						
LRSJ- 12*-A	AC/DC12V	10.8~13.2V	10~15V	3.0W	2.0A	160min <sup>-1</sup>		0.5kg
LRSJ- 24*-A	AC/DC24V	21.6~26.4V	19~30V					
LRSJ-100*-A	AC100V	90~110V		4.0W	0.2A		0.6kg	
LRSJ-200*-A	AC200V	180~220V						

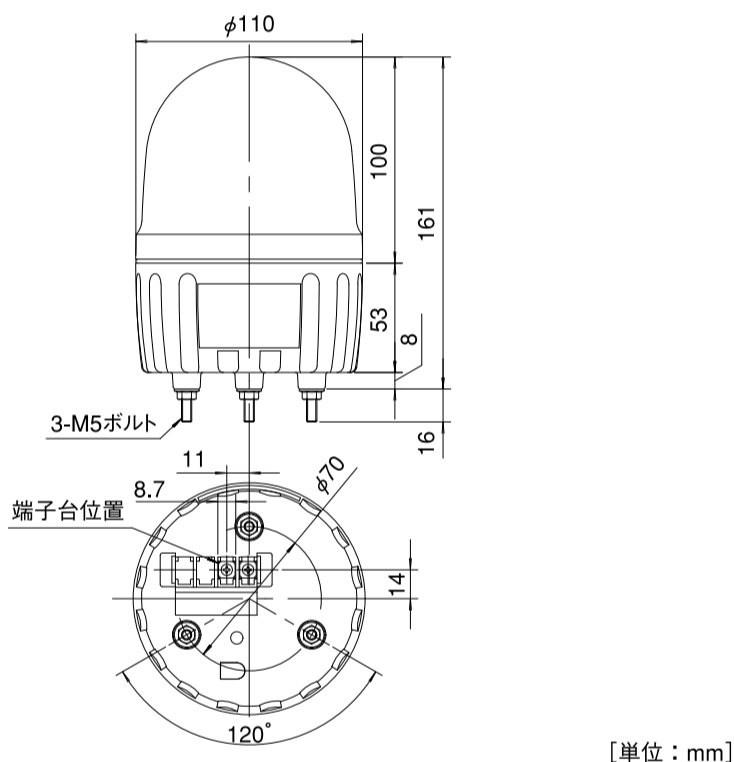
※1 型式の中の「\*」は、表示色(赤:R、黄:Y、緑:G、青:B)を表わします。  
 ※2 100V、200Vタイプは印加電圧に比例して閃光速度が変動します。

材質	環境仕様
グローブ : PMMA樹脂	使用周囲温度 LRSD-A/LRSX-A : -10℃~50℃ LRSJ-A : -30℃~50℃
ミラー : PC樹脂	使用周囲湿度 : 35%~85%RH(結露のないこと)
ボディ : ABS樹脂	使用雰囲気 : 腐食性ガスのないこと
	耐振性能 : 70m/s <sup>2</sup> {7.1G} (JIS D1601準拠)
	保護特性 : IP23(防雨構造 正方向取付け時) IP55(防塵防噴流構造 正方向取付け「ラバーベース:G-102」装着時) ※LRSD-A/LRSX-Aのみ対応

7 [外觀図]



[LRSJ-A]



[単位：mm]

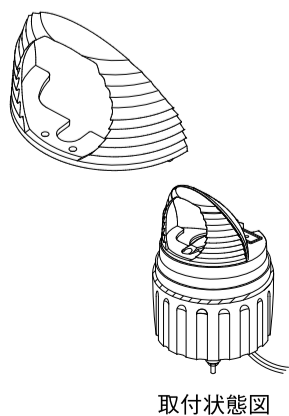
8 [オプション品]

おねがい  
 ◎オプション品をご使用の場合は、必ず本体を正方向に取付けてください。  
 横方向や逆さ方向に取付けた場合、定格に記された性能が満足できなくなります。

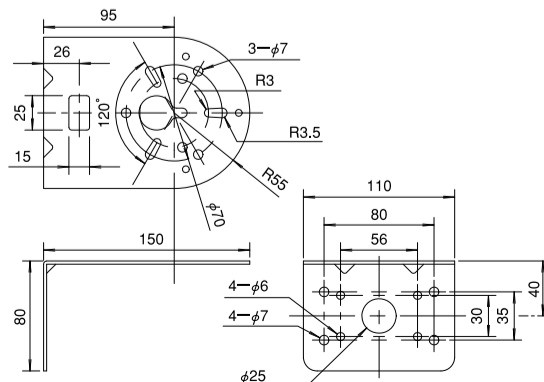
品名	型式	仕様	適応機種
LRS拡散レンズ	LRS-C	拡散レンズ:PC(透明) ウェイト・リベット付	LRSD-A LRSX-A LRSJ-A
取付L金具	L-2A	SPCC(アイボリー、板厚:t=2.3)	
M金具1	M-1	SPCC(アイボリー、板厚:t=3.2)	
ASポールS	DB-101	受け皿(端子台付):ABS(黒)、ポール:SGP(クロムメッキ)、 台座:アルミ鋳物(シルバーグレー)	
ASDラバーベース	G-102	EPDM(グレー)	LRSD-A/LRSX-A
ミラーシートLRSD	MS-2	銀シート(シルバー)	LRSD-A

[LRS-C]

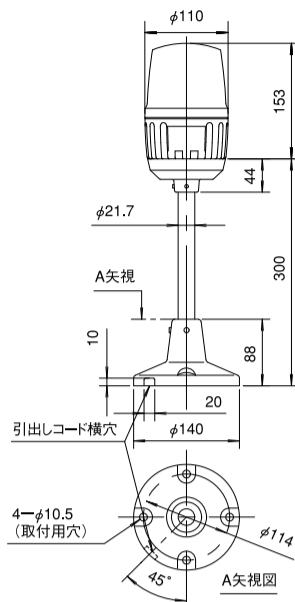
[L-2A] 寸法図



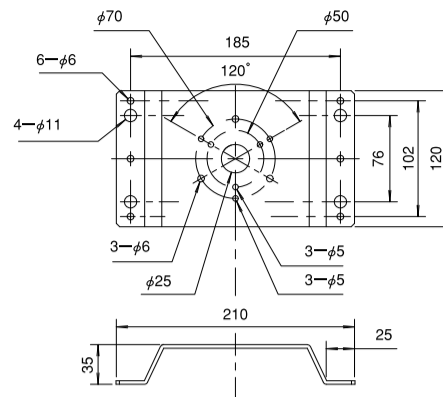
取付状態図



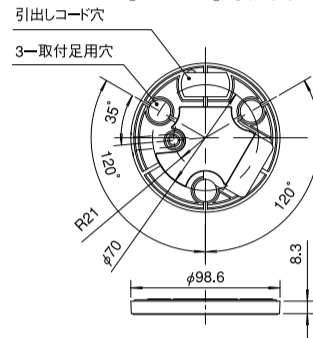
[DB-101] 寸法図



[M-1] 寸法図

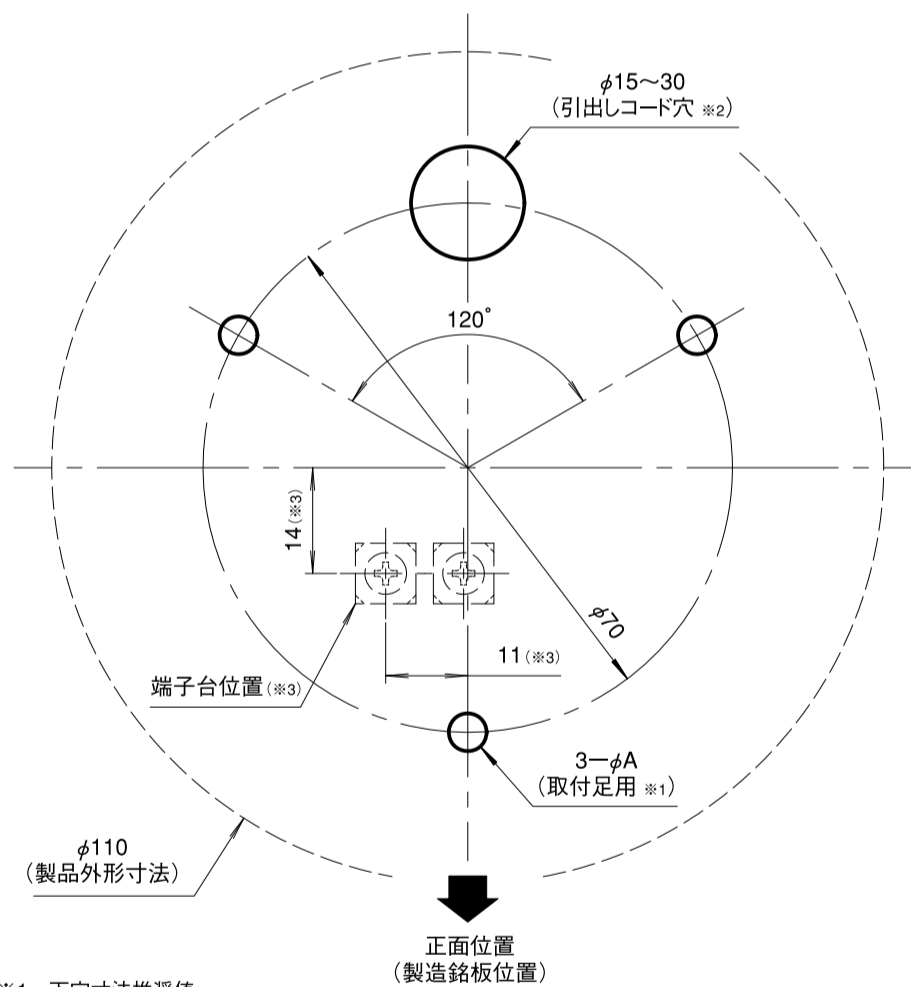


[G-102] 寸法図



[単位：mm]

9 [原寸取付穴加工図]



※1 下穴寸法推奨値

適応機種	下穴寸法:φA
LRSD-A/LRSX-A	φ5
LRSJ-A	φ6

※2 適応機種:[LRSD-A/LRSX-A]

引出しコード穴は必要に応じて開けてください。(AC100Vタイプの場合はφ25mm以上必要です。)

※3 適応機種:[LRSJ-A]

[単位：mm]

アロー株式会社  
 ARROW CO., LTD.

http://www.arrow-elec.co.jp

本社 〒538-0044 大阪市鶴見区放出東3-30-20  
 ☎06(6961)-1333(代) FAX06(6969)-0510  
 仙台営業所 〒983-0005 仙台市宮城野区福室5-2-3  
 ☎022(786)-0278 FAX022(259)-8884  
 東京営業所 〒170-0012 東京都豊島区上池袋4-1-10F  
 ☎03(5907)-3230 FAX03(5907)-3231  
 神奈川営業所 〒226-0011 横浜市緑区中山町301-5-3F  
 ☎045(938)-0500 FAX045(938)-0600  
 名古屋営業所 〒465-0093 名古屋市名東区一社3-105-1  
 ☎052(709)-5556 FAX052(709)-5573  
 大阪営業所 〒538-0044 大阪市鶴見区放出東3-30-20  
 ☎06(6961)-0325 FAX06(6961)-1199  
 広島営業所 〒733-0005 広島市西区三滝町20-3-1F  
 ☎082(239)-7254 FAX082(239)-7256  
 福岡営業所 〒812-0894 福岡市博多区諸岡1-6-36  
 ☎092(574)-5446 FAX092(574)-5450

おねがい

●出荷に際しては、取扱説明書を含め十分なチェックをして万全を期しておりますが、万一ご使用中にご不審な点やお気付きのことがありましたらお買い上げの販売店までご連絡ください。