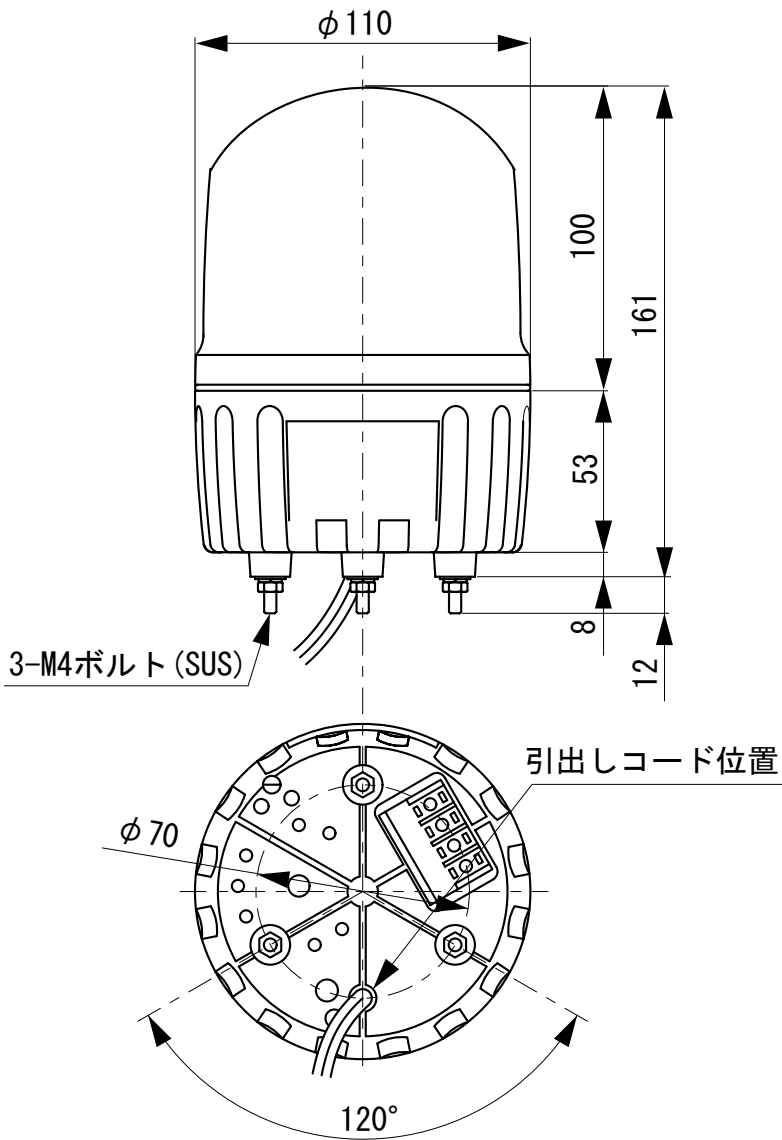


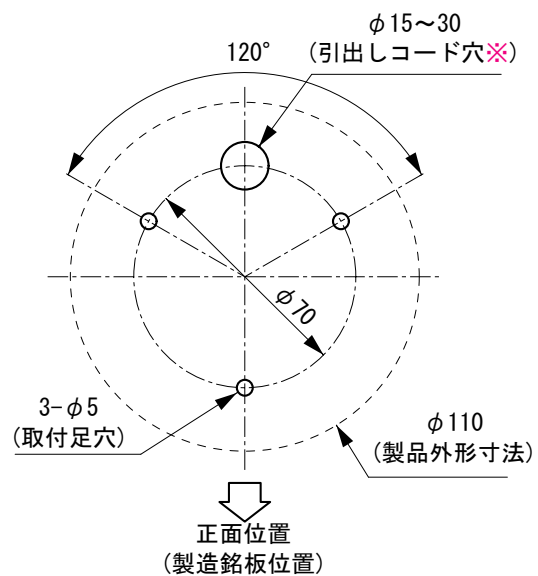
外觀寸法図

型式

LRSX-A



取付穴加工図



※ 引出しコード穴は必要に応じて開けてください。
(AC100Vタイプのプラグを通す場合は $\phi 25\text{mm}$ 以上が必要です。)

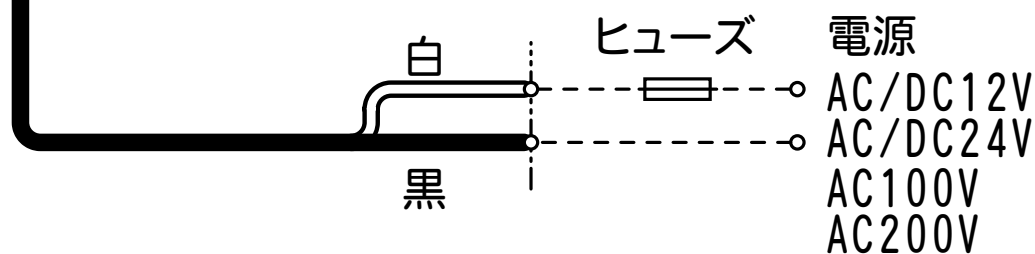
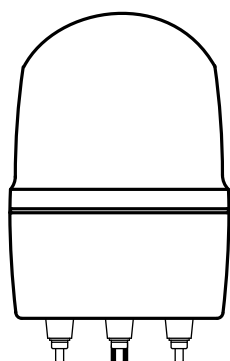
●この図面に記載の仕様は、2006年3月6日現在のものです。

結線図

型式

LRSX-A

定格電源電圧	ヒューズ容量
AC/DC12V	1A
AC/DC24V	0.5A
AC100/200V	0.2A



●この図面に記載の仕様は、2008年7月25日現在のものです。