

このたびは、「超高輝度パワーLED回転灯 光輝明」をお買い上げいただき誠にありがとうございます。ご使用の際は、まず、この説明書を最後までご覧になり、使用上の注意等、十分ご理解いただき、性能が万全に発揮できる状態でご愛用ください。またいつでも読み返しできるように大切に保管してください。

概要

- 当商品は独自の曲面反射鏡と超高輝度パワーLEDの採用により視認性に優れ、また、従来の電球式に比べて長寿命、メンテナンスフリーのLED回転灯です。
- 当商品は壁面に取付ける際、従来品のようにオプション品(L金具)などを必要としません。
- 壁面の取付ピッチは、JIS規格で定められたスイッチボックス(JIS C8435)に対応しています。(取付ピッチ83.5mm、66.7mm)
- 必要に応じて回転灯部分だけを逆向きに取付け可能です。
- 「ワンタッチコネクタ」方式採用でVVFケーブル(φ2、φ1.6)を使用した場合、本機との結線が簡単に行えます。(撚り線の場合でも付属の棒端子を用いて結線が簡単に行えます。)
- 「ラクラク取り付け」構造の採用で取付け・配線後も簡単に取外しが行えます。
- 正方向取付け時、保護特性はLRSL: IP54(防塵防まつ構造)、LRSLB: IP23(防雨構造)です。
- オプションの拡散レンズを追加することで、下方向からの視認性を上げることができます。

目次

- | | |
|--------------|-------------|
| 1 : △安全上のご注意 | 6 : 使用方法 |
| 2 : 型式の説明 | 7 : 定格 |
| 3 : 各部の名称 | 8 : 外観図 |
| 4 : 取付方法 | 9 : オプション品 |
| 5 : 結線方法 | 10 : 取付穴加工図 |

1 △安全上のご注意

表示内容を無視して誤った使い方をしたときに生じる危害や損害を説明します。

注意 この表示の欄は「取扱いを誤った場合、使用者が傷害を負うことが想定されるか、または物的損害の発生が想定される危害・損害の程度」をいう。

本機のご使用前に以下の「注意事項」をよくお読みいただき、理解し遵守してください。

△注意

- ◎結線するときは、必ず電源を切ってから行って下さい。感電事故や故障の原因となります。
- ◎結線するときは、必ずコネクタを使用して下さい。感電事故や故障の原因となります。

[取付上のおねがい]

- ◎本機は必ず正方向に取付けてご使用ください。また、天井面には取付けしないでください。定格に記された性能が満足できなくなります。
- ◎直接高圧の水をかけたり、水中に浸けたりすることは絶対に避けてください。故障の原因となります。

[結線時のおねがい]

- ◎結線の前に、使用電源電圧と本機の電源電圧表示が一致していることを確認してください。
- ◎電圧変動の激しい電源(変動率10%を超える電源)や、ノイズ、サージを多く含む電源(ノイズ電圧±1000V、1μsを超えるもの)でのご使用は避けてください。誤動作や故障の原因となります。

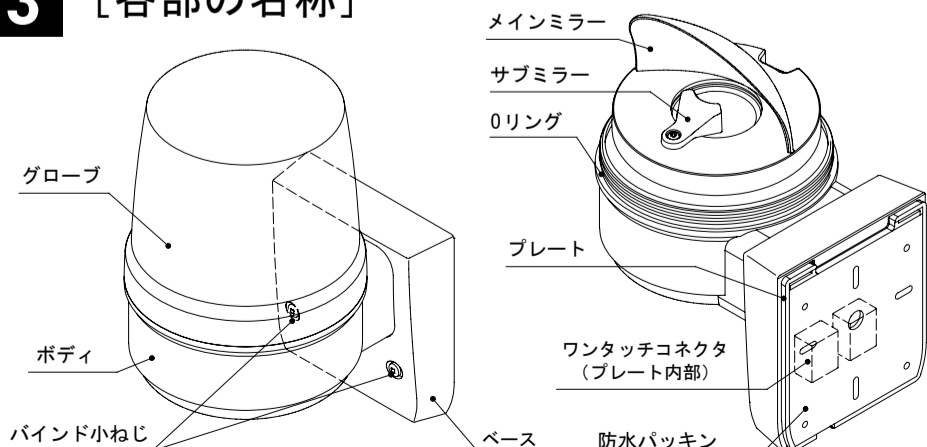
[使用時のおねがい]

- ◎供給電源の投入については、電圧が徐々に上昇して定格電圧になるような投入は避けてください。誤動作のおそれがあります。
- ◎「音量の調節」「音色の切替え」は、ミラーの回転を強制的に止めずに、電源を切ってから作業を行ってください。また、音量ボリュームを強く押ししたり、無理に回さないで下さい。故障の原因となります。
- ◎Oリング、防水ゴムは、はみ出し・隙間のない様に確実に取付けてください。防塵防滴性能が低下します。

2 [型式の説明] 例) LRSLB-100 R

機種の型式	製品の電源電圧	グローブの色調
LRSL : 壁付け・回転灯タイプ	12: AC/DC12V 100: AC100V	R: 赤
LRSLB : 壁付け・ブザー付き回転灯タイプ	24: AC/DC24V 200: AC200V	Y: 黄
	※LRSLB-12タイプのみDC12V	G: 緑
		B: 青

3 [各部の名称]



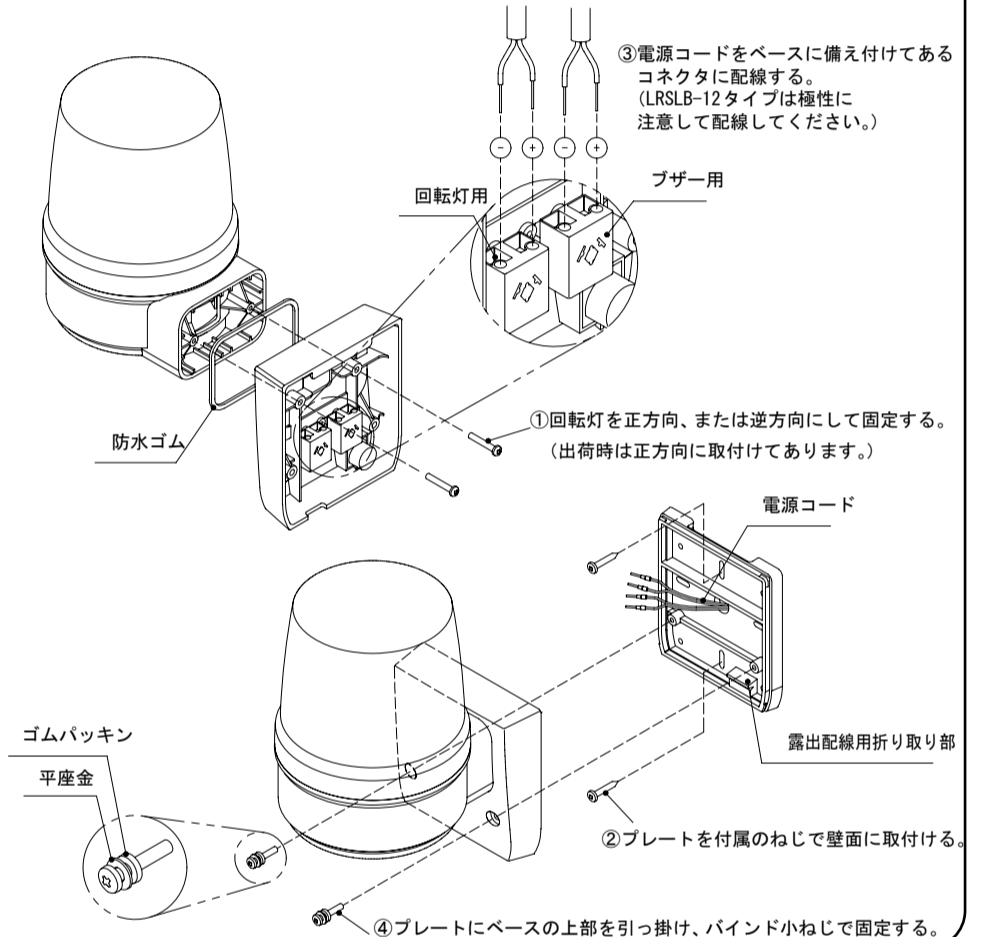
- 付属品
- ・棒型端子(ニチフ TMEV TC-1.25-11)・・・4ヶ
 - ・+なべドリルねじ(M4×25)・・・3本
 - ・平座金(φ4)・・・3枚

4 [取付方法]

おねがい

- ◎壁面の凹凸が大きく、防水性を保てない場合、壁面と防水パッキンとの隙間を防水シール剤でコーキングしてください。
- ◎露出配線用折り取り部から電源コードを露出して取付ける場合、防水性を保つため電源コード穴が下になるように取付けてください。

- ▽取付けは、振動の少ない十分強度のある平らな面を選んでください。
- ▽ベース部にあるバインド小ねじを外すと、プレートが分離します。
- ▽出荷時、回転灯は正方向に取付けてあります。必要に応じて逆方向に付け替えてください。(①)
- ▽電源コードを壁面から引き出し、プレートに通したあと、プレートを壁面に取付けてください。取付けの際、防水パッキンが均等に圧縮されるように[10: 取付穴加工図]を参照し、プレート穴の対称位置に付属のドリルねじで取付けてください。(②)
- ▽[5: 結線方法]を参照し、電源コードを加工し、ベースに備え付けてあるコネクタに配線してください。(③)
- ▽プレートにベースの上部を引っ掛け、バインド小ねじを締め付ければ完了です。(④)
- ▽電源を投入すれば動作します。ブザータイプ(LRSLB)は、回転灯とブザー回路が独立していますので、別々に動作させることができます。



5 [結線方法]

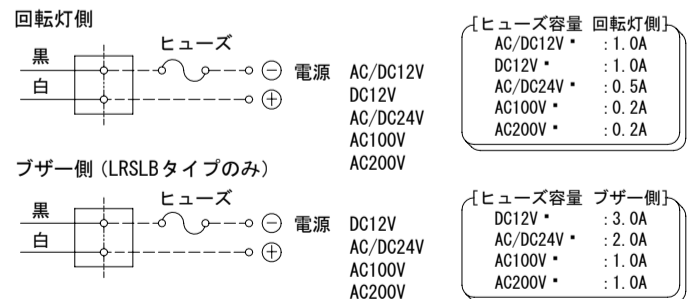
おねがい

- ◎LRSLB-12タイプは電源に極性がありますので、白線を○側、黒線を○側に結線してください。

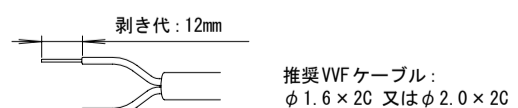
▽下図に結線方法を示します。

- ▽本機はヒューズを内蔵しておりませんので、電源は保護用ヒューズを介して供給してください。ヒューズについては、下記結線例内[ヒューズ容量]をご参照ください。
- ▽本機の制御を半導体で行なう場合は、漏れ電流2mA以下のものをご使用ください。

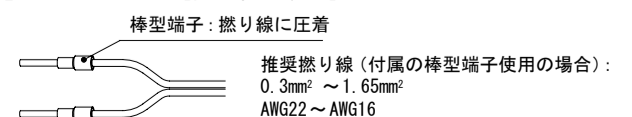
● 結線図



● 電源コードの加工 [VVFケーブルの場合]



● 電源コードの加工 [撚り線の場合]



6 [使用方法]

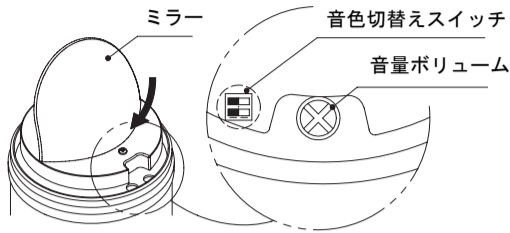
おねがい

◎電源を投入される前に、本機の定格電圧をご確認ください。

ブザー付きタイプ (LRSLB) は、回転灯とブザーを別々に動作させることができます。

- 「音量の調節」「音色の切替え」の前に▽電源を切ります。
- ▽グローブを外します。

▽ミラーを軽く手で回し、ミラーの切欠き部 (凹型) を音量ボリューム又は、音色切替えスイッチの位置に合わせてください。(その際、ミラーは無理に回さないでください。)



- 音量の調節 (LRSLBのみ)

▽音量の調節は、本体内蔵の音量ボリュームにて調節できます。

▽音量調節ダイヤルを左右に回しきった状態で音量最小となり、中間位置で音量最大となります。(出荷時は最大に設定。70~90dBまで調節可能。但し、音量と共に周波数・音程も変化します。)



- 音色の切替え (LRSLBのみ)

▽音色の切替えは、本体内蔵の音色切替えスイッチで切替えます。

音色		音色切替えスイッチ	
1	断続音 ビブラート標準 (ピピピピ、ピピピピ)		
2	連続音 ビブラート標準 (ピピピピピピピピ)		
3	断続音 ビブラート速い (ピーー、ピーー)		
4	連続音 ビブラート速い (ピーー)		

7 [定格]

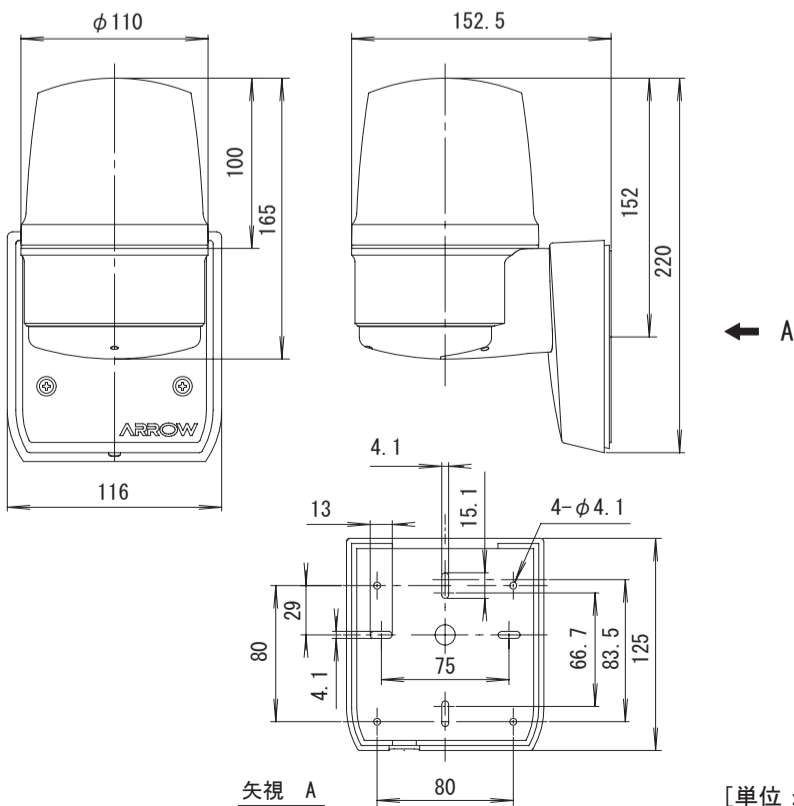
型式 (※1)	定格電圧	使用電圧範囲	消費電力 (※2)	突入電流 (※2)	閃光速度	音 圧	製品質量	
LRSL- 12 *	AC/DC12V	10.8~13.2V	3.0W	2.0A	140min ⁻¹ ±10% (※3)	連続音/断続音 設定可能 最大90dB (70~90 dB調節可能)	0.7kg	
LRSL- 24 *	AC/DC24V	21.6~26.4V	3.0W	2.0A			0.9kg	
LRSL-100 *	AC100V	90~110V	4.0W	0.2A			0.7kg	
LRSL-200 *	AC200V	180~220V	4.0W	0.2A			0.9kg	
LRSLB- 12 *	DC12V	10.8~13.2V	3.0/1.0W	2.0/1.0A			連続音/断続音 設定可能 最大90dB (70~90 dB調節可能)	0.7kg
LRSLB- 24 *	AC/DC24V	21.6~26.4V	3.0/1.0W	2.0/0.2A				0.9kg
LRSLB-100 *	AC100V	90~110V	4.0/2.1W	0.2/1.0A	0.9kg			
LRSLB-200 *	AC200V	180~220V	4.0/1.7W	0.2/2.2A				

※1 型式中の「*」は、表示色 (赤: R, 黄: Y, 緑: G, 青: B) を表わします。
 ※2 LRSLBの消費電力、突入電流は「回転灯のみ/ブザーのみ」を表わします。
 ※3 12V、100V、200Vタイプは印加電圧に比例して閃光速度が変動します。

●環境仕様

使用周囲温度	-10° C ~ 50° C
使用周囲湿度	35%~85%RH (結露のないこと)
使用雰囲気	腐食性ガスのないこと
耐振性能	20m/s ² [2.0G]
保護特性	正方向取付け時、LRSL: IP54 (防塵防まつ構造)、LRSLB: IP23 (防雨構造)

8 [外観図]

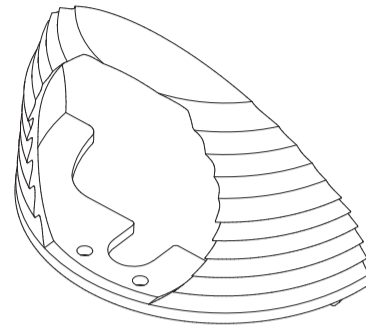


矢視 A

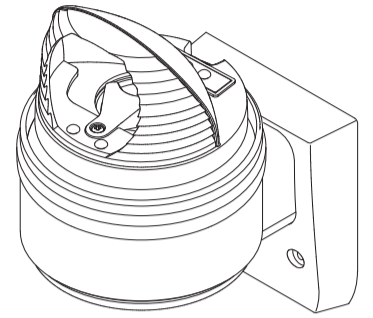
[単位: mm]

9 [オプション品]

品名	型式	仕様
LRS拡散レンズ	LRS-C	材質: PC (透明)

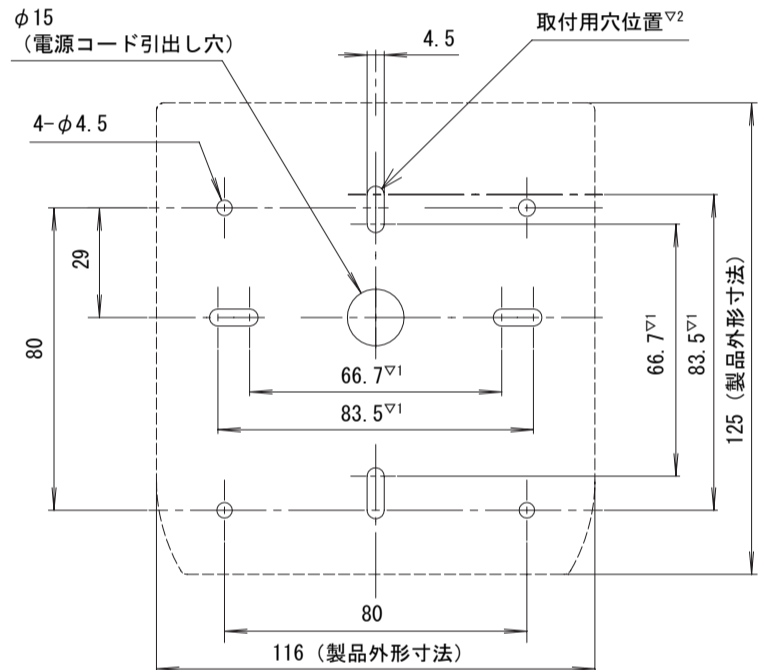


LRS-C



取付状態図

10 [取付穴加工図] 尺度 1/2



- ▽1 スイッチボックス (JIS C8435) に対応しています。
- ▽2 小ねじ等仕様の場合、長さは「10mm+取付ける板厚」以上をご使用ください。(取付用穴は必要に応じて開けてください。また、タッピングねじ等を使用の場合は必要に応じて下穴を開けてください。)
- ▽3 下穴寸法は下記表をご参照ください。

ねじの種類	下穴寸法: φA	
+なベドリルねじ (付属)	下穴不要	
M4小ねじ	φ4.5	
呼び径4 Sタイト	取付面板厚 1.0mm	φ3.60±0.03mm
	取付面板厚 2.0mm	φ3.70±0.03mm
	取付面板厚 3.2mm	φ3.75±0.03mm

[単位: mm]

アロー電子工業株式会社

ARROW ELECTRONICS IND. CO., LTD.
URL <http://www.arrow-elec.co.jp>

本 社 〒538-0044 大阪市鶴見区放出東3-30-20
 TEL06 (6961) -1333(代) FAX06 (6969) -0510
 東京営業所 〒170-0012 東京都豊島区上池袋4-1-10F
 TEL03 (5907) -3230 FAX03 (5907) -3231
 神奈川営業所 〒226-0011 横浜市緑区中山町301-5-3F
 TEL045 (938) -0500 FAX045 (938) -0600
 名古屋営業所 〒465-0021 名古屋市名東区猪子石2-502
 TEL052 (775) -7201 FAX052 (775) -7202
 大阪営業所 〒538-0044 大阪市鶴見区放出東3-30-20
 TEL06 (6961) -0325 FAX06 (6961) -1199
 広島営業所 〒733-0005 広島市西区三滝町20-3-1F
 TEL082 (239) -7254 FAX082 (239) -7256
 福岡営業所 〒816-0094 福岡市博多区諸岡1-6-36
 TEL092 (574) -5446 FAX092 (574) -5450

おねがい

●出荷に際しては、取扱説明書を含め十分なチェックをして万全を期しておりますが、万一ご使用中にご不審な点やお気付きのことがありましたらお買い上げの販売店までご連絡ください。