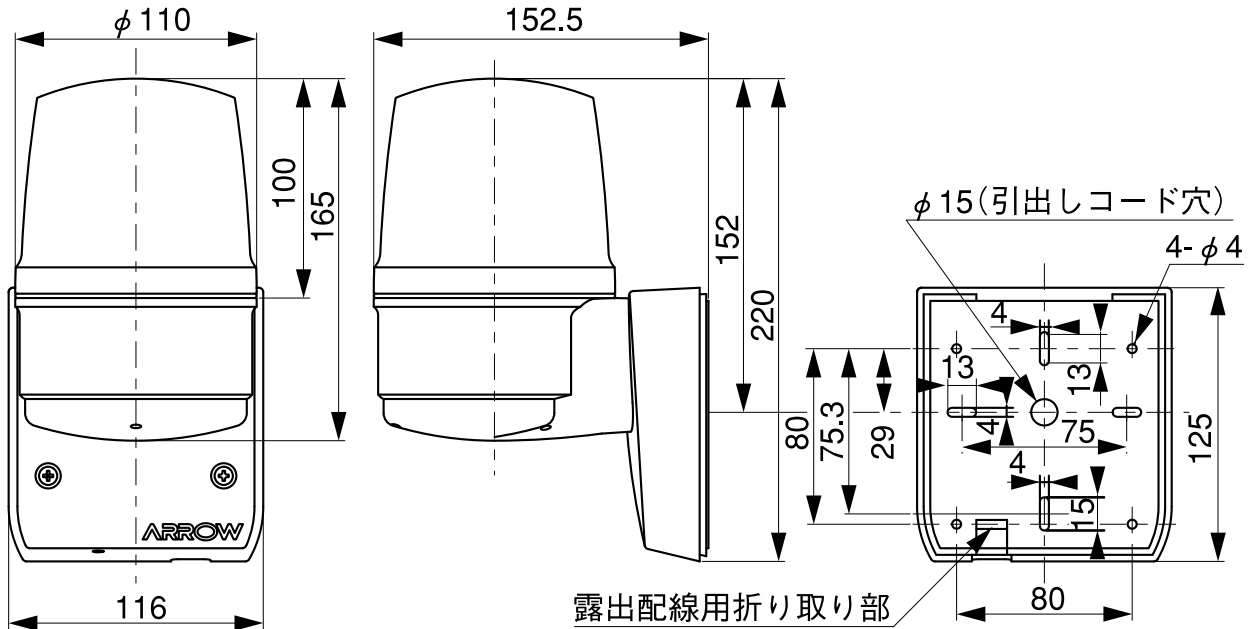


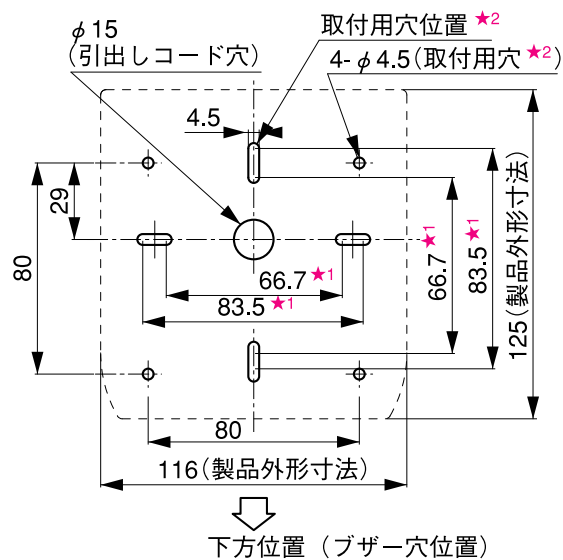
外觀寸法図

型式

LRSL



取付穴加工図



★1 スイッチボックス(JIS規格 C8435)に対応しています。

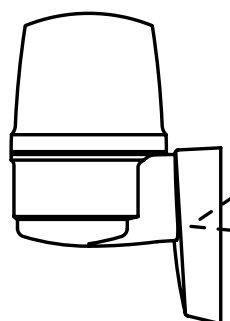
★2 小ネジ等使用の場合長さは(10mm+取り付けの板厚)以上をお使いください。
(取付用穴は必要に応じて開けてください。また、タッピングネジ等使用の場合は必要に応じて下穴を開けてください。)

●この図面に記載の仕様は、2005年8月1日現在のものです。

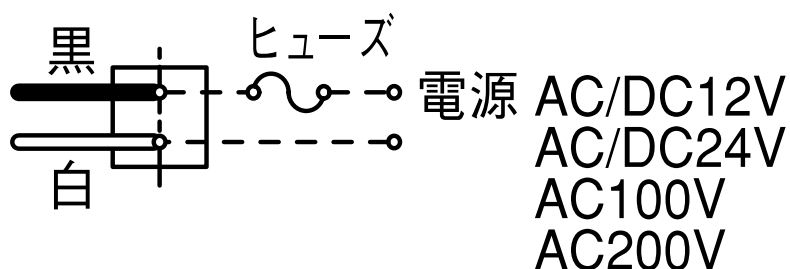
結線図

型式

LRSL



コネクタ（製品背面内蔵）



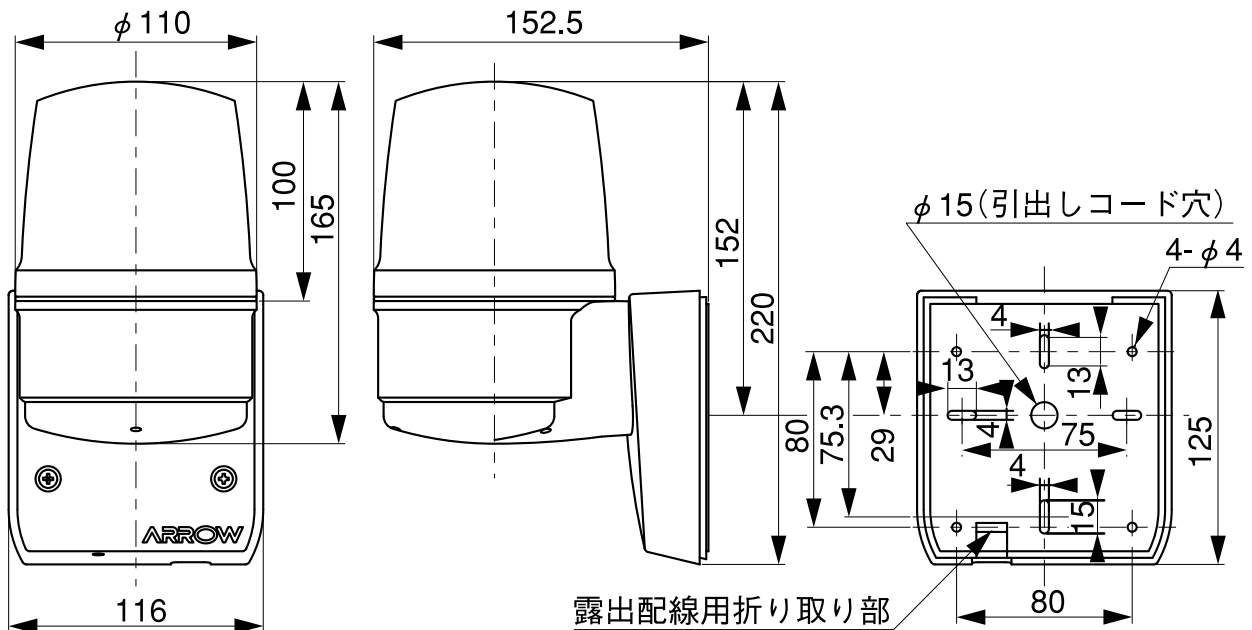
定格電源電圧	ヒューズ容量
AC/DC12V	1A
AC/DC24V	0.5A
AC100/200V	0.2A

●この図面に記載の仕様は、2005年8月1日現在のものです。

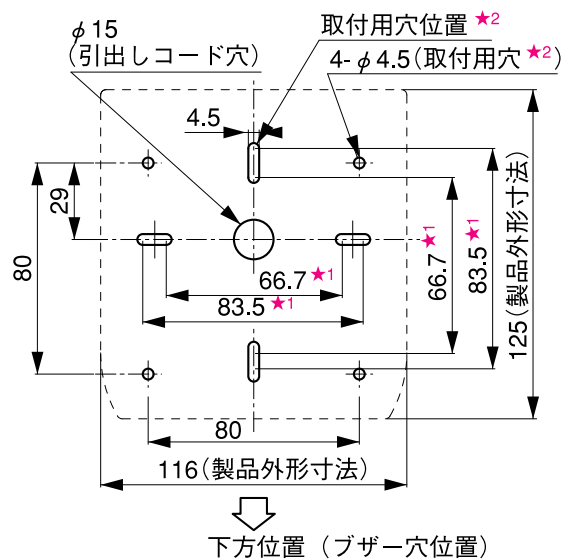
外觀寸法図

型式

LRSLB



取付穴加工図



★1 スイッチボックス (JIS規格 C8435) に対応しています。

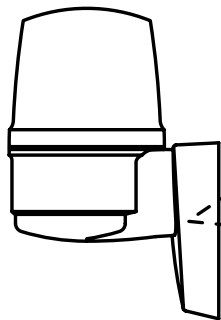
★2 小ネジ等使用の場合長さは (10mm+取り付けの板厚) 以上をお使いください。
(取付用穴は必要に応じて開けてください。また、タッピングネジ等使用の場合は必要に応じて下穴を開けてください。)

●この図面に記載の仕様は、2005年8月1日現在のものです。

結線図

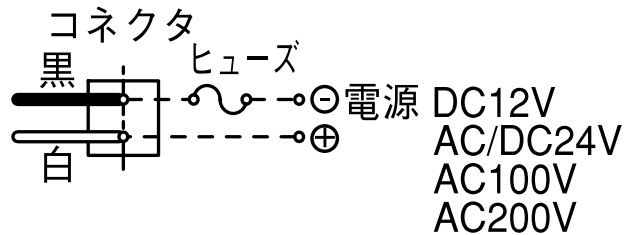
型式

LRSLB

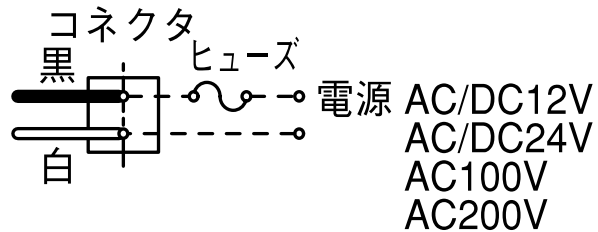


コネクタ（製品背面内蔵）

ブザー側



回転灯側



ブザー

定格電源電圧	ヒューズ容量
DC12V	0.5A
AC/DC24V	
AC100/200V	

回転灯

定格電源電圧	ヒューズ容量
AC/DC12V	1A
AC/DC24V	0.5A
AC100/200V	0.2A

●この図面に記載の仕様は、2005年8月1日現在のものです。