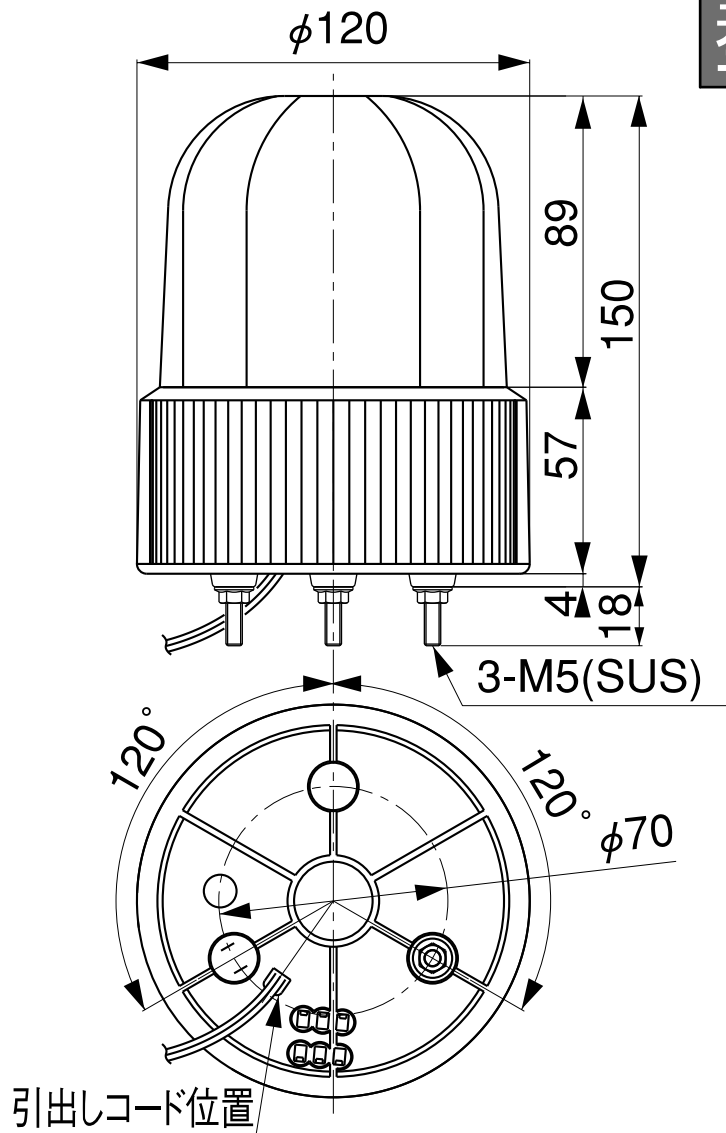


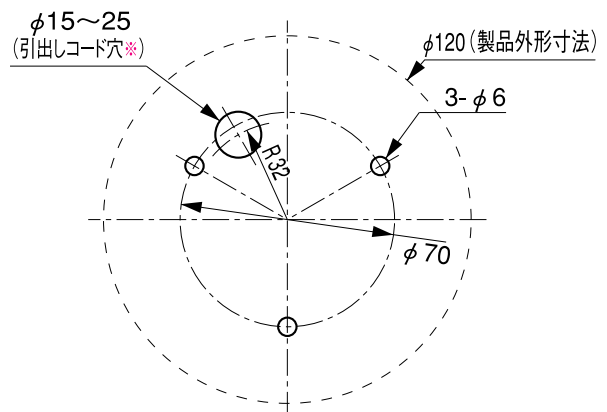
外觀寸法図

型式

LRSK



取付穴加工図



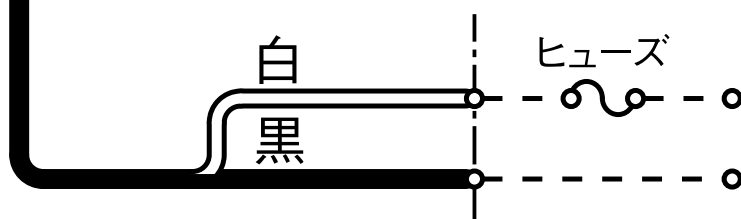
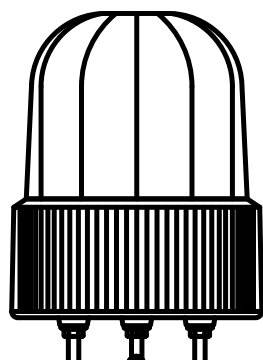
※ 引出しコード穴は必要に応じて開けてください。
(AC100Vタイプのプラグを通す場合は $\phi 25$ mm以上必要です。)

●この図面に記載の仕様は、2005年8月1日現在のものです。

結線図

型式

LRSK



電源

AC/DC12V
AC/DC24V
DC48V★
AC100V
AC200V

定格電源電圧	ヒューズ容量
AC/DC12V	1A
AC/DC24V	0.5A
DC 48V	
AC100/200V	0.2A

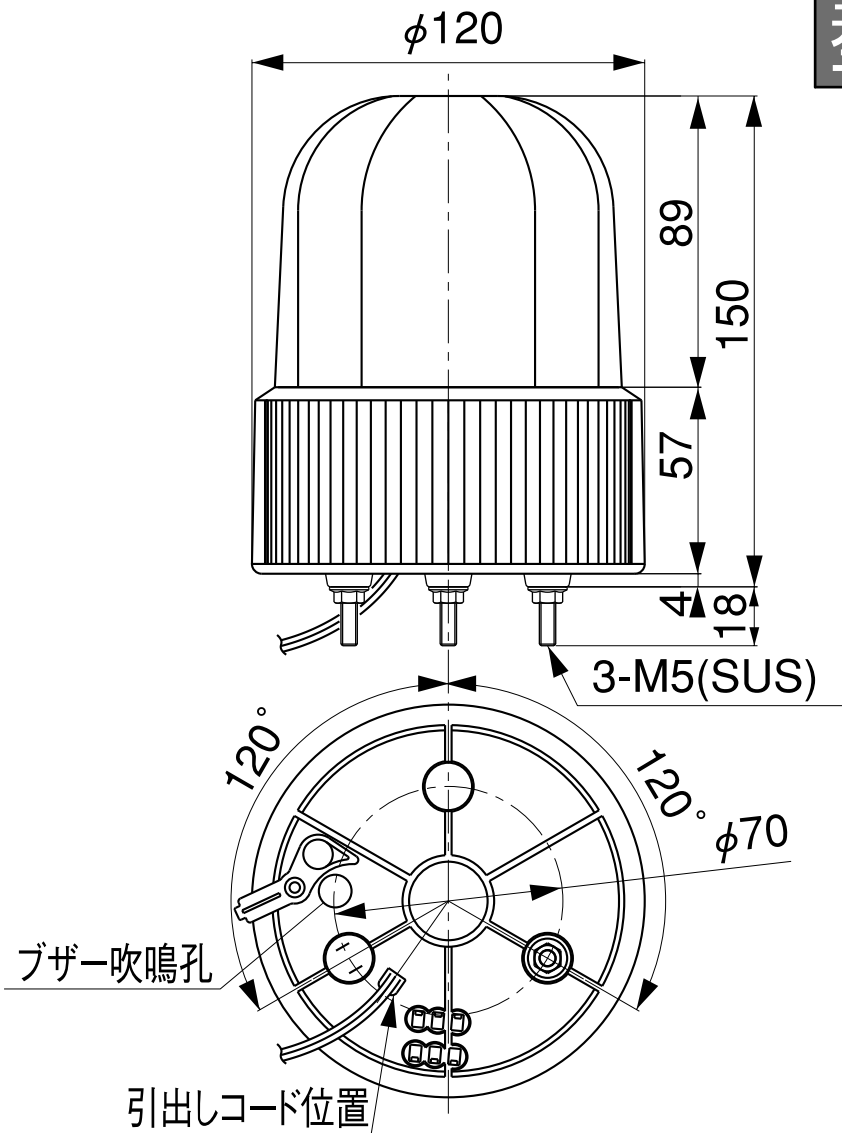
★ DC48Vの極性はありません。

●この図面に記載の仕様は、2005年8月1日現在のものです。

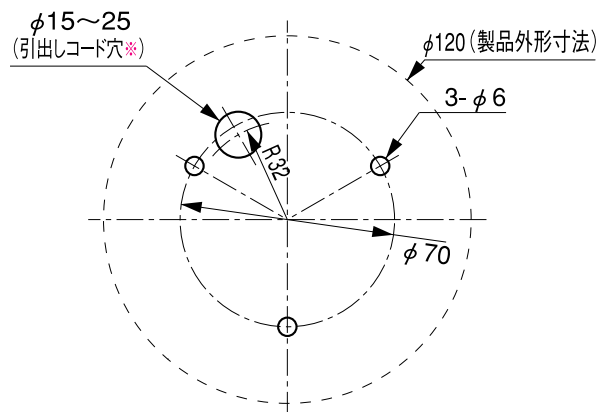
外觀寸法図

型式

LRSKB



取付穴加工図



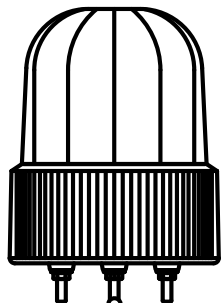
(※) 引出しコード穴は必要に応じて開けてください。
(AC100Vタイプのプラグを通す場合は $\phi 25\text{mm}$ 以上が必要です。)

●この図面に記載の仕様は、2005年8月1日現在のものです。

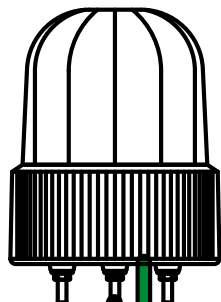
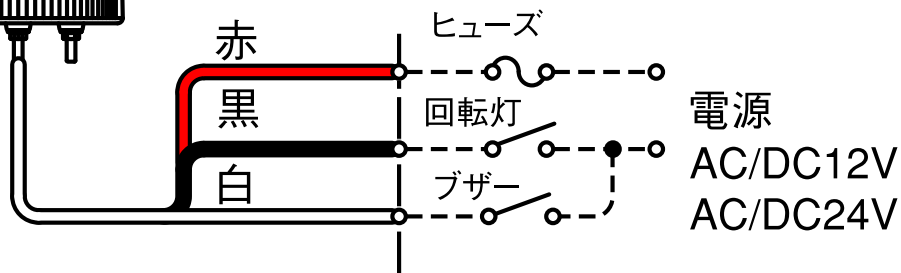
結線図

型式

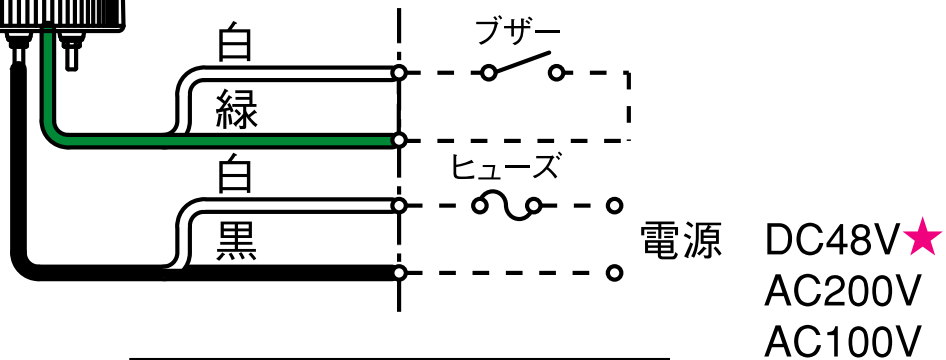
LRSKB



LRSKB-12
LRSKB-24



LRSKB-48
LRSKB-100
LRSKB-200



定格電源電圧	ヒューズ容量
AC/DC12V	1A
AC/DC24V	0.5A
DC 48V	
AC100/200V	0.2A

★DC48Vの極性はありません。

●この図面に記載の仕様は、2005年8月1日現在のものです。