

このたびは、「超高輝度パワーLED回転灯 **光輝明**」をお買い上げいただき感謝
 になって、使用上の注意等、十分ご理解いただき、性能が万全に発揮できる状態

にありがとうございます。ご使用に際しては、まず、この説明書を最後までご覧に
 末永くご愛用ください。またいつでも読み返しできるような大切に保管してください。

概要

- 当商品は独自の曲面反射鏡と超高輝度パワーLEDの採用により視認性・振動耐久性に優れ、また、従来の電球式に比べて長寿命、メンテナンスフリーのLED回転灯です。
- 正方向取付け時、保護特性はIP23（防雨構造）です。
- LRLKB, LRSKBは電子ブザーの外部制御が可能です。また、ブザー音量が外部ボリュームにより調節可能なうえ、内蔵のスイッチにより音色・音程の切替えが可能です。
- オプションの拡散レンズを追加することで、下方向からの視認性を上げることができます。

目次

- | | |
|-------------------|---------------------|
| 1 ：安全上のご注意 | 6 ：使用方法 |
| 2 ：型式の説明 | 7 ：定格 |
| 3 ：各部の名称 | 8 ：外観図 |
| 4 ：取付方法 | 9 ：オプション品 |
| 5 ：結線方法 | 10 ：原寸取付穴加工図 |

1 [安全上のご注意]

表示内容を無視して誤った使い方をしたときに生じる危害や損害を説明します。

注意 この表示の欄は「取扱いを誤った場合、使用者が傷害を負うことが想定されるか、または物的損害の発生が想定される危害・損害の程度」を示します。

本機のご使用前に以下の「注意事項」をよくお読みいただき、理解し遵守してください。

- 注意**
- ◎結線するときは、必ず電源を切ってから行なってください。
感電事故や故障の原因となります。
 - ◎音色・音程の切替えをするときは、必ず電源を切ってから行なってください。
感電事故や故障の原因となります。

[取付時のおねがい]

- ◎本機は必ず正方向に取付けてご使用ください。
定格に記された性能が満足できなくなります。
- ◎直接高圧の水をかけたり、水中に浸けたりすることは絶対に避けてください。
故障の原因となります。
- ◎本体より出ている引出しコードを強く引っ張らないでください。
故障の原因となります。

[結線時のおねがい]

- ◎結線の前に、使用電源電圧と本機の電源電圧表示が一致していることを確認してください。
- ◎電圧変動の激しい電源（変動率10%を超える電源）や、ノイズ、サージを多く含む電源（ノイズ電圧±1000V、1μsを超えるもの）でのご使用は避けてください。
誤動作や故障の原因となります。
- ◎外部接点入力線には、絶対に電圧を印加しないでください。
（LRLKB/LRSKB-48V/100V/200V）
内部回路が焼損します。
- ◎使用しないリード線の先端は、必ず絶縁テープ等で絶縁処理をしてください。
誤動作や故障の原因となります。

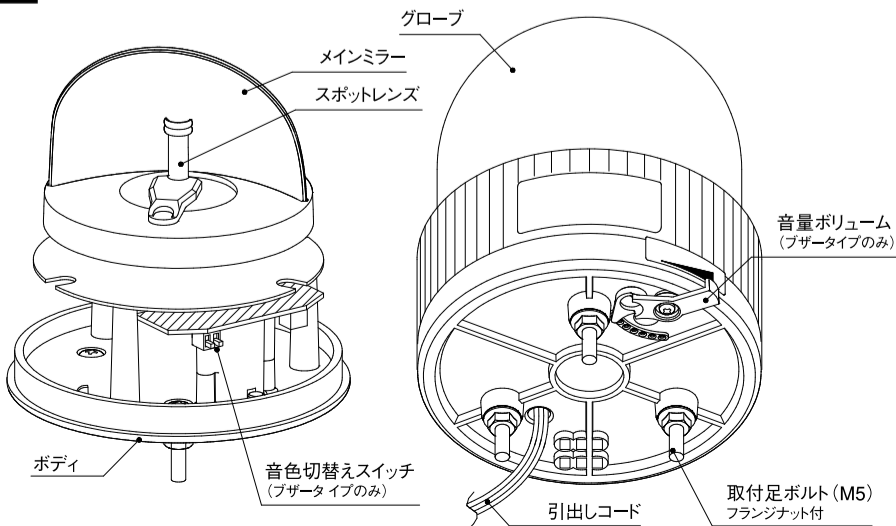
[使用時のおねがい]

- ◎電源を投入される前に、必ず結線に間違いがないかご確認ください。
- ◎供給電源の投入については、電圧が徐々に上昇して定格電圧になるような投入は避けてください。
誤動作のおそれがあります。
- ◎スイッチやボリュームを強く押ししたり、無理に回さないでください。
スイッチ、及びボリューム故障の原因となります。
- ◎この取扱説明書で指示する以外の分解・改造・LED光源への接触は行わないでください。
誤動作や故障の原因となります。

2 [型式の説明] 例) LRLKB-100R-A

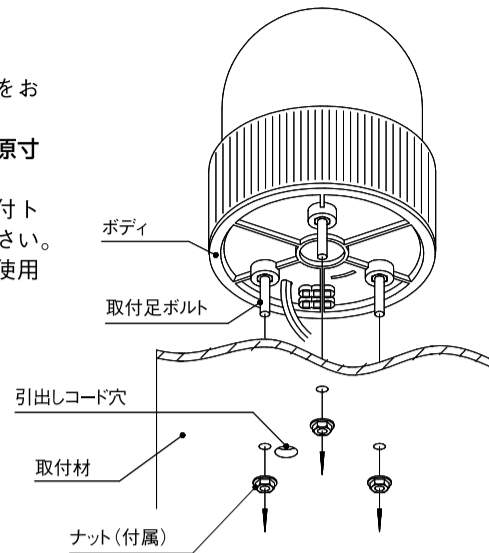
機種の基本型式	機種の機能型式	グローブの色調
LRLK：直付け・回転灯タイプ	□：ブザーなし	R：赤 G：緑
LRSK：直付け・回転灯・ 12面カットグローブタイプ	B：ブザー付きタイプ	Y：黄 B：青
	製品の電源電圧	
	12：AC/DC12V	100：AC100V
	24：AC/DC24V	200：AC200V
	48：DC48V	

3 [各部の名称]



4 [取付方法]

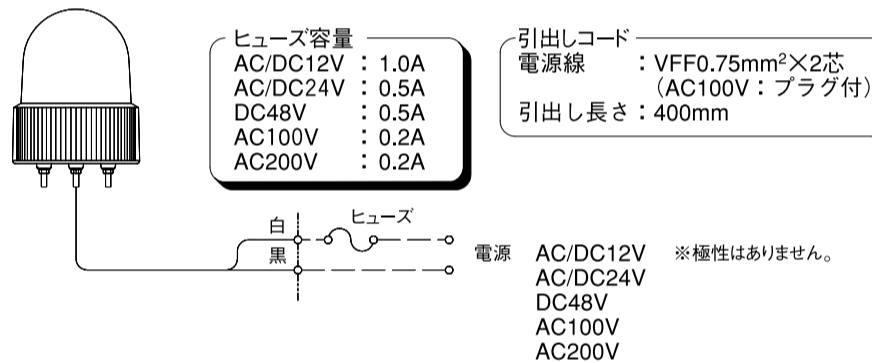
- ▽取付けは、視認性の良い安定した場所をお選びください。
- ▽取付ピッチ及び下穴径は裏面の【10：原寸取付穴加工図】をご参照ください。
- ▽下図を参照にフランジナット（推奨締付トルクは1.0N・m）で確実に固定してください。（取付材は板厚13mm以下のものをご使用ください。）



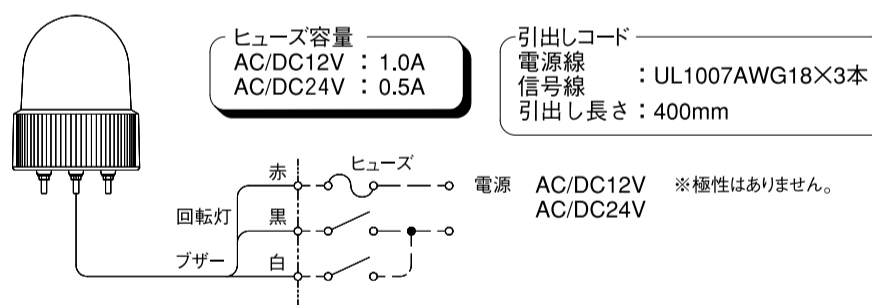
5 [結線方法]

- ▽下図に結線方法を示します。
- ▽本機はヒューズを内蔵しておりませんので、電源は保護用ヒューズを介して供給してください。ヒューズについては、下記結線例内【ヒューズ容量】をご参照ください。
- ▽本機の電源制御を半導体で行なう場合は、漏れ電流2mA以下のものをご使用ください。
- ▽【LRLKB/LRSKB-48V/100V/200V】のブザー用接点は、12V, 100mA以上を開閉できる無電圧接点をご使用ください。

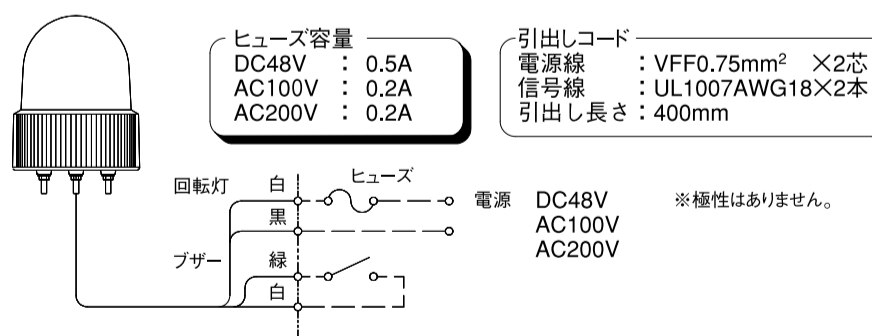
[LRLK/LRSK] の場合



[LRLKB/LRSKB-12V/24V] の場合



[LRLKB/LRSKB-48V/100V/200V] の場合

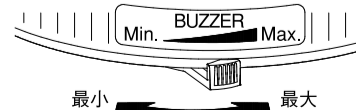


6 [使用方法]

- おねがい**
- ◎電源を投入される前に、本機の定格電圧をご確認ください。

●音量の調節 (LRLKB/LRSKBのみ)

- ▽音量の調節は、外部の音量ボリュームにて調節できます。
- ▽音量はボリュームを右に回しきった状態で最大、左に回しきった状態で最小となります。
（右図参照 出荷時は最大に設定。
調節範囲:70~90dB [音色1] 又は [音色3] の場合）



●音色・音程の切替え (LRLKB/LRSKBのみ)

- ▽電源を切ります。
 - ▽グローブを外します。
 - ▽音色・音程の切替えは、本体内部の音色切替えスイッチで切替えます。
- (下表参照 出荷時は[音色1]に設定。音程を[低音]にした場合、音圧が20dB減音します。)

音色・音程		音色切替えスイッチ	
1	断続音-短 (180回/分 ピピピピ)・高音		
2	断続音-短 (180回/分 ピピピピ)・低音		
3	断続音-長 (120回/分 ピーピーピー)・高音		
4	断続音-長 (120回/分 ピーピーピー)・低音		

7 [定格]

型式 (*1)	定格電圧	使用電圧範囲		消費電力	突入電流	電子ブザー	製品質量
		AC	DC				
LRLK - 12*-A LRSK - 12*-A	AC/DC12V	10.8~13.2V	10~15V	3.0W	2.0A		0.5kg
LRLK - 24*-A LRSK - 24*-A	AC/DC24V	21.6~26.4V	19~30V	3.0W	2.0A		
LRLK - 48*-A LRSK - 48*-A	DC48V		35~60V	4.0W	2.0A		0.6kg
LRLK - 100*-A LRSK - 100*-A	AC100V	90~110V		4.0W	0.2A		
LRLK - 200*-A LRSK - 200*-A	AC200V	180~220V		4.0W	0.2A		0.6kg
LRLKB- 12*-A LRSKB- 12*-A	AC/DC12V	10.8~13.2V	10~15V	回転灯: 3.0W ブザー: 1.0W	回転灯: 2.0A ブザー: 1.5A	音色・音程: 断続音長×高音 断続音短×低音 計4音	
LRLKB- 24*-A LRSKB- 24*-A	AC/DC24V	21.6~26.4V	19~30V	回転灯: 3.0W ブザー: 1.7W	回転灯: 2.0A ブザー: 0.2A		
LRLKB- 48*-A LRSKB- 48*-A	DC48V		35~60V	回転灯+ブザー 4.5W	回転灯+ブザー 2.0A	音圧: 90~70dB (1m前方)	0.7kg
LRLKB- 100*-A LRSKB- 100*-A	AC100V	90~110V		回転灯+ブザー 4.5W	回転灯+ブザー 0.2A		
LRLKB- 200*-A LRSKB- 200*-A	AC200V	180~220V		回転灯+ブザー 4.5W	回転灯+ブザー 0.2A		

1 型式の中の[]は、表示色 (赤: R、黄: Y、緑: G、青: B) を表わします。

●性能・環境仕様

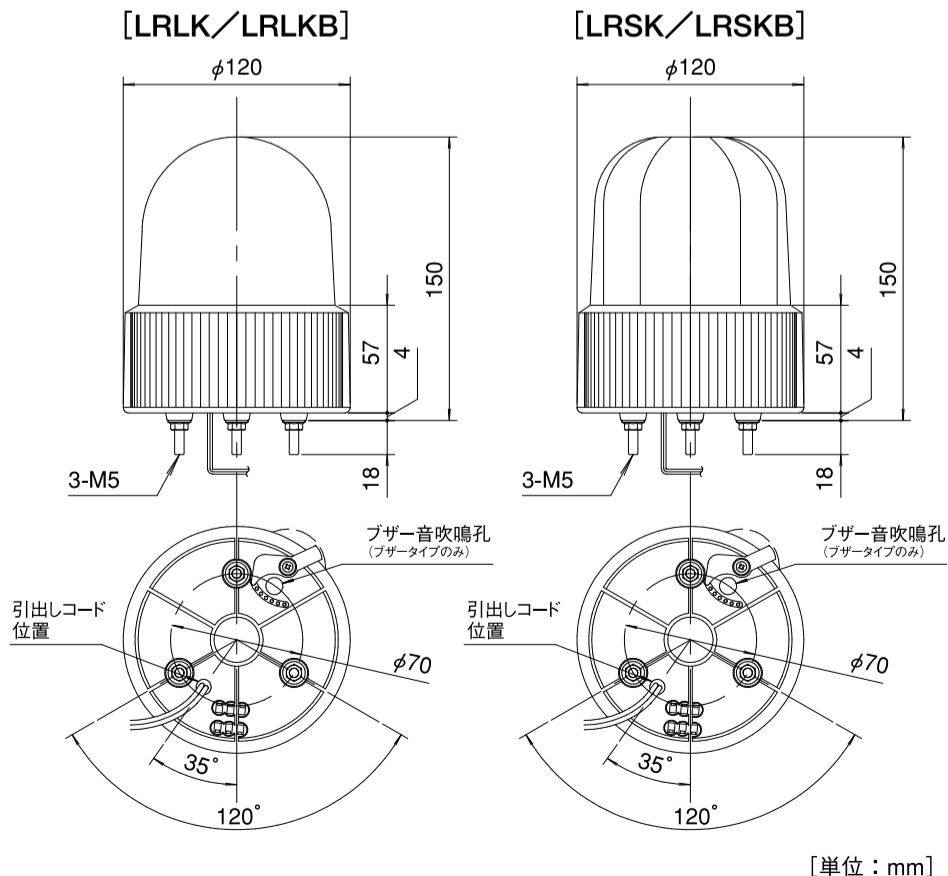
閃光速度	140min ⁻¹ (*2)
使用周囲温度	-10°C~50°C
使用周囲湿度	35%~85%RH (結露のないこと)
使用雰囲気	腐食性ガスのないこと
耐振性能	70m/s ² [7.1G]
保護特性	IP23 (防雨構造 正方向取付け時)

*2 100V、200Vタイプは印加電圧に比例して閃光速度が変動します。

●材質

- グローブ: AS樹脂
- ミラー: PC樹脂
- ボディ: ABS樹脂

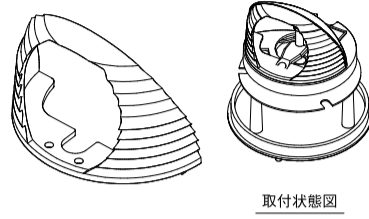
8 [外観図]



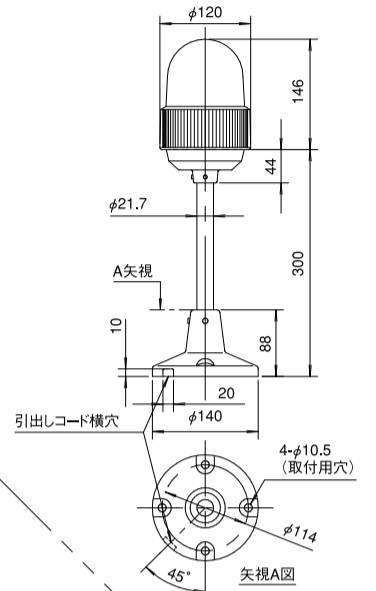
9 [オプション品]

品名	品名	仕様	適用機種
LRS拡散レンズ	LRS-C	材質: PC樹脂(透明)	LRLK(B)-A、LRSK(B)-A
ASポールS	DB-101	受け皿(端子台付): ABS樹脂(黒) 支柱: SGP(シルバー) 台座: アルミ鋳物(シルバーグレー)	LRLK-A、LRSK-A
取付L金具	L-2A	材質: SPCC(アイボリー)、板厚: t=2.3	LRLK(B)-A、LRSK(B)-A
取付M金具	M-1	材質: SPCC(アイボリー)、板厚: t=3.2	LRLK(B)-A、LRSK(B)-A

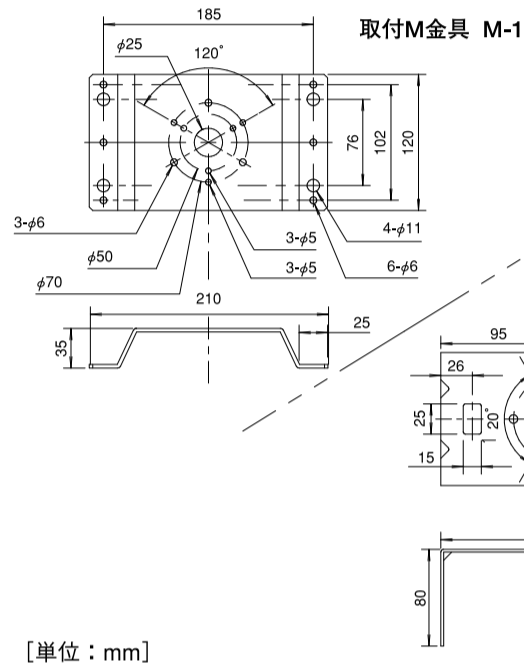
LRS拡散レンズ LRS-C



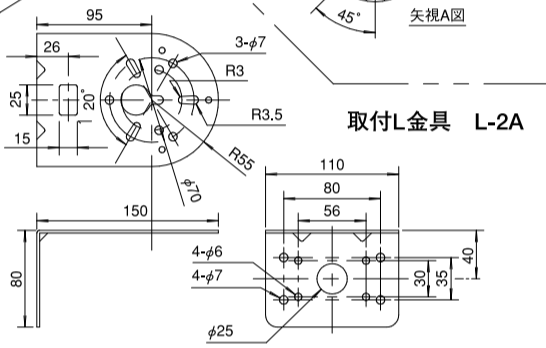
ASポールS DB-101付寸法図



取付M金具 M-1

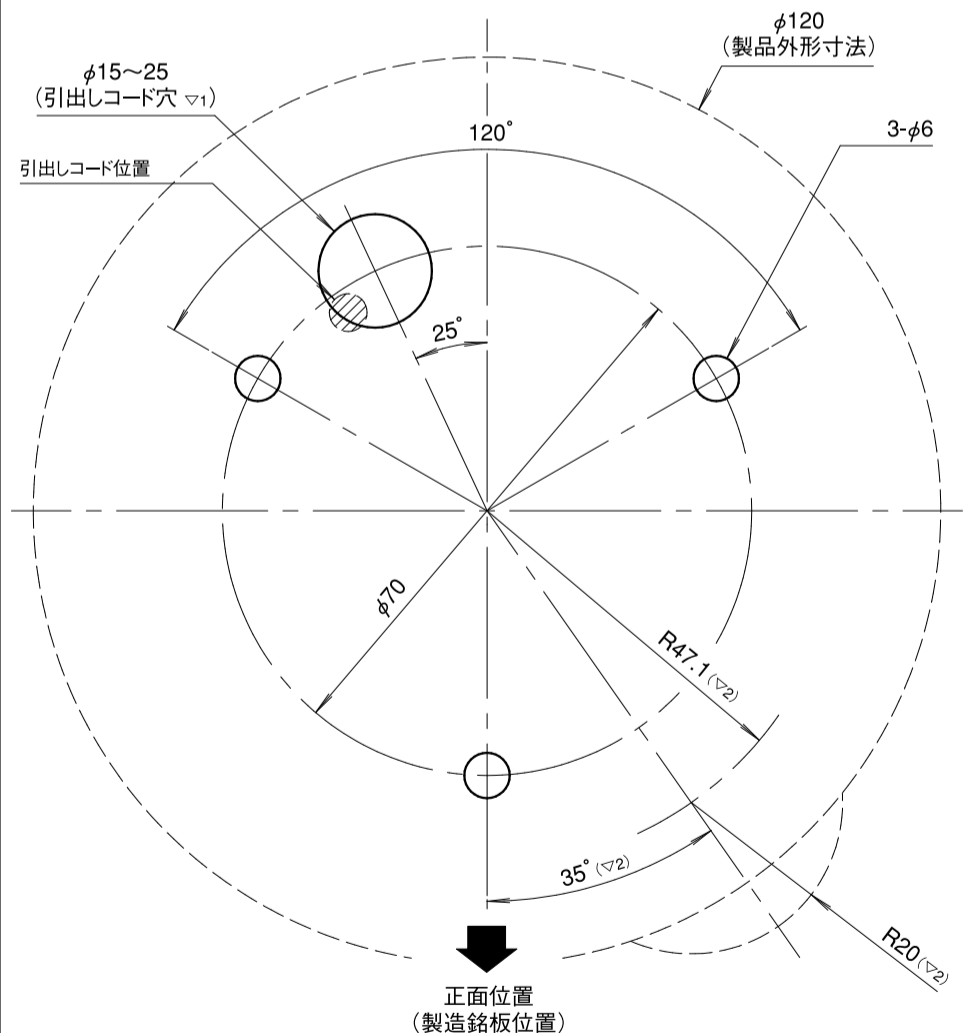


取付L金具 L-2A



[単位: mm]

10 [原寸取付穴加工図]



▽1 引出しコード穴は必要に応じて開けてください。(AC100Vタイプの場合は25mm以上必要です。)

▽2 音量ボリューム移動範囲(ブザータイプのみ)

[単位: mm]

アロー株式会社
ARROW CO., LTD.

http://www.arrow-elec.co.jp

本社 〒538-0044 大阪市鶴見区放出東3-30-20
 ☎06(6961)-1333(代) FAX06(6969)-0510
 仙台営業所 〒983-0005 仙台市宮城野区福室5-2-3
 ☎022(786)-0278 FAX022(259)-8884
 東京営業所 〒170-0012 東京都豊島区上池袋4-1-1-10F
 ☎03(5907)-3230 FAX03(5907)-3231
 神奈川営業所 〒226-0011 横浜市緑区中山町301-5-3F
 ☎045(938)-0500 FAX045(938)-0600

名古屋営業所 〒465-0093 名古屋市名東区一社3-105-1
 ☎052(709)-5556 FAX052(709)-5573
 大阪営業所 〒538-0044 大阪市鶴見区放出東3-30-20
 ☎06(6961)-0325 FAX06(6961)-1199
 広島営業所 〒733-0005 広島市西区三滝町20-3-1F
 ☎082(239)-7254 FAX082(239)-7256
 福岡営業所 〒812-0894 福岡市博多区諸岡1-6-3F
 ☎092(574)-5446 FAX092(574)-5450

おねがい

●出荷に際しては、取扱説明書を含め十分なチェックをして万全を期しておりますが、万一ご使用中にご不審な点やお気付きのことがありましたらお買い上げの販売店までご連絡ください。