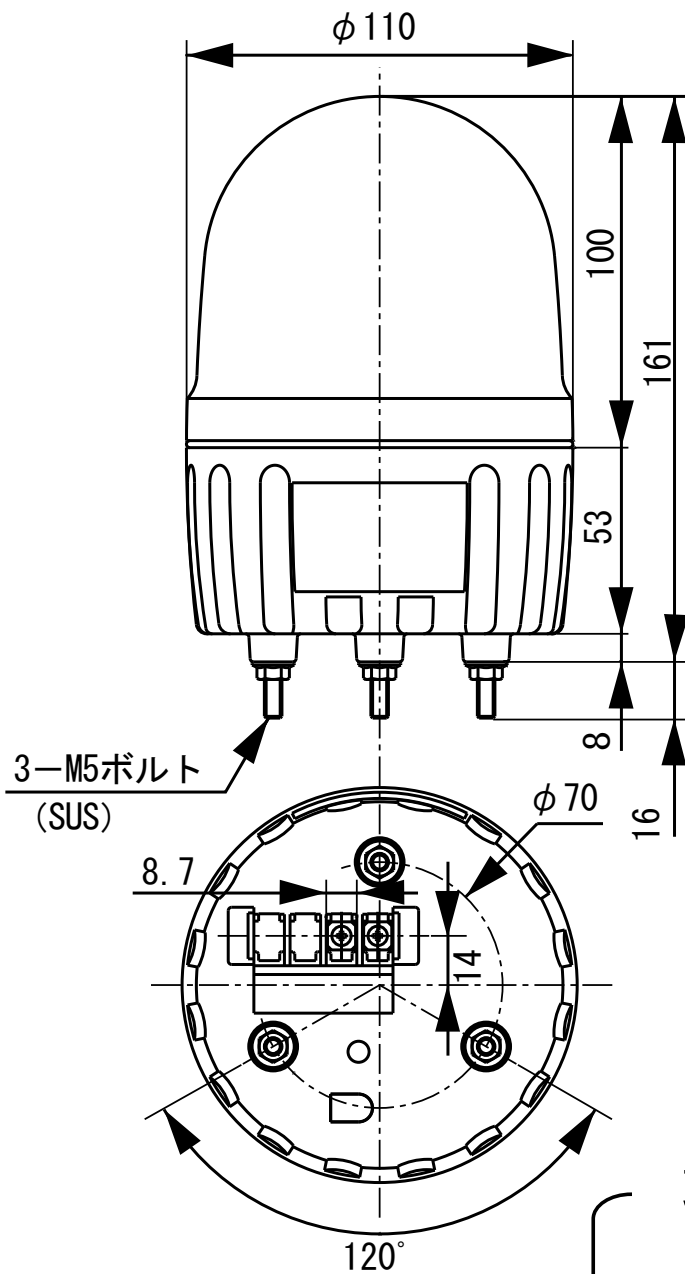


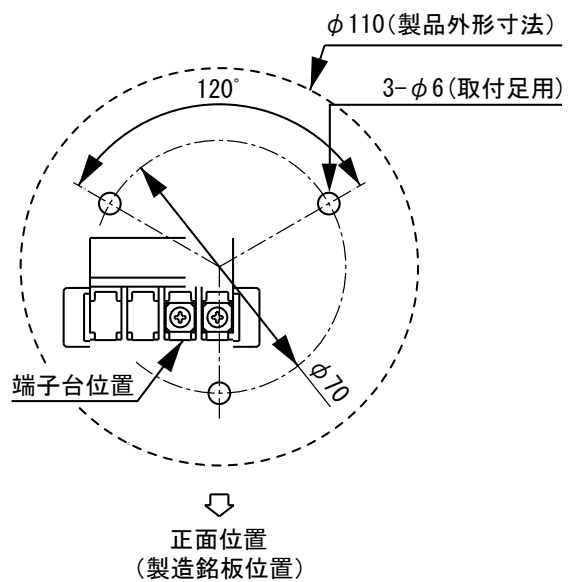
外觀寸法図

型式

LRSJ-A



取付穴加工図

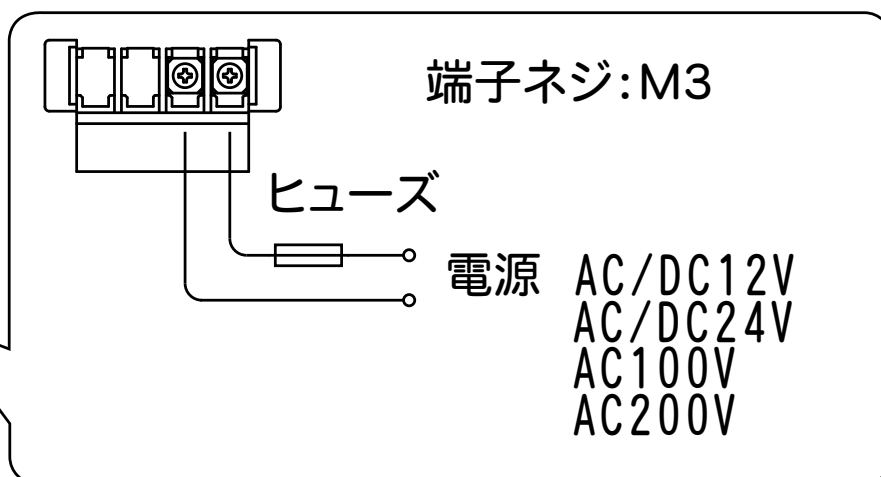
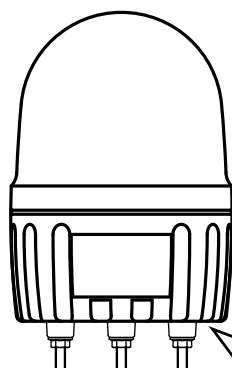


●この図面に記載の仕様は、2006年11月27日現在のものです。

結線図

型式

LRSJ-A



定格電源電圧	ヒューズ容量
AC/DC12V	1A
AC/DC24V	
AC100/200V	0.2A

●この図面に記載の仕様は、2006年11月27日現在のものです。