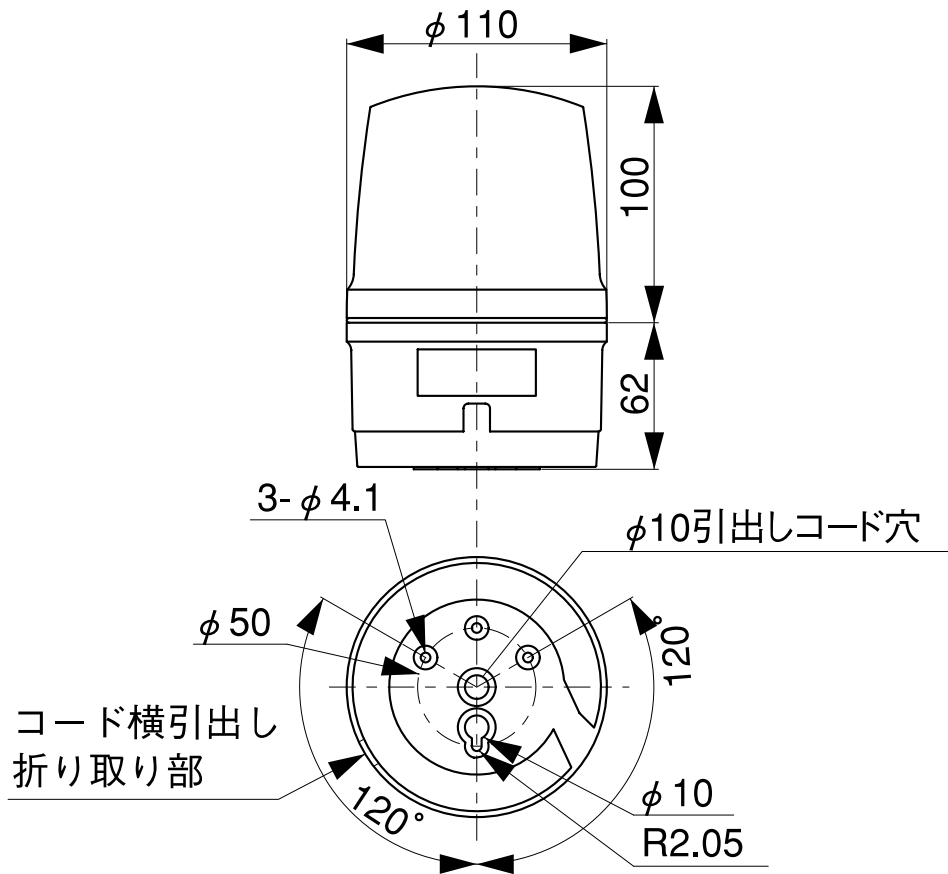


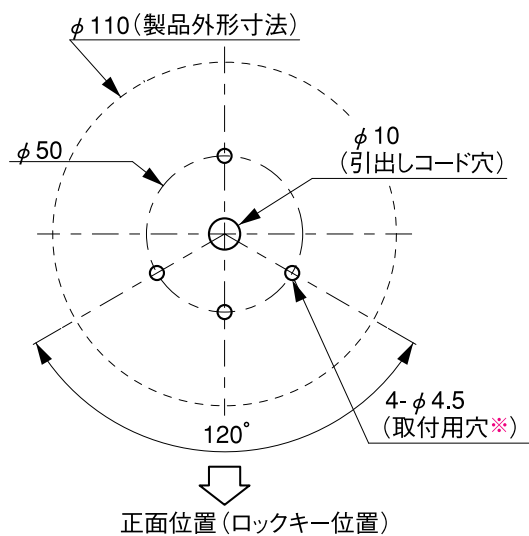
# 外觀寸法図

## 型式

# LRSG



## 取付穴加工図



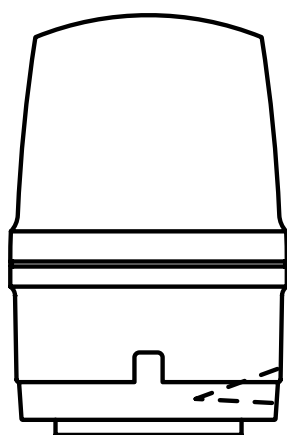
※ ボルト・ナット／小ネジなど使用の場合、長さは(8mm+取り付ける板厚)以上をお使いください。  
(取り付け用穴は必要に応じて開けてください。また、タッピングネジ(4mm)使用の場合は必要に応じて下穴を開けてください。)

●この図面に記載の仕様は、2005年8月1日現在のものです。

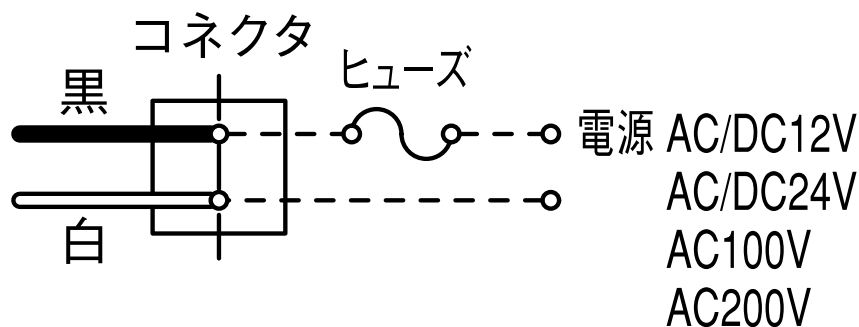
結線図

型式

LRSG



コネクタ（製品底面内蔵）



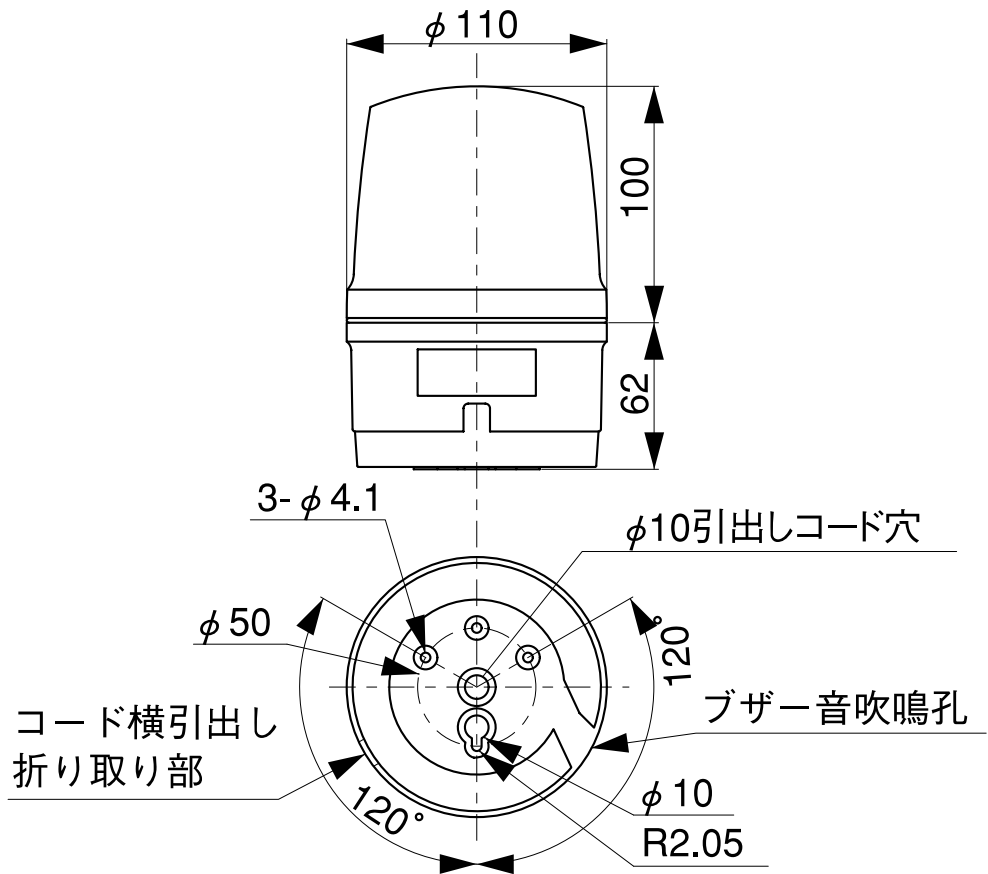
定格電源電圧	ヒューズ容量
AC/DC12V	1A
AC/DC24V	0.5A
AC100/200V	0.2A

●この図面に記載の仕様は、2005年8月1日現在のものです。

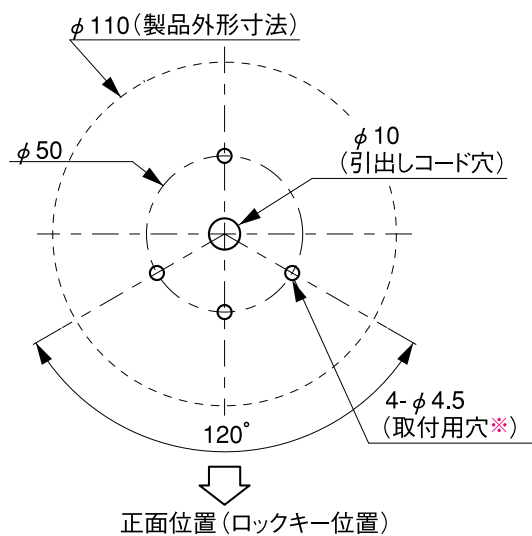
# 外觀寸法図

型式

LRSGB



## 取付穴加工図



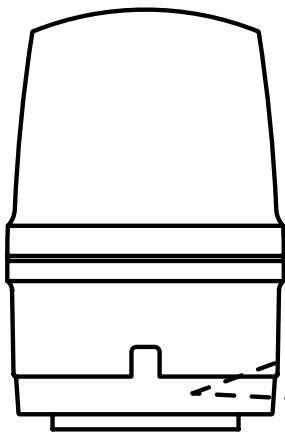
※ ボルト・ナット/小ネジなど使用の場合、長さは(8mm+取り付ける板厚)以上をお使いください。  
(取り付け用穴は必要に応じて開けてください。また、タッピングネジ(4mm)使用の場合は必要に応じて下穴を開けてください。)

●この図面に記載の仕様は、2005年8月1日現在のものです。

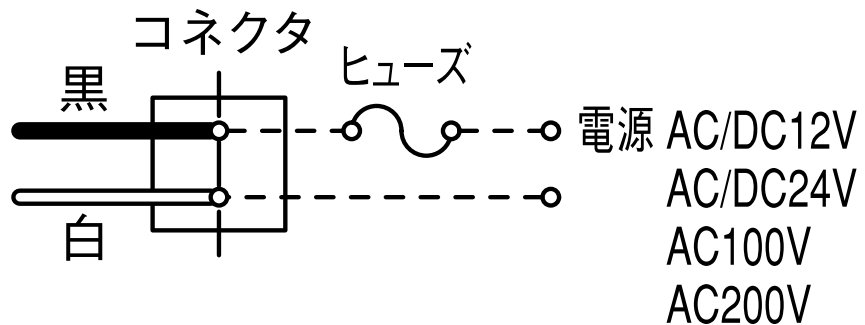
結線図

型式

LRSGB



コネクタ（製品底面内蔵）



★：回転灯／ブザー同時作動

定格電源電圧	ヒューズ容量
AC/DC12V	1A
AC/DC24V	
AC100/200V	0.2A

●この図面に記載の仕様は、2005年8月1日現在のものです。