

このたびは、「超高輝度パワーLED回転灯 光輝明」をお買い上げいただき誠に
って、使用上の注意等、十分ご理解いただき、性能が万全に発揮できる状態で末

ありがとうございます。ご使用に際しては、まず、この説明書を最後までご覧にな
長くご愛用ください。またいつでも読み返していただけるよう大切に保管してください。

概要

- 当商品は独自の曲面反射鏡とパワーLED採用により視認性・振動耐久性に優れ、また、従来の電球式に比べて長寿命、メンテナンスフリーのLED回転灯です。
- 「ワンタッチコネクタ」方式採用でVVFケーブル(φ2、φ1.6)を使用した場合、本機との結線が簡単に行えます。(燃り線の場合でも付属の棒端子を用いて結線が簡単に行えます。)
- 「ラクラク取り付け」構造の採用で取付け・配線後も簡単に取外しが行えます。
- 正方向取付け時、保護特性はIP23(防雨構造)です。
- オプションの拡散レンズを追加することで、下方向からの視認性を上げることができます。

1 : 安全上のご注意	6 : 使用方法
2 : 型式の説明	7 : 定格
3 : 各部の名称	8 : 外観図
4 : 取付方法	9 : オプション品
5 : 結線方法	10 : 原寸取付穴加工図

1 安全上のご注意

表示内容を無視して誤った使い方をしたときに生じる危害や損害を説明します。

注意 この表示の欄は「取扱いを誤った場合、使用者が傷害を負うことが想定されるか、または物的損害の発生が想定される危害・損害の程度」を示します。

本機のご使用前に以下の「注意事項」をよくお読みいただき、理解し遵守してください。

注意

- 結線するときは、必ず電源を切ってから行ってください。
感電事故や故障の原因となります。
- 結線するときは、必ずコネクタを使用して下さい。
感電事故や故障の原因となります。

[取付上のおねがい]

- 本機は必ず正方向に取付けてご使用ください。
定格に記された性能が満足できなくなります。
- ベースの外周と取付面の隙間をコーキングしないで下さい。
雨、水などがかった場合、ベース内部に水が溜まり故障の原因となります。
- 直接高圧の水をかけたり、水中に浸けたりすることは絶対に避けてください。
故障の原因となります。

[結線時のおねがい]

- 結線の前に、使用電源電圧と本機の電源電圧表示が一致していることを確認してください。
- 電圧変動の激しい電源(変動率10%を超える電源)や、ノイズ、サージを多く含む電源(ノイズ電圧±1000V、1μsを超えるもの)でのご使用は避けてください。
誤動作や故障の原因となります。

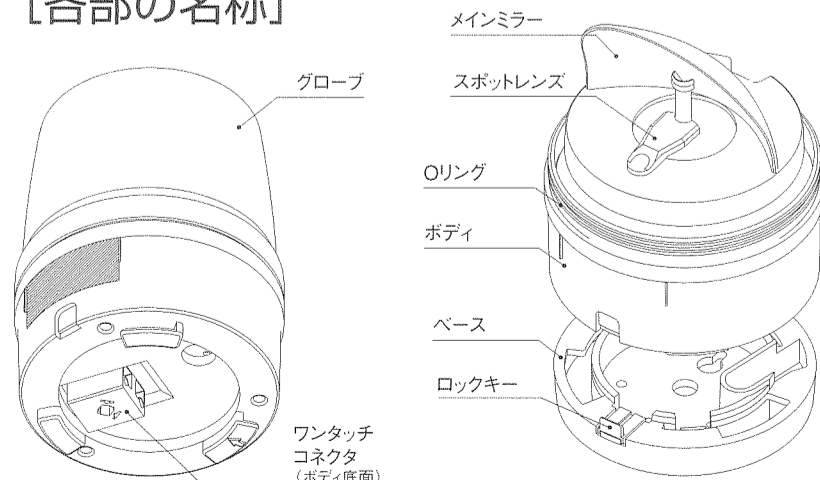
[使用時のおねがい]

- 供給電源の投入については、電圧が徐々に上昇して定格電圧になるような投入は避けてください。
誤動作の恐れがあります。
- 「音量の調節」「音色の切替え」は、ミラーの回転を強制的に止めずに、電源を切ってから作業を行ってください。
故障の原因となります。
- 音量ボリュームを強く押ししたり、無理に回さないでください。
ボリューム故障の原因となります。
- グローブとボディの間のOリングは、はみ出し・隙間のない様に確実に取付けてください。
防塵防滴性能が低下します。
- この取扱説明書で指示する以外の分解・改造・LED光源への接触は行なわないでください。
誤動作や故障の原因となります。

2 [型式の説明] 例) LRSGB-100R-A

機種別の型式	製品の電源電圧	グローブの色調
LRSG: 直付け・回転灯タイプ	12: AC/DC12V	R: 赤
LRSGB: 直付け・ブザー付き回転灯タイプ	24: AC/DC24V	Y: 黄
	100: AC100V	G: 緑
	200: AC200V	B: 青

3 [各部の名称]



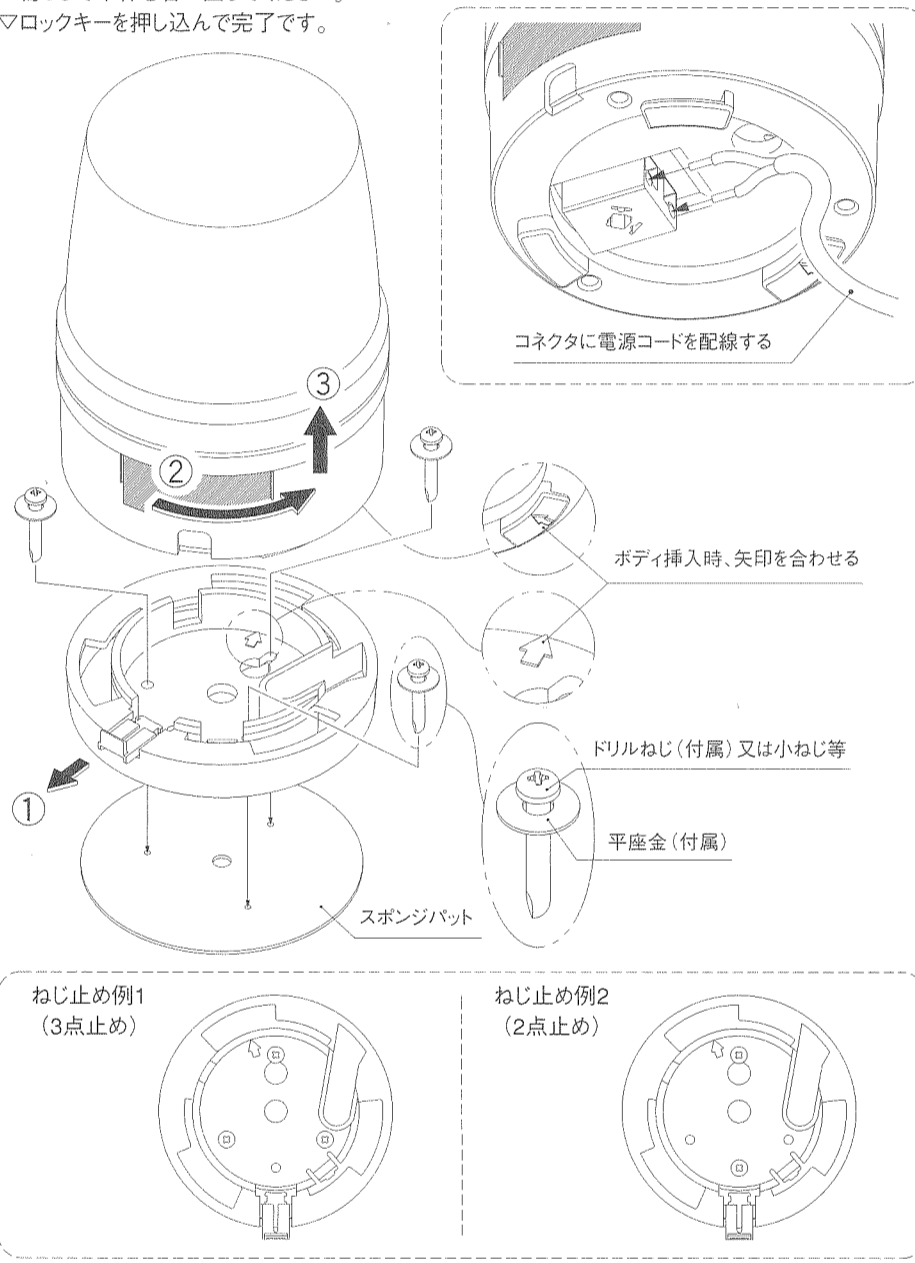
- 付属品 —
- ・スポンジパット.....1枚
 - ・十なベドリルねじ (M4×25).....3本
 - ・棒型端子 (ニチフ TMEV TC-1.25-11).....4ヶ
 - ・平座金 (φ4).....3枚

4 [取付方法]

おねがい

●ご使用の電源コードの種類によっては完全に防水できない場合があります。取付けの際は、必要に応じて電源コード引出し部及び、取付ねじ部をコーキングすることをお勧めします。

- ▽取付けは、振動の少ない十分強度のある平らな面を選んでください。
- ▽【10: 原寸取付穴加工図】を参照にし、電源コードをあらかじめ取付面より引き込んでください。
- ▽【3: 各部の名称】を参照に、①ロックキーを手前に引き、②③本体(ボディ)を左に回して外してください。
- ▽付属の「スポンジパット」を取付面とベースの間に敷き、付属の「十なベドリルねじ」と「平座金」を用いて、ベースを取付面に固定してください。(ドリルねじ推奨締付けトルク: 2N・m、板厚: 1.0~1.6mmの場合)
- ▽【5: 結線方法】を参照に電源コードを加工し、ボディ底面のコネクタに配線してください。
- ▽本体(ボディ)裏側とベースの矢印[→]を合わせて、本体をベースに差込み、「カチッ」と音が鳴るまで本体を右へ回してください。
- ▽ロックキーを押し込んで完了です。



5 [結線方法]

▽下図に結線方法を示します。
▽本機はヒューズを内蔵しておりませんので、電源は保護用ヒューズを介して供給してください。ヒューズについては、下記結線例内【ヒューズ容量】をご参照ください。
▽本機の制御を半導体で行う場合は、漏れ電流2mA以下のものをご使用ください。

● 結線図

【ヒューズ容量】
AC/DC12V: 1.0A
AC/DC24V: 0.5A (LRSGの場合)
1.0A (LRSGBの場合)
AC100V: 0.2A
AC200V: 0.2A

● 電源コードの加工 [VVFケーブルの場合]
剥き代: 12mm
推奨VVFケーブル:
φ1.6×2C 又は φ2.0×2C

● 電源コードの加工 [燃り線の場合]
棒型端子: 燃り線に圧着
推奨燃り線 (付属の棒型端子使用の場合):
0.3mm²~1.65mm²
AWG22~AWG16

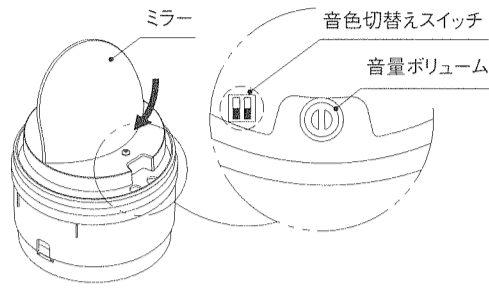
6 [使用方法]

おねがい

●電源を投入される前に、本機の定格電圧をご確認ください。

▽ブザー付きタイプ(LRSGB)は、回転灯とブザーが連動して動作します。

● 「音量の調節」「音色の切替え」の前に
▽電源を切ります。
▽グローブを外します。
▽ミラーを軽く手で回し、ミラーの切欠き部(凹型)を音量ボリューム又は、音色切替えスイッチの位置に合わせてください。
(その際、ミラーは無理に回さないでください。)



● 音量の調節(LRSGBのみ)
▽音量の調節は、本体内蔵の音量ボリュームにて調節できます。
▽音量調節ダイヤルを左右に回しきった状態で音量最小となり、中間位置で音量最大となります。
(出荷時は最大に設定。70~90dBまで調節可能。但し、音量と共に周波数・音程も変化します。)



● 音色の切替え(LRSGBのみ)
▽音色の切替えは、本体内蔵の音色切替えスイッチで切替えます。
(下表参照 出荷時は[音色1 断続音・ビブラート標準]に設定)

音色	音色切替えスイッチ
1 断続音 ビブラート標準 (ピピピピ、ピピピピ)	
2 連続音 ビブラート標準 (ピピピピピピピピ)	
3 断続音 ビブラート速い (ピーー、ピーー)	
4 連続音 ビブラート速い (ピーー)	

7 [定格]

型式(※1)	定格電圧	使用電圧範囲	消費電力	突入電流	閃光速度	音 圧	製品質量
LRSG-12*-A	AC/DC12V	10.8~13.2V	3.0W	2.0A	140min ⁻¹ ±10% (※2)	連続音/断続音 設定可能 最大90dB (70~90dB 調節可能)	0.5kg
LRSG-24*-A	AC/DC24V	21.6~26.4V	3.0W	2.0A			
LRSG-100*-A	AC100V	90~110V	4.0W	0.2A			0.7kg
LRSG-200*-A	AC200V	180~220V	4.0W	0.2A			
LRSGB-12*-A	AC/DC12V	10.8~13.2V	3.5W	4.5A			0.5kg
LRSGB-24*-A	AC/DC24V	21.6~26.4V	4.5W	2.0A			
LRSGB-100*-A	AC100V	90~110V	4.5W	0.2A			0.7kg
LRSGB-200*-A	AC200V	180~220V	4.5W	0.2A			

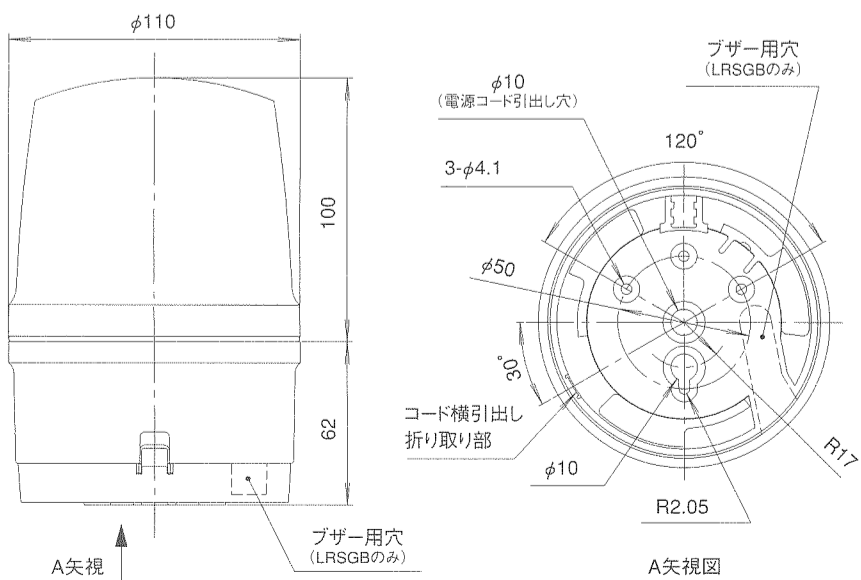
※1 型式の中の「*」は、表示色(赤:R、黄:Y、緑:G、青:B)を表わします。
※2 100V、200Vタイプは印加電圧に比例して閃光速度が変動します。

●材質
グローブ : PMMA樹脂
ミラー : PC樹脂
ボディ・ベース: ASA樹脂

●環境仕様

使用周囲温度	-10℃ ~ 50℃
使用周囲湿度	35%~85%RH (結露のないこと)
使用雰囲気	腐食性ガスのないこと
耐振性能	45m/s ² [4.6G]
保護特性	IP23 (防雨構造 正方向取付け時)

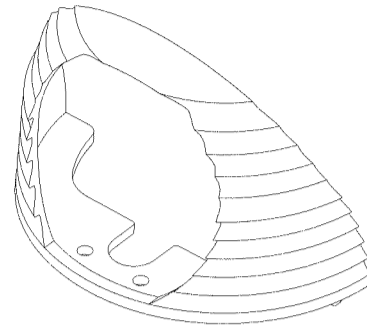
8 [外観図]



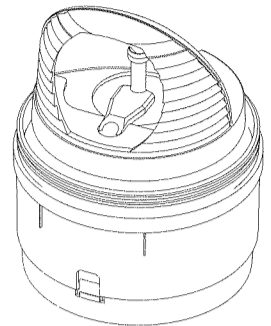
[単位: mm]

9 [オプション品]

品名	型式	仕様
LRS 拡散レンズ	LRS-C	材質: PC (透明)

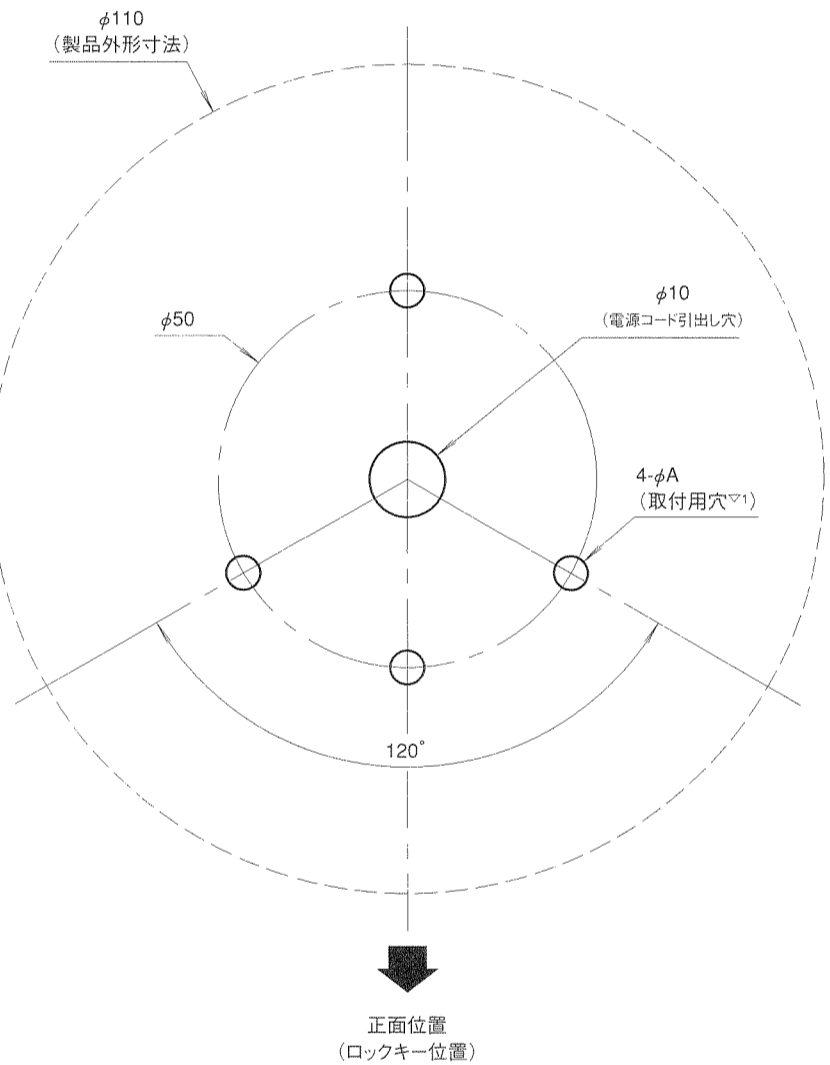


LRS 拡散レンズ



取付状態図

10 [原寸取付穴加工図]



▽1 下穴寸法は下記表をご参照ください。

ねじの種類	下穴寸法: φA	
十なベドリルねじ (付属)	下穴不要	
M4小ねじ	φ 4.5	
呼び径4 Sタイト (材質: 鋼)	1.0mm	φ 3.60 ± 0.03mm
	2.0mm	φ 3.70 ± 0.03mm
	3.2mm	φ 3.75 ± 0.03mm

[単位: mm]

アロー電子工業株式会社
ARROW ELECTRONICS IND. CO., LTD.
URL <http://www.arrow-elec.co.jp>

本 社 〒538-0044 大阪市鶴見区放出東3-30-20
☎06(6961)-1333代 FAX06(6969)-0510
東京営業所 〒170-0012 東京都豊島区上池袋4-1-10F
☎03(5907)-3230 FAX03(5907)-3231
神奈川営業所 〒226-0011 横浜市緑区中山町301-5-3F
☎045(938)-0500 FAX045(938)-0600
名古屋営業所 〒465-0093 名古屋市名東区一社3-105-1
☎052(709)-5556 FAX052(709)-5573
大阪営業所 〒538-0044 大阪市鶴見区放出東3-30-20
☎06(6961)-0325 FAX06(6961)-1199
広島営業所 〒733-0005 広島市西区三滝町20-3-1F
☎082(239)-7254 FAX082(239)-7256
福岡営業所 〒816-0094 福岡市博多区諸岡1-6-36
☎092(574)-5446 FAX092(574)-5450

おねがい

●出荷に際しては、取扱説明書を含め十分なチェックをして万全を期しておりますが、万一ご使用中にご不審な点やお気付きのことがありましたらお買い上げの販売店までご連絡ください。