

このたびは、「超高輝度パワーLED回転灯 光照明」をお買い上げいただき誠にありがとうございます。ご使用に際しては、まず、この説明書を最後までご覧になって、使用上の注意等、十分ご理解いただき、性能が完全に発揮できる状態まで

永くご愛用ください。またいつでも読み返していただけるよう大切に保管してください。

概要

- 当商品は独自の曲面反射鏡と超高輝度パワーLEDの採用により視認性・振動耐久性に優れ、また、従来の電球式に比べて長寿命、メンテナンスフリーのLED回転灯です。
- 正方向取付け時、保護特性はIP23 (防雨構造) です。
- また、オプションの「ラバーベース:G-103」装着時、IP55 (防塵防噴流構造) です。
- オプションの拡散レンズを追加することで、下方からの視認性を上げることができます。

目次

- 1: 安全上のご注意
- 2: 型式の説明
- 3: 各部の名称
- 4: 取付方法
- 5: 結線方法
- 6: 定格
- 7: 外観図
- 8: オプション品
- 9: 原寸取付穴加工図
- 10: 結線方法

1 安全上のご注意

表示内容を無視して誤った使い方をしたときに生じる危険や損害を説明します。

注意 この表示の欄は「取扱いを誤った場合、使用者が被害を負うことが想定されるか、または物的損害の発生が想定される危険・被害の程度」を示します。

本機のご使用前に以下の「注意事項」をよくお読みいただき、理解し遵守してください。

注意

- ◎結線するときは、必ず電源を切ってから行ってください。感電事故や故障の原因となります。

【取付上のおねがい】

- ◎本機は必ず正方向に取付けてご使用ください。定数に程された性能が満足できなくなります。
- ◎本体より出ている引出しコードを強く引っ張らないでください。故障の原因となります。
- ◎直接高圧の水をかけた時、水中に浸けたりすることは絶対に避けてください。故障の原因となります。

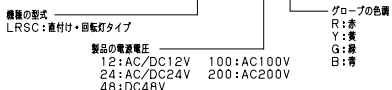
【結線時のおねがい】

- ◎結線の前に、使用電源電圧と本機の電源電圧表示が一致していることを確認してください。
- ◎電圧変動の激しい電源 (変動率10%を超える電源) や、ノイズ、サージを多く含む電源 (ノイズ電圧±100V、1μsを超えるもの) でのご使用は避けてください。誤動作や故障の原因となります。

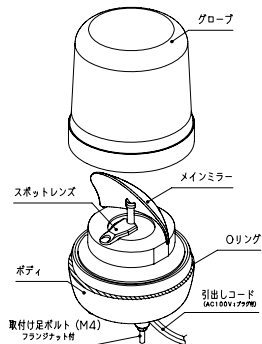
【使用時のおねがい】

- ◎供給電源の投入については、電圧が徐々に上昇して定格電圧になるような投入は避けてください。
- ◎振動の恐れがあります。
- ◎拡散レンズの取付けなど、グロブを外し、元に戻す際は、グロブとボディの間のリングは、はみ出し・隙間のないように確実に取付けてください。防塵防滴性能が低下します。
- ◎この取扱説明書で指示する以外の分解・改造・LED光源への接触は行わないでください。誤動作や故障の原因となります。

2 【型式の説明】 例) LRSC-100R-A

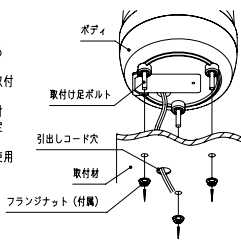


3 【各部の名称】



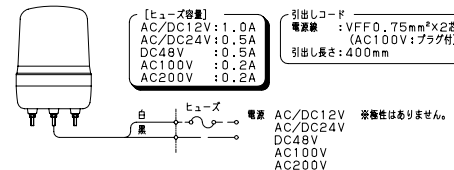
4 【取付方法】

▽取付けは、振動の少ない十分強度のある平らな面を選んでください。
 ▽取付けピッチ及び下穴径は、■: 原寸取付穴加工図) をご参照ください。
 ▽右図を参考にフランジナット (推奨締付トルクは1.0 N・m) で確実に固定してください。
 (取付材は板厚1.2mm以下のものをご使用ください。)



5 【結線方法】

▽下図に結線方法を示します。
 ▽本機はヒューズを内蔵しておりませんので、電源は保護用ヒューズを介して供給してください。ヒューズについては、下記結線案内 [ヒューズ容量] をご参照ください。
 ▽本機の制御を半導体で行う場合は、漏れ電流2mA以下のものをご使用ください。



6 【定格】

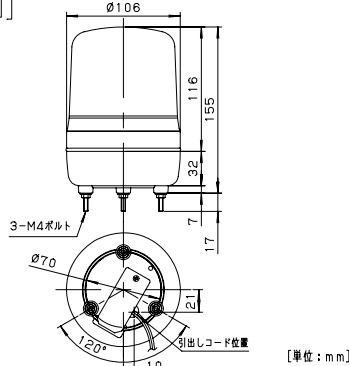
型式 (※1)	定格電圧	使用電圧範囲		消費電力	突入電流	閃光速度	製品質量
		AC	DC				
LRSC-12※-A	AC/DC12V	10.8~13.2V	10~15V	3.0W	2.0A		0.5kg
LRSC-24※-A	AC/DC24V	21.6~26.4V	19~30V	3.0W	2.0A	140min ⁻¹	0.5kg
LRSC-48※-A	DC48V	-	35~60V	4.0W	2.0A	±10%	0.6kg
LRSC-100※-A	AC100V	90~110V	-	4.0W	0.2A	(※2)	
LRSC-200※-A	AC200V	180~220V	-	4.0W	0.2A		

- ※1 型式中の「※」は、表示色 (※: R, 黄: Y, 緑: G, 青: B) を表します。
 ※2 100V、200Vタイプは始動電圧に比例して閃光速度が変動します。
- 材質
 グロブ: PMMA樹脂
 ミラー: PC樹脂
 ボディ: ABS樹脂

●環境仕様

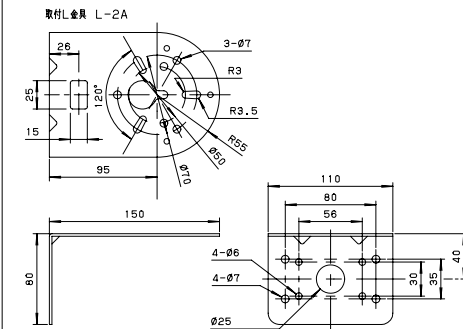
使用温度範囲	-10°C ~ 50°C
使用湿度範囲	35%~85%RH (結露のないこと)
使用雰囲気	腐食性ガスのないこと
耐衝撃性	70m/s ² (7, 1G)
保護特性	IP23 (防雨構造、正方向取付け時) IP55 (防塵防噴流構造、正方向取付け、「ラバーベース:G-103」装着時)

7 【外観図】



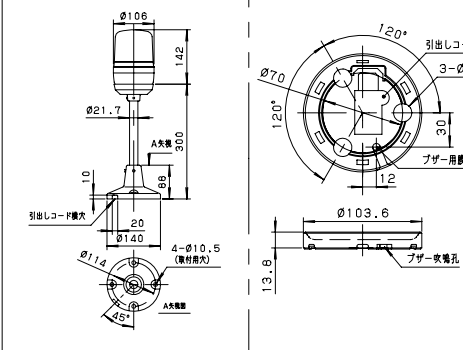
8 【オプション品】

品名	型式	仕様
取付L金具	L-2A	材質: SPCC (アイボリー)、板厚: t=2, 3
AS-ボルス	DB-101	受け皿: ABS樹脂 (黒)、支柱: SGP (クロムメッキ) 合 成: アルミ樹脂 (シルバーグレー)
ラバーベース	G-103	材質: EPDM (グレー)
LRSC拡散レンズ	LRSC-C	材質: PC (透明)

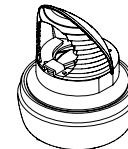
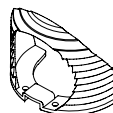


AS-ボルス DB-101寸法図

G-103寸法図



LRSC拡散レンズ LRSC-C

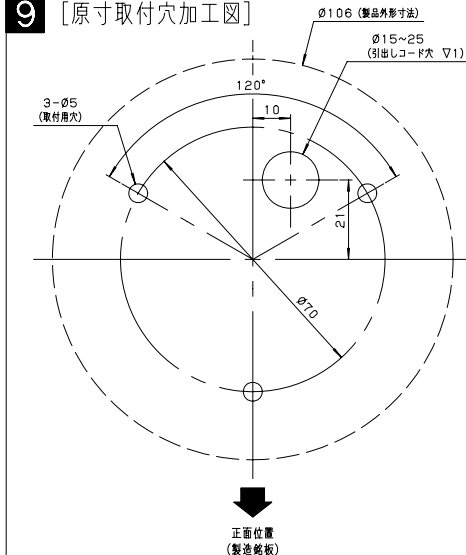


LRSC拡散レンズ

取付状態図

[単位: mm]

9 【原寸取付穴加工図】



▽1 引出しコード穴は必要に応じて開けてください。
 (AC100Vタイプ: プラグ付の場合はφ25mm以上必要です。)

[単位: mm]

アロー電子工業株式会社

ARROW ELECTRONICS IND. CO., LTD.
 URL: <http://www.arrow-elec.co.jp>

- 本社 〒538-0044 大阪市鶴見区放出第3-30-20
 TEL:06(6961)-1333 FAX:06(6969)-0510
- 東京営業所 〒110-0012 東京都豊島区上海4-1-1-10F
 TEL:03(5907)-3230 FAX:03(5907)-3231
- 神奈川営業所 〒226-0011 横浜市磯子区中山町3-0-1-5-3F
 TEL:045(939)-0500 FAX:045(939)-0600
- 名古屋営業所 〒465-0093 名古屋市名東区一社3-105-1
 TEL:052(709)-5556 FAX:052(709)-5573
- 大阪営業所 〒538-0044 大阪市鶴見区放出第3-30-20
 TEL:06(6961)-0325 FAX:06(6961)-1199
- 広島営業所 〒733-0005 広島市西区三津町2-0-3-1F
 TEL:082(239)7254 FAX:082(239)7256
- 福岡営業所 〒816-0004 福岡市博多区博多1-6-215
 TEL:092(674)5446 FAX:092(674)5450

おねがい

- 出荷に際しては、取扱説明書を含め十分なチェックをして万全を期しておりますが、万一ご使用中にご不審な点やお気付きのことがありましたらお買い上げの販売店までご連絡ください。